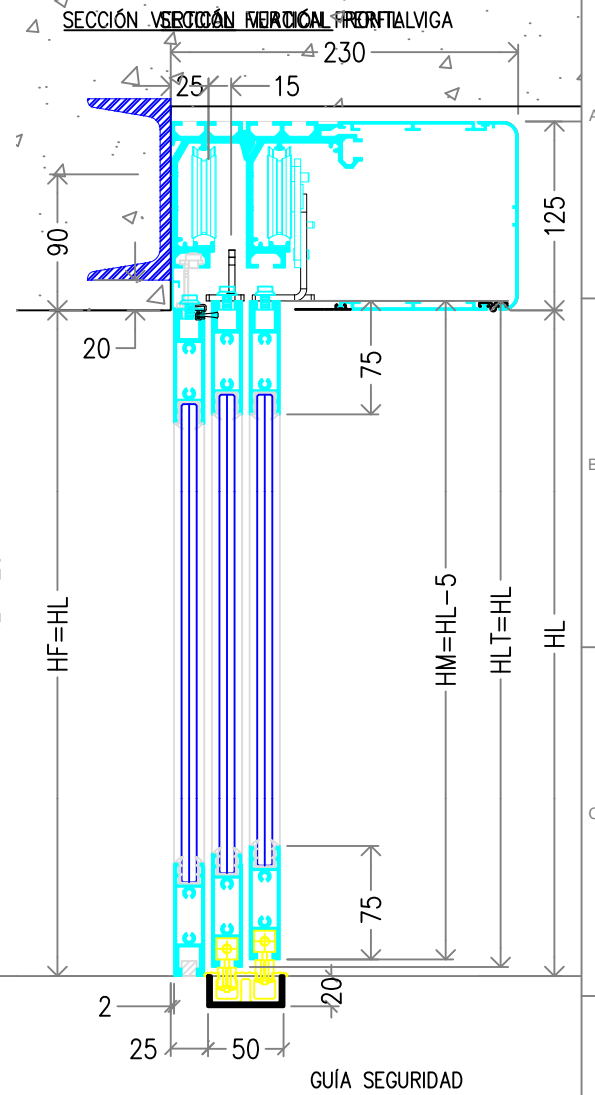
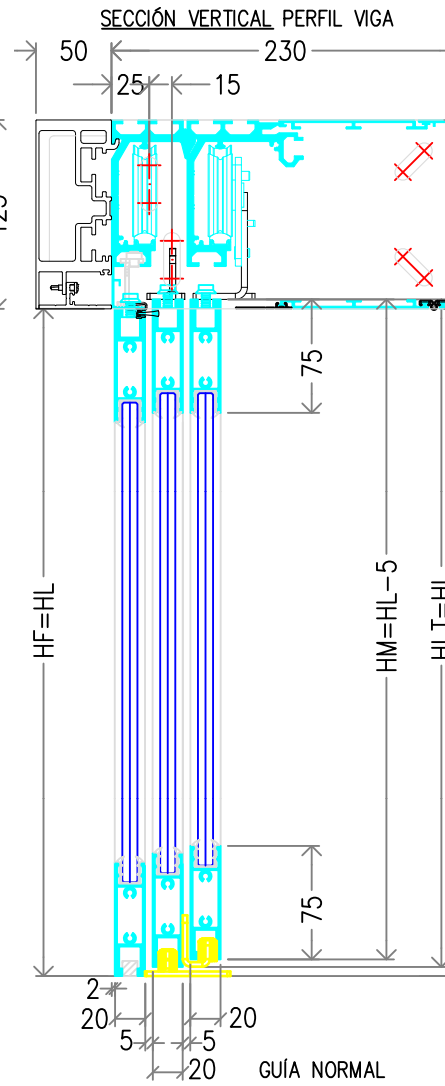
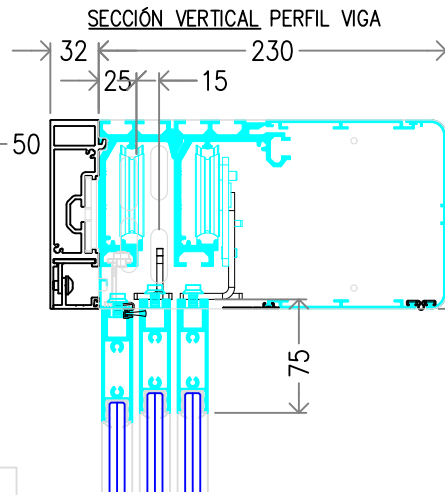
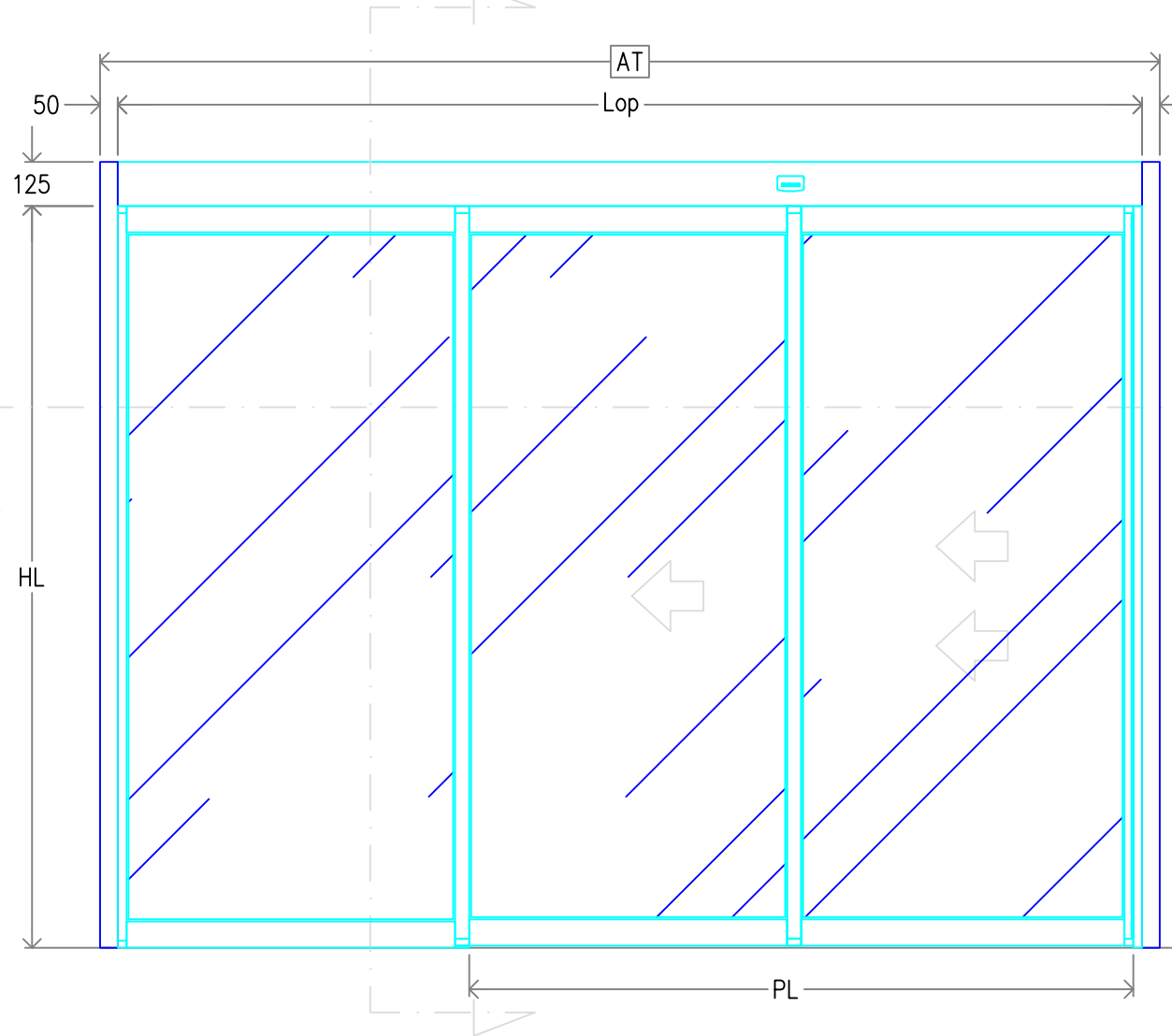
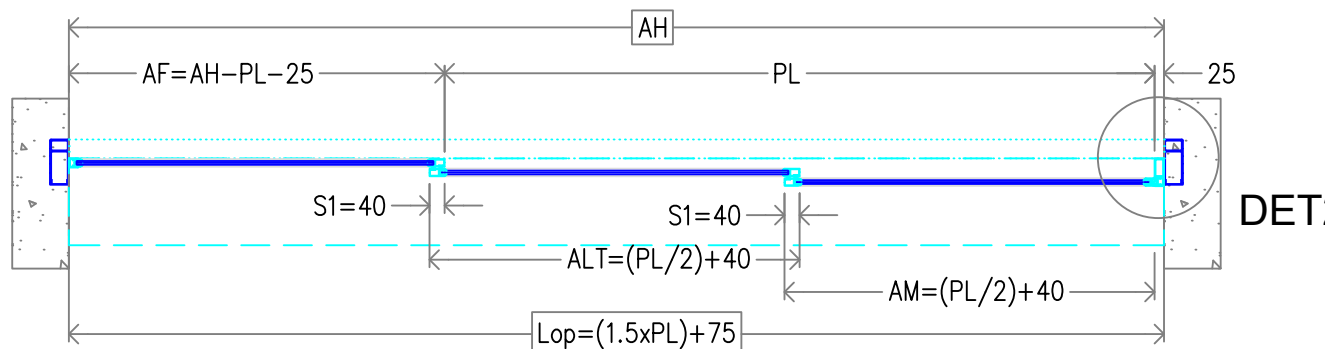


**ALZADO:** Vista lado operador



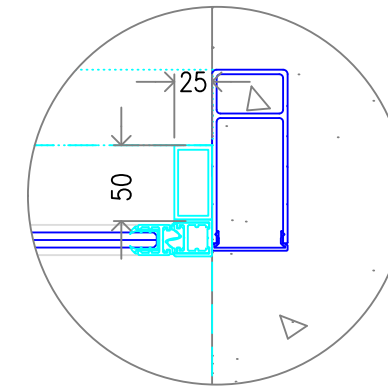
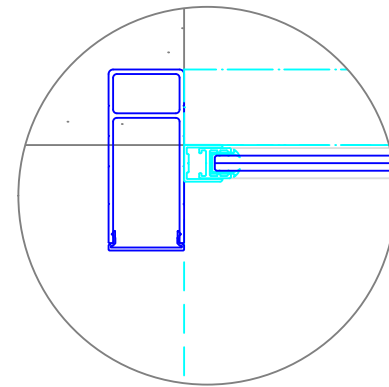
**SECCIÓN HORIZONTAL**



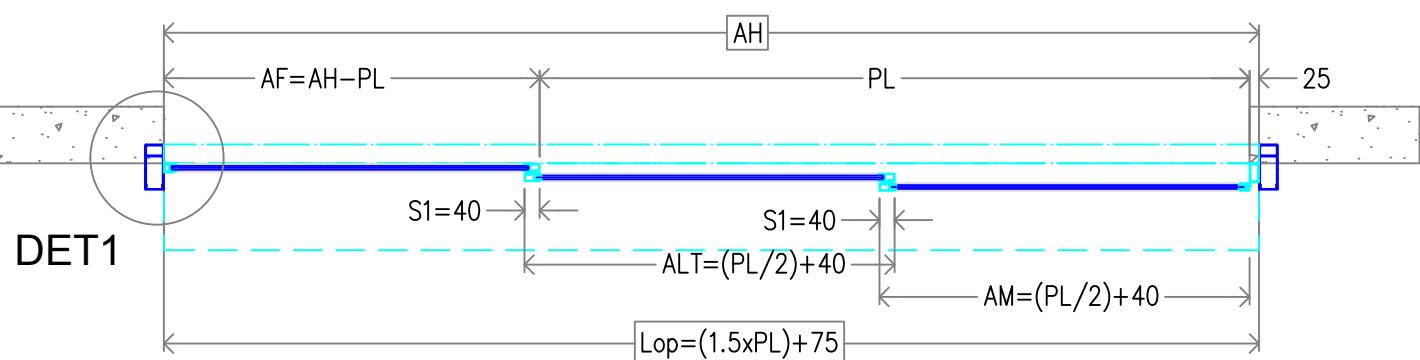
DET2

DET1

DET2



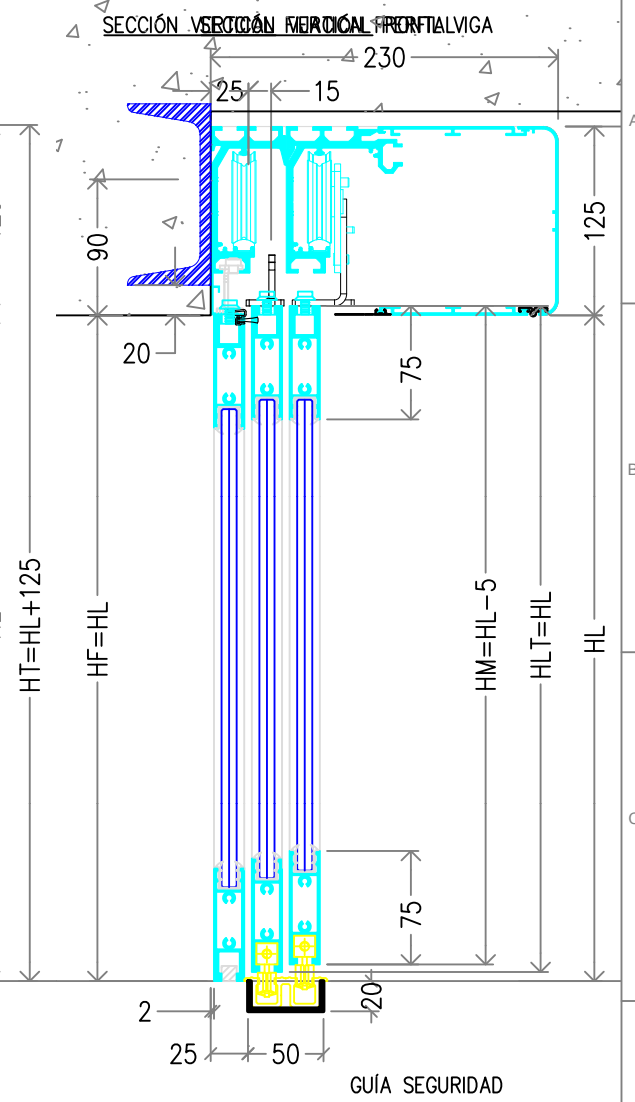
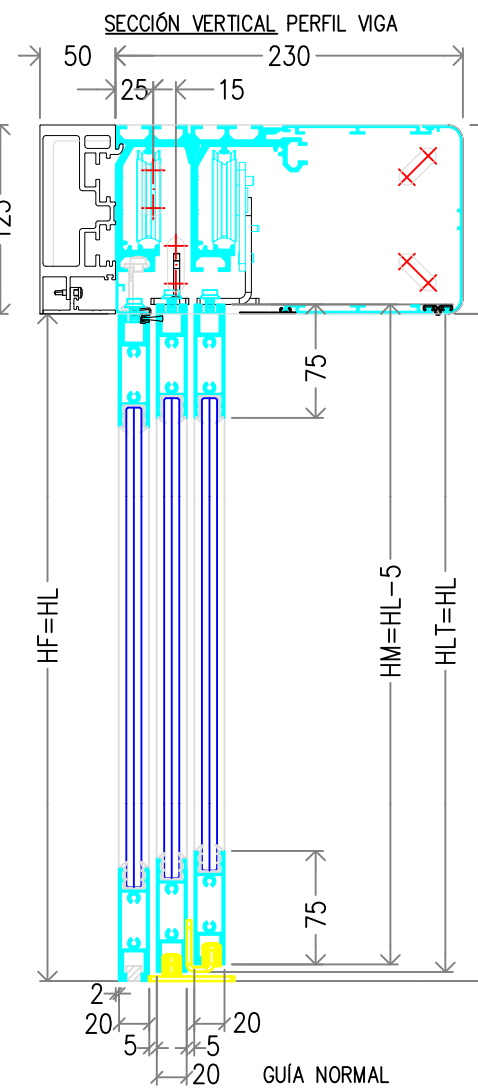
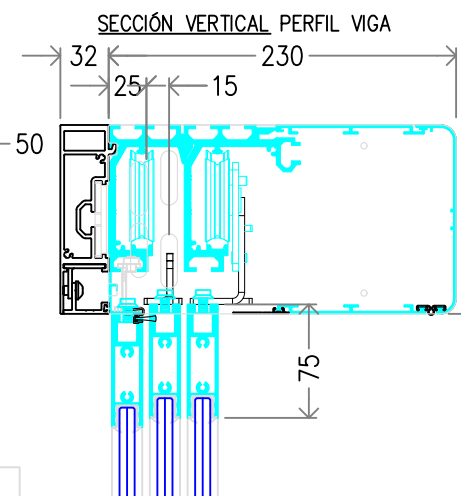
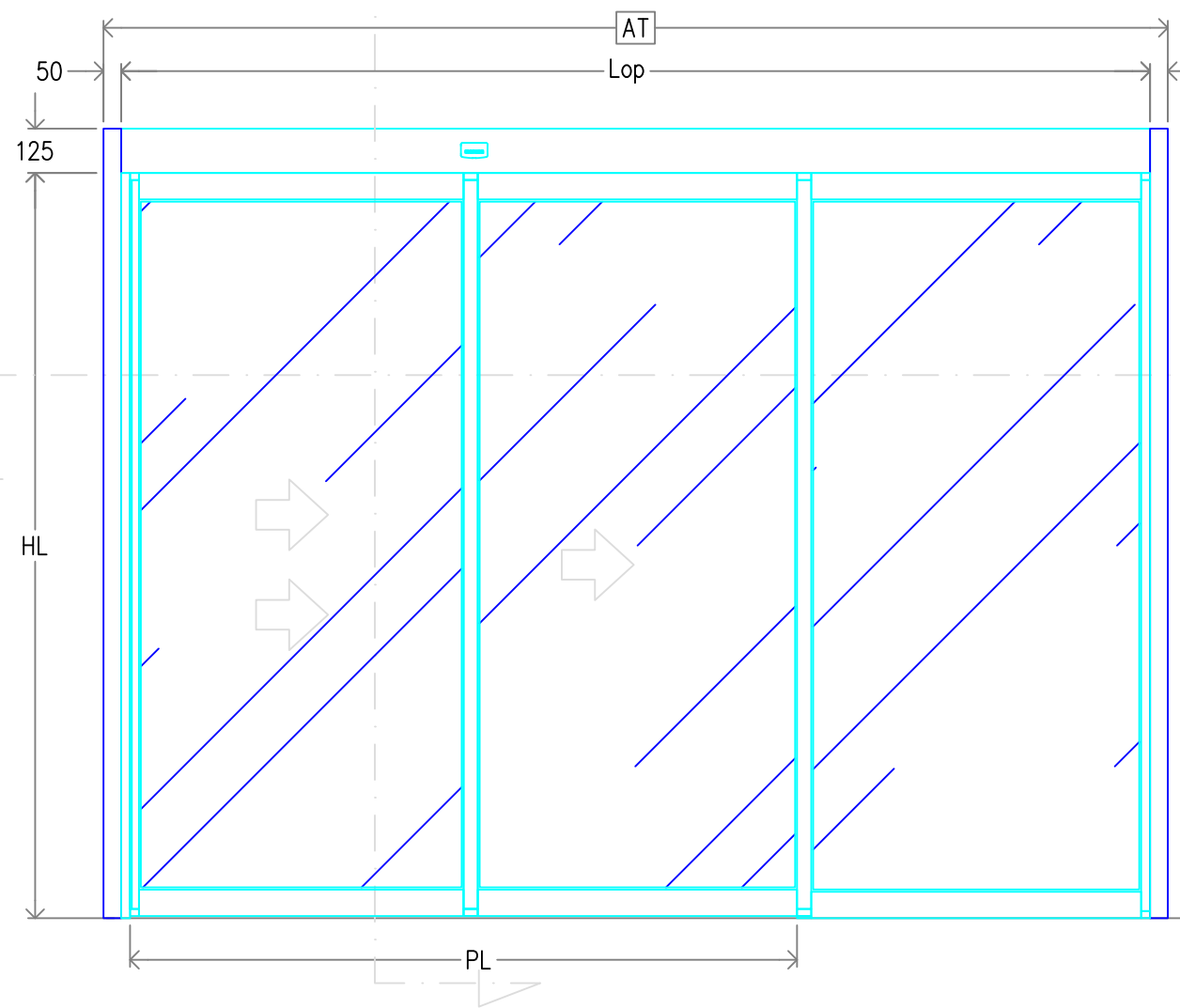
- AF ANCHO FIJO
- AH ANCHO DE HUECO
- AM ANCHO HOJA MÓVIL
- AT ANCHO TOTAL
- HF ALTO HOJA FIJA
- HH ALTURA DE HUECO
- HL ALTURA LIBRE
- HM ALTURA HOJA MÓVIL
- HN ALTURA NECESARIA
- Lop LONGITUD OPERADOR
- PL PASO LIBRE
- S1 SOLAPE MÓVIL



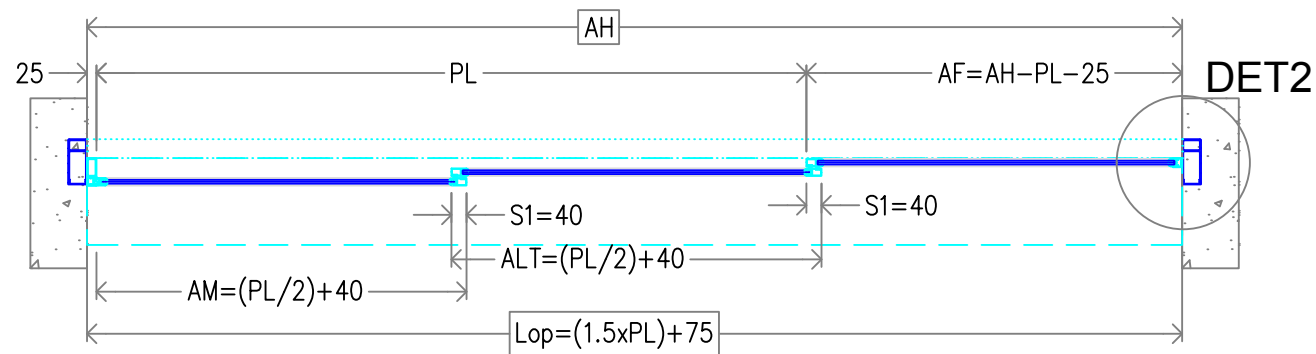
DET1

Rev.	Nota de mod.	Descripción	Fecha aprobado	Realizado por	Aprobado por
				JAHP	M. Carci
				Realizado por	Aprobado por
Proyecto:					
Descripción					
CORREDERA LATERAL IZQUIERDA				Escala: 1:20	Nº Hojas: 1/1
OP. VISIO TELESCOPICA 125 BO				Código	Rev.
HOJAS E20 MOVILES Y FIJA				OIT-125-BO-E20-FM	0

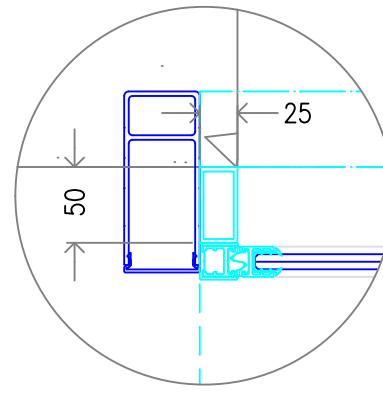
**ALZADO:** Vista lado operador



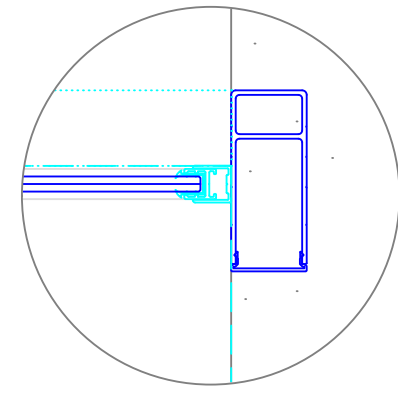
**SECCIÓN HORIZONTAL**



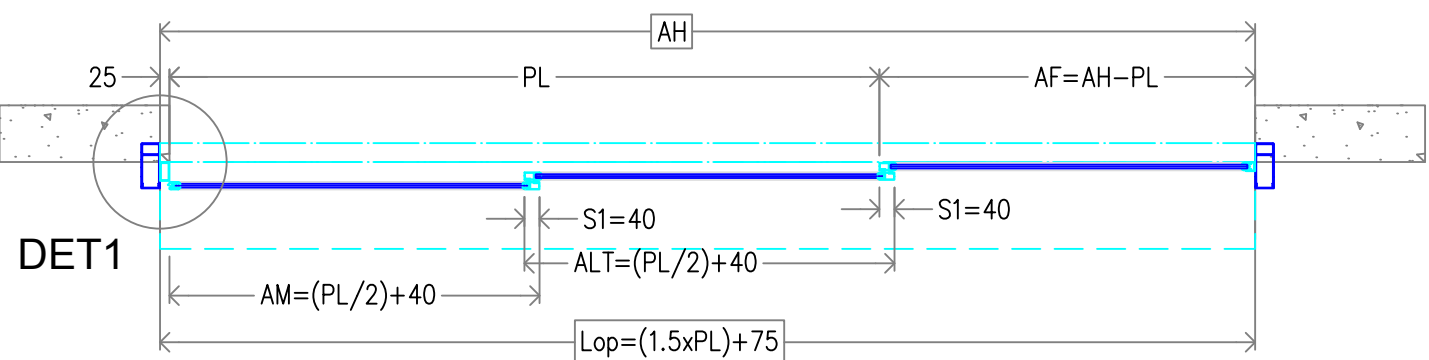
**DET1**



**DET2**

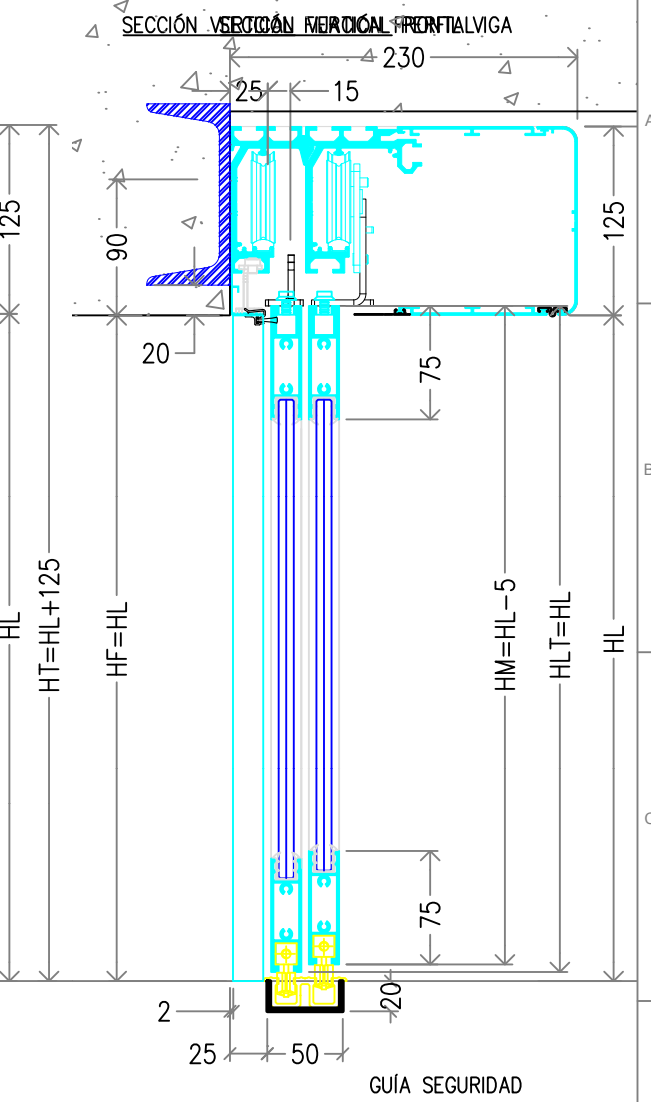
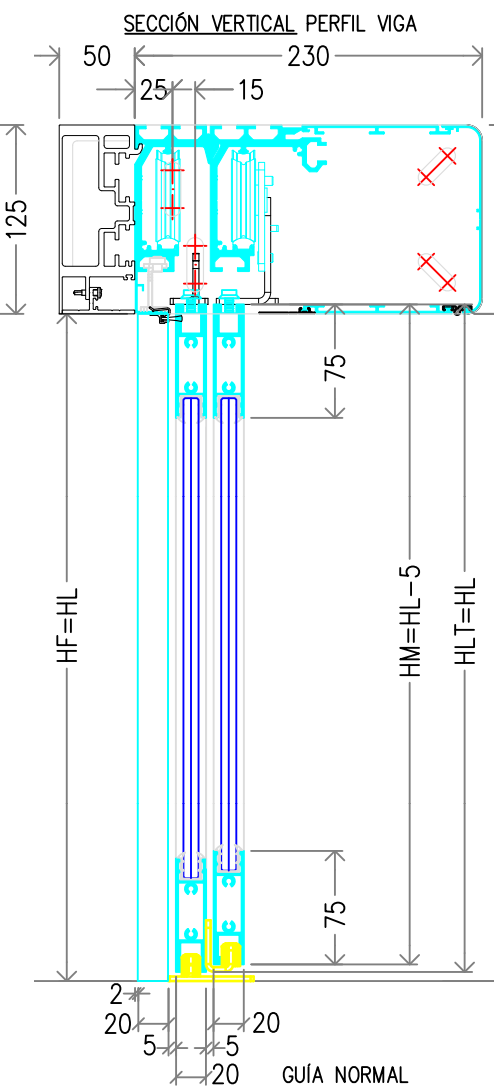
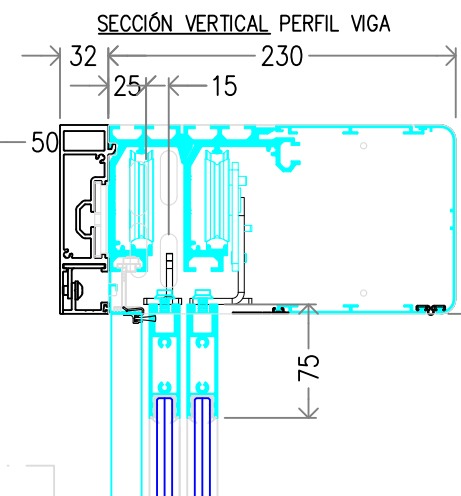
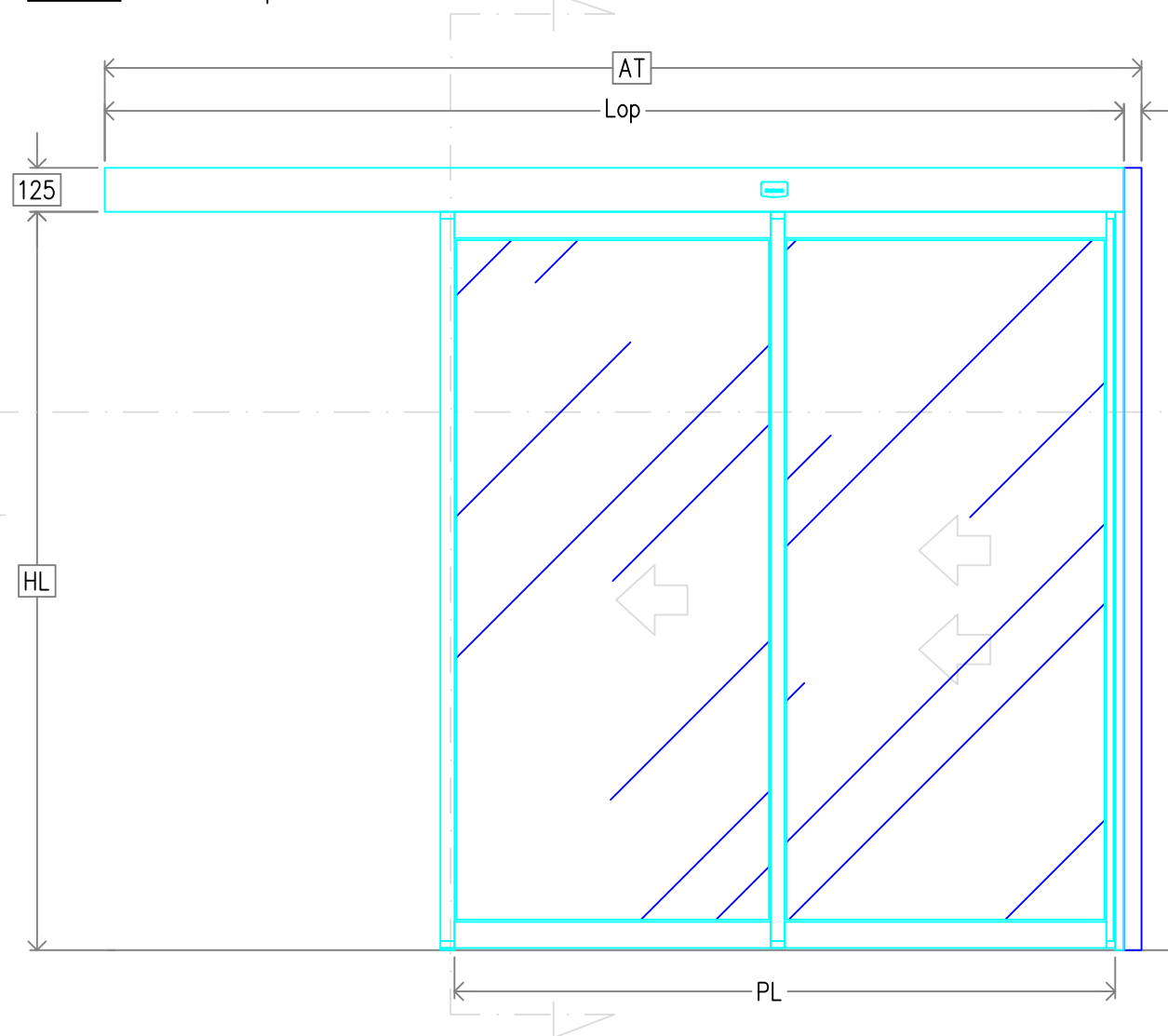


- AF ANCHO FIJO
- AH ANCHO DE HUECO
- AM ANCHO HOJA MÓVIL
- AT ANCHO TOTAL
- HF ALTO HOJA FIJA
- HH ALTURA DE HUECO
- HL ALTURA LIBRE
- HM ALTURA HOJA MÓVIL
- HN ALTURA NECESARIA
- Lop LONGITUD OPERADOR
- PL PASO LIBRE
- S1 SOLAPE MÓVIL

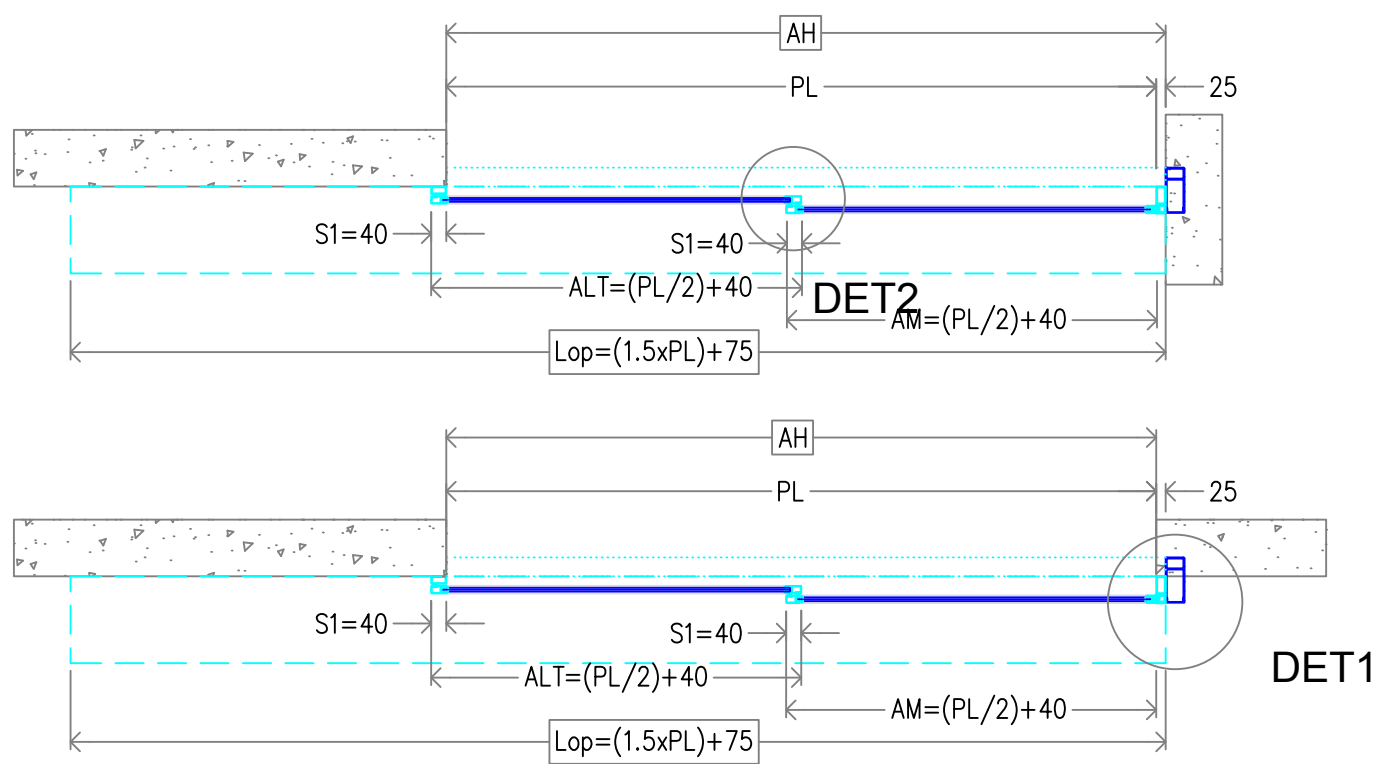


Rev.	Nota de mod.	Descripción	Fecha aprobado	JAHP	M. Carci
				Realizado por	Aprobado por
Proyecto:					
Descripción					
<b>CORREDERA LATERAL DERECHA OP. VISIO TELESCOPICA 125 BO HOJAS E20 MOVILES Y FIJA</b>					
				Escala: 1:20	Nº Hojas: 1/1
				Código	Rev.
				OIT-125-BO-E20-MF	0

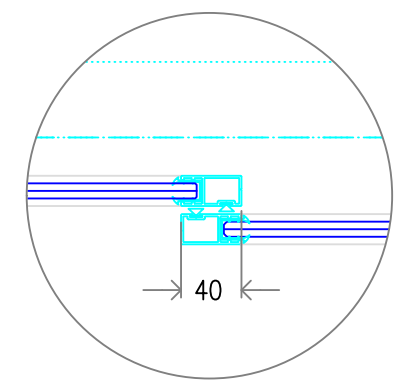
**ALZADO: Vista lado operador**



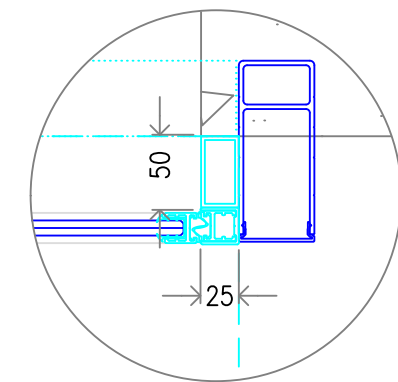
**SECCIÓN HORIZONTAL**



**DET1**



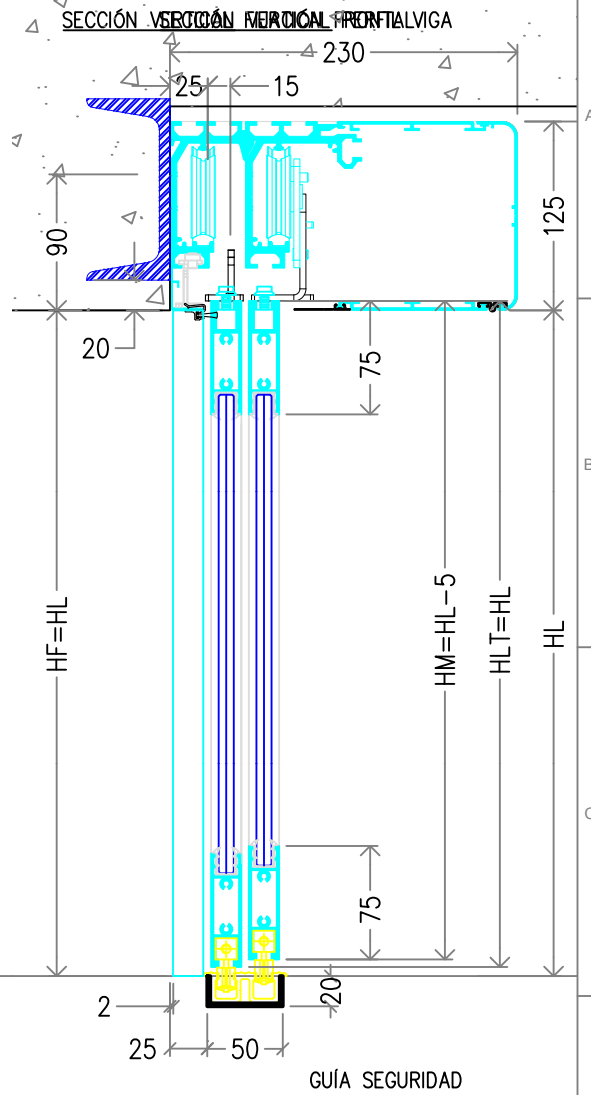
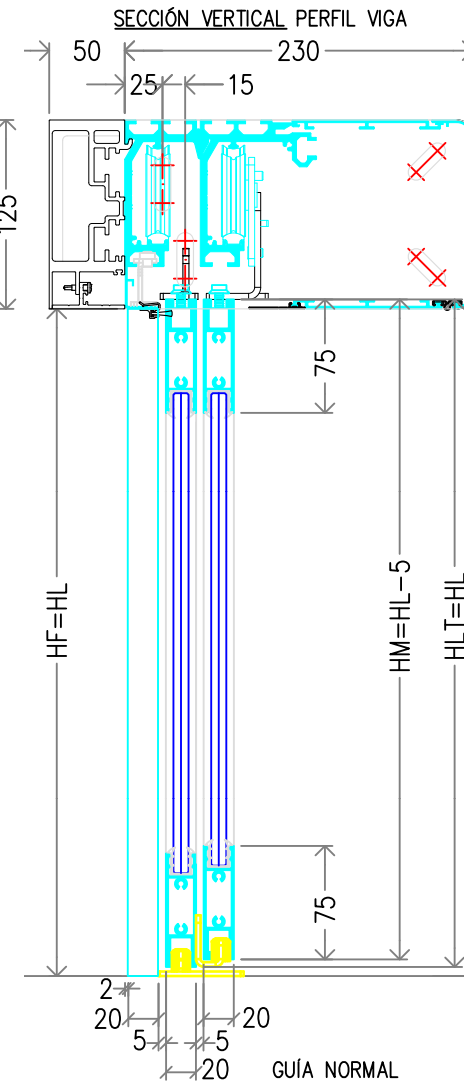
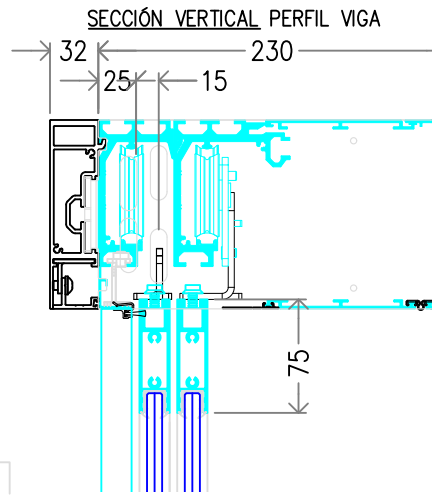
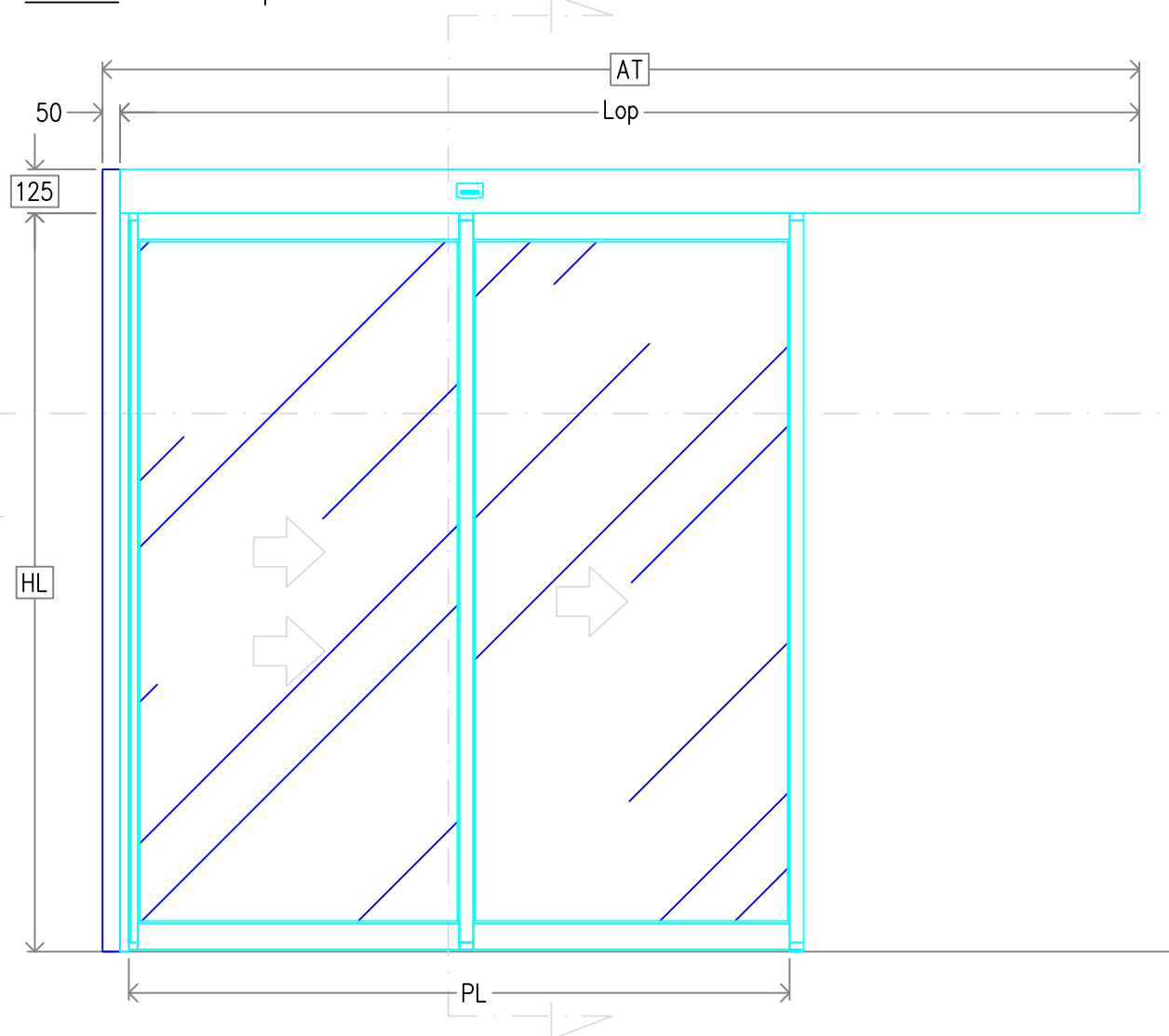
**DET2**



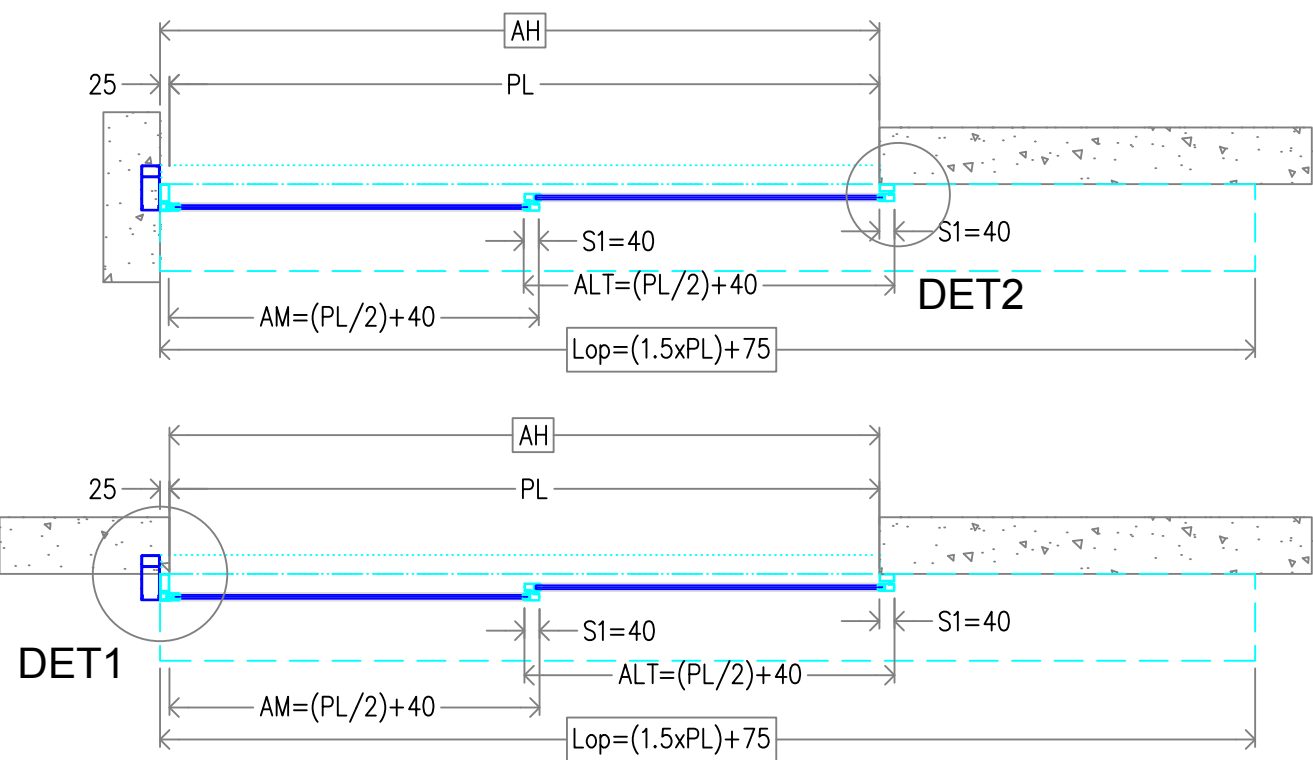
- AH ANCHO DE HUECO
- AM ANCHO HOJA MÓVIL
- AT ANCHO TOTAL
- HH ALTURA DE HUECO
- HL ALTURA LIBRE
- HM ALTURA HOJA MÓVIL
- HN ALTURA NECESARIA
- Lop LONGITUD OPERADOR
- PL PASO LIBRE
- S1 SOLAPE MÓVIL-FIJA

Rev.	Nota de mod.	Descripción	Fecha aprobado	JAHP Realizado por	M. Carci Aprobado por
Proyecto: __					Escala: 1:20    Nº Hojas: 1/1    A3 Código    Rev.
Descripción <b>CORREDERA LATERAL IZQUIERDA                  OP. VISIO TELESCOPICA 125 BO                  HOJAS E20 MOVILES</b>					

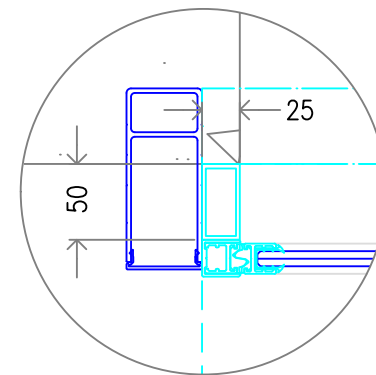
**ALZADO:** Vista lado operador



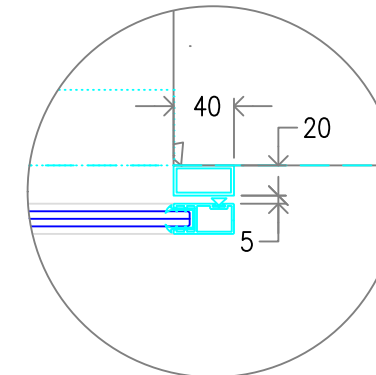
**SECCIÓN HORIZONTAL**



**DET1**



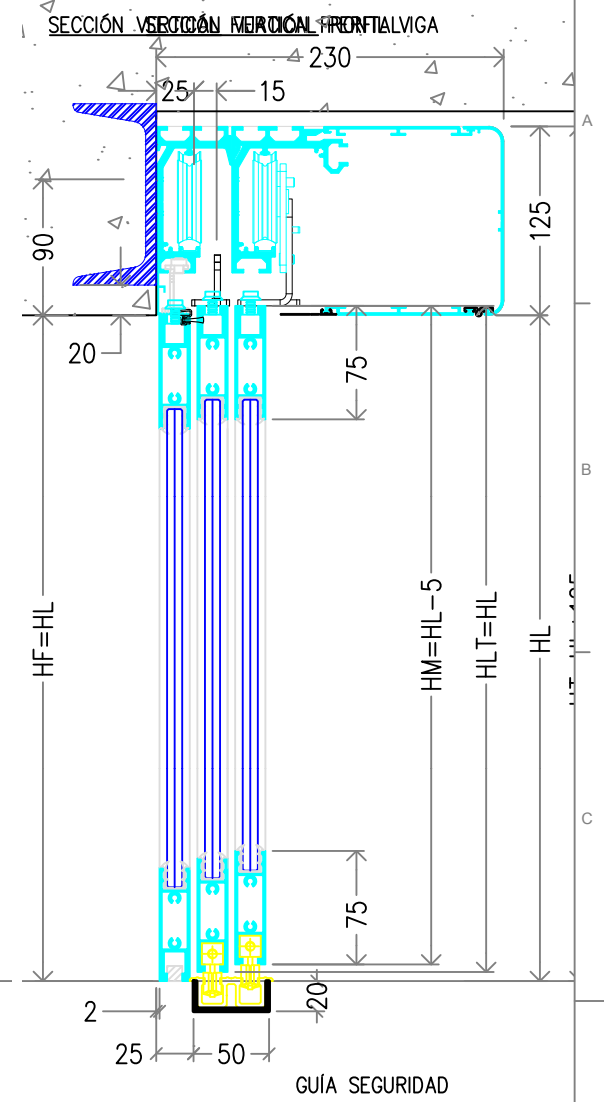
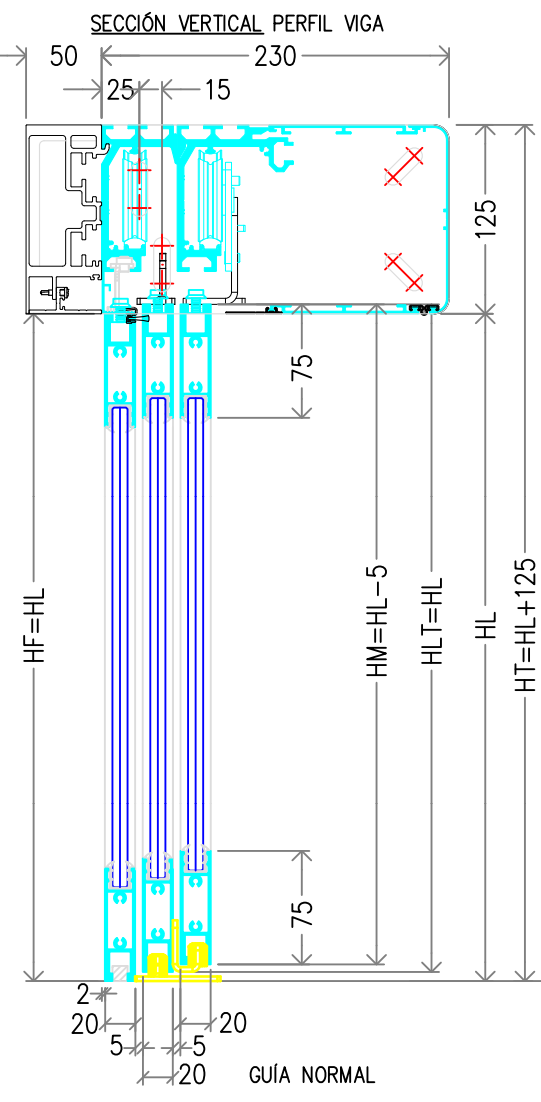
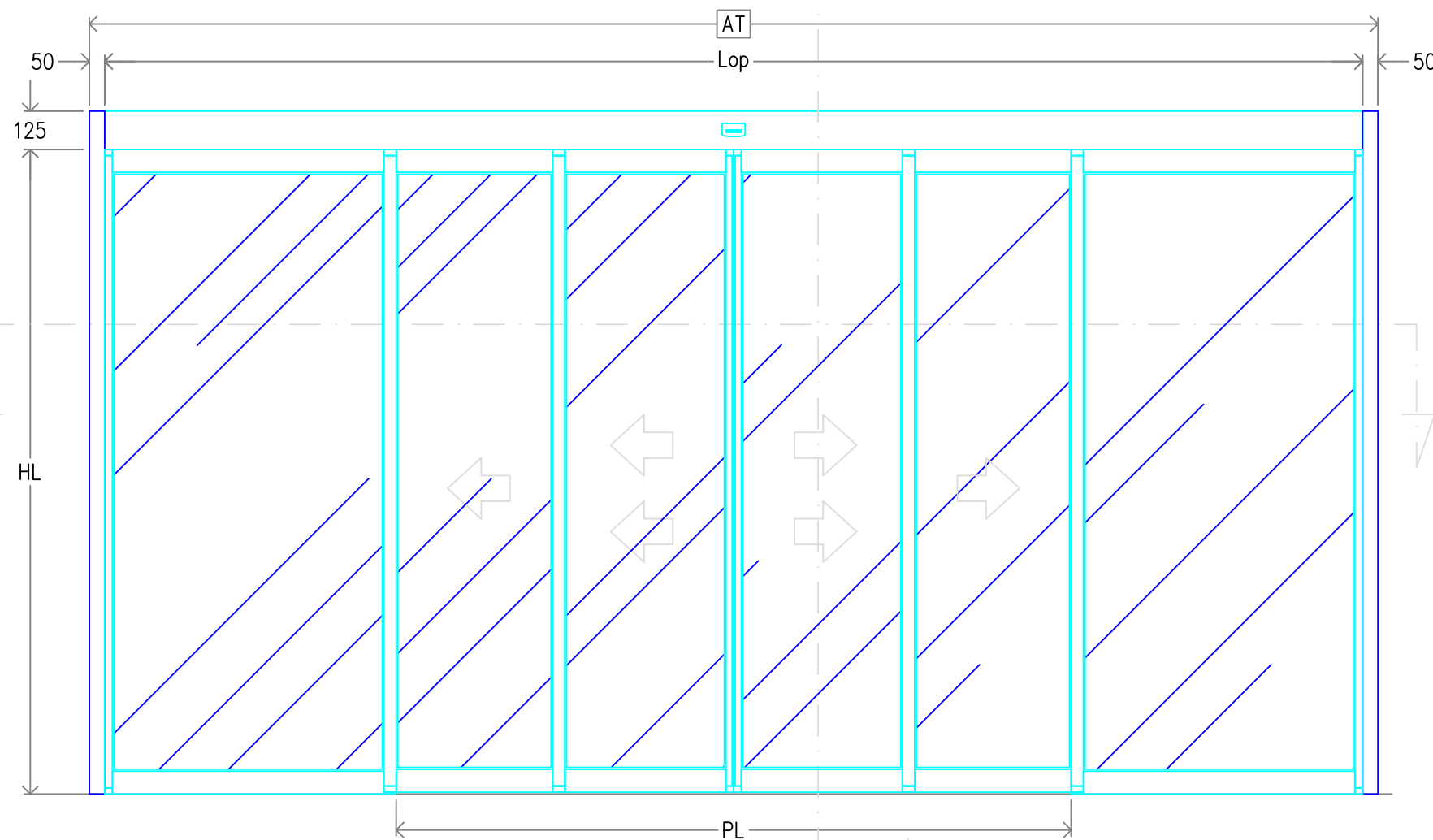
**DET2**



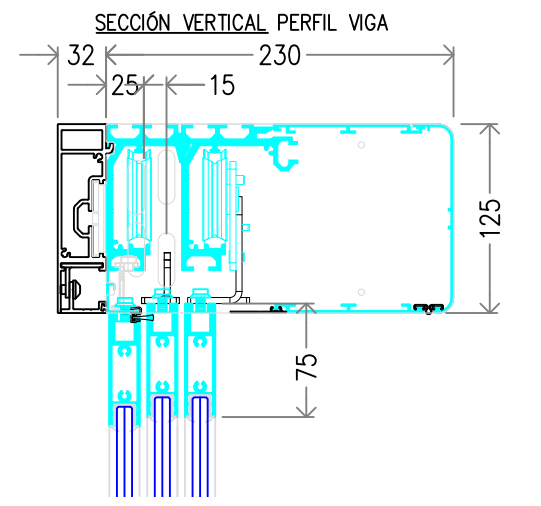
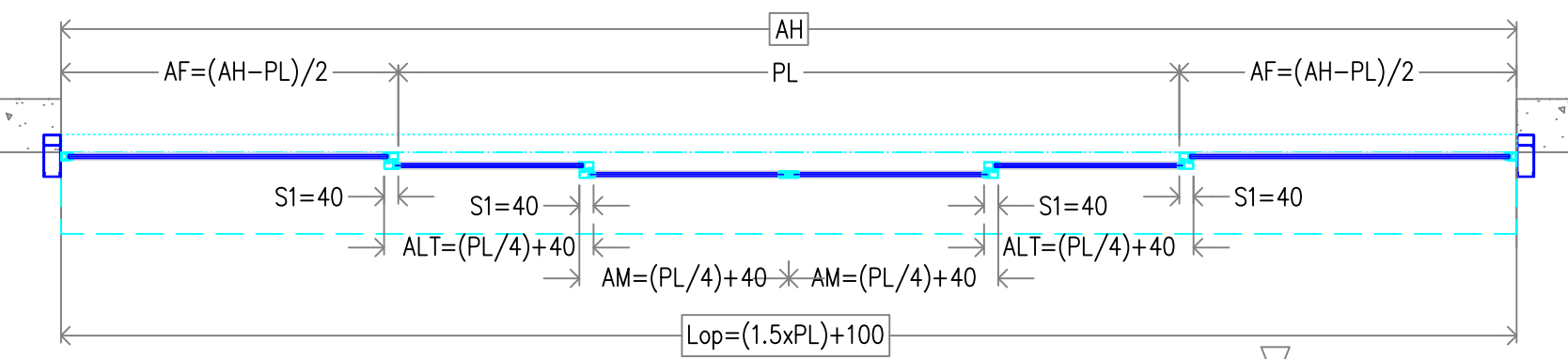
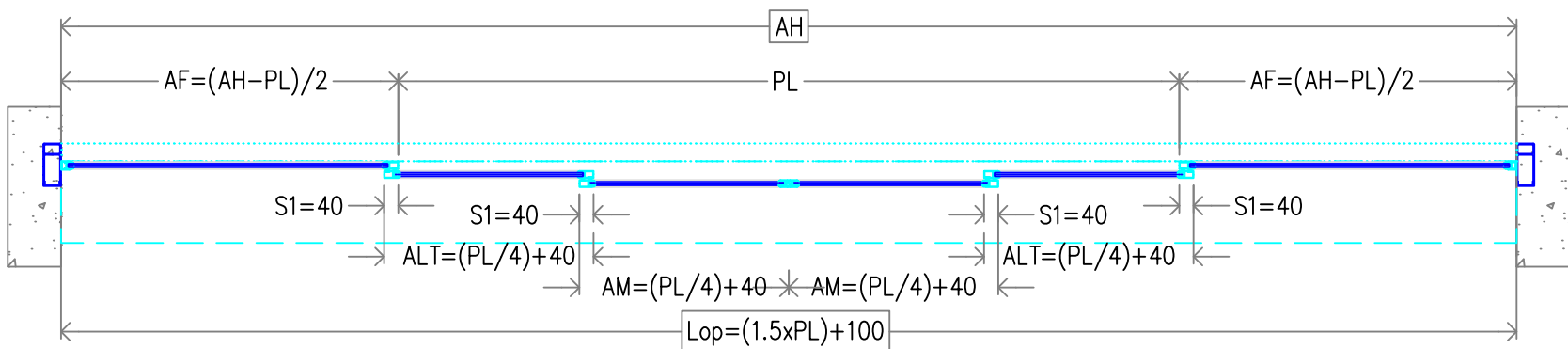
- AH ANCHO DE HUECO
- AM ANCHO HOJA MÓVIL
- AT ANCHO TOTAL
- HH ALTURA DE HUECO
- HL ALTURA LIBRE
- HM ALTURA HOJA MÓVIL
- HN ALTURA NECESARIA
- Lop LONGITUD OPERADOR
- PL PASO LIBRE
- S1 SOLAPE MÓVIL-FIJA

Rev.	Nota de mod.	Descripción	Fecha aprobado	JAHP	M. Carci
				Realizado por	Aprobado por
Proyecto: __					
Descripción					
<b>CORREDERA LATERAL DERECHA OP. VISIO TELESCOPICA 125 BO HOJAS E20 MOVILES</b>					
Escala: 1:20		Nº Hojas: 1/1		A3	
Código		OIT-125-BO-E20-MX		Rev. 0	

**ALZADO: Vista lado operador**



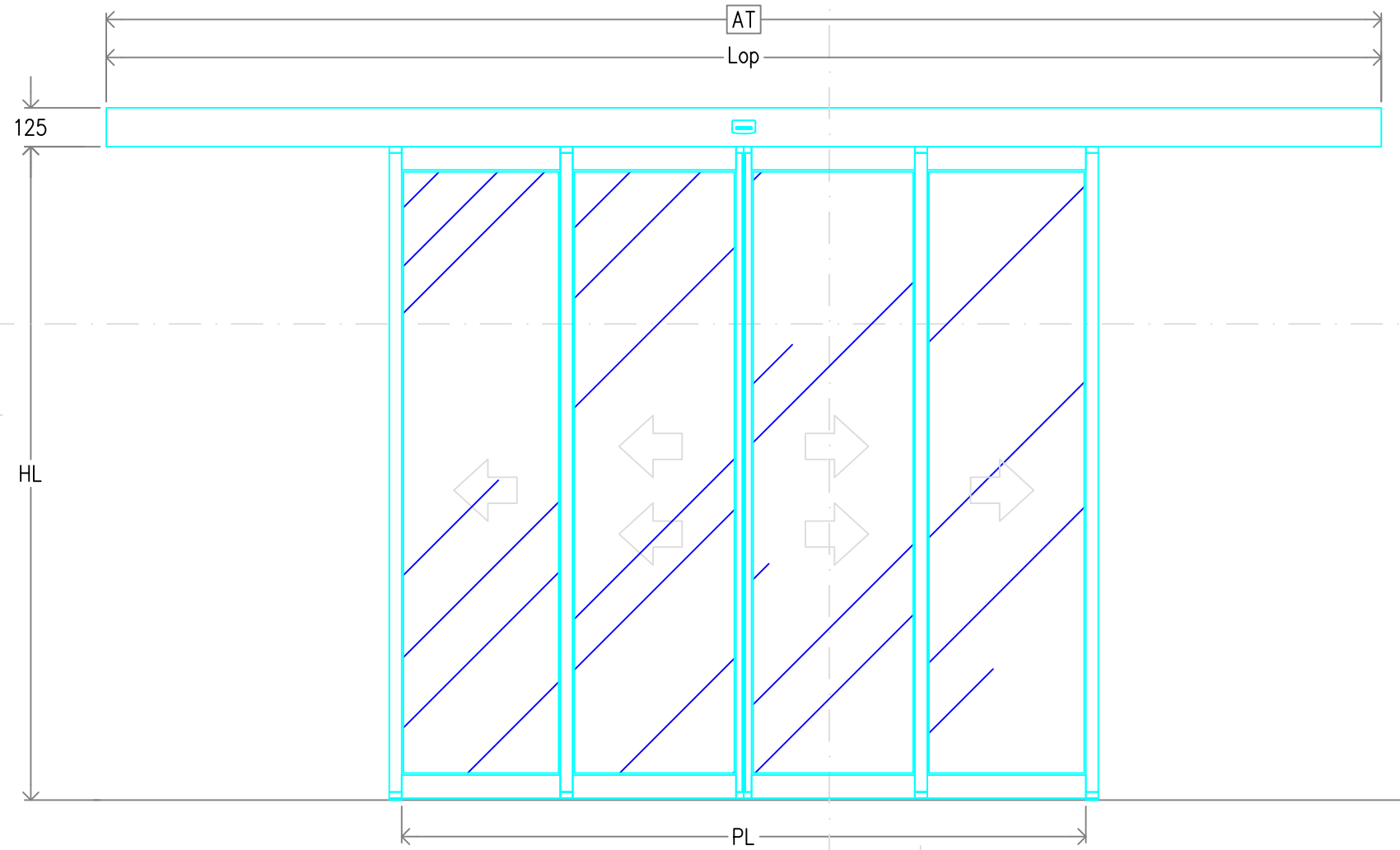
**SECCIÓN HORIZONTAL**



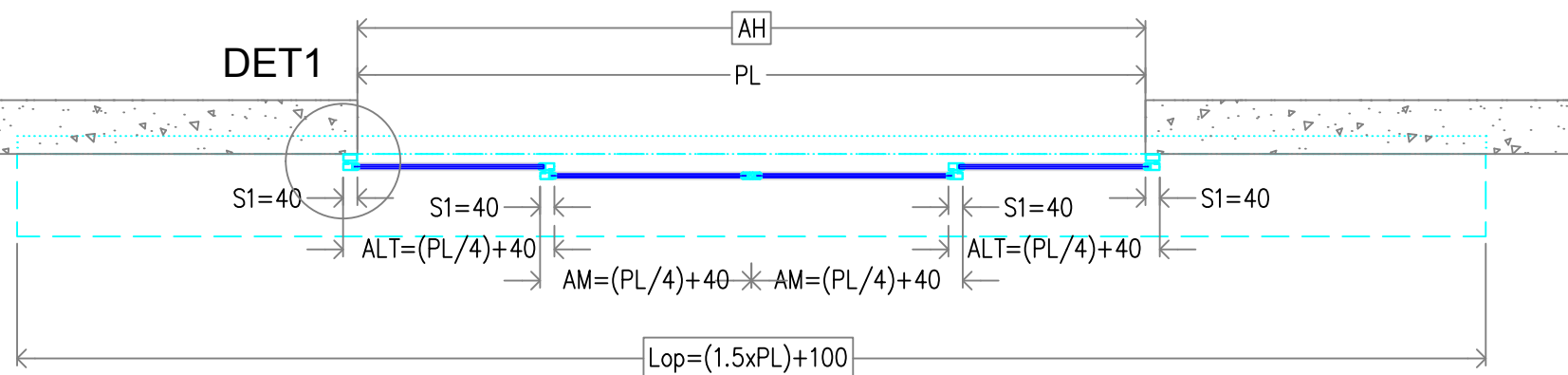
- AF ANCHO FIJO
- AH ANCHO DE HUECO
- AM ANCHO HOJA MÓVIL
- AT ANCHO TOTAL
- HF ALTO HOJA FIJA
- HH ALTURA DE HUECO
- HL ALTURA LIBRE
- HM ALTURA HOJA MÓVIL
- HN ALTURA NECESARIA
- Lop LONGITUD OPERADOR
- PL PASO LIBRE
- S1 SOLAPE MÓVIL-FIJA

				JAHP	M. Carci
Rev.	Nota de mod.	Descripción	Fecha aprobado	Realizado por	Aprobado por
Proyecto: _____					
Descripción					
<b>CORREDERA CENTRAL OP. VISIO TELESCOPICA 125 BO HOJAS E20 MOVILES Y FIJAS</b>					
Escala: 1:20		Nº Hojas: 1/1		A3	
Código				Rev.	
OIT-125-BO-E20-FMMF				0	

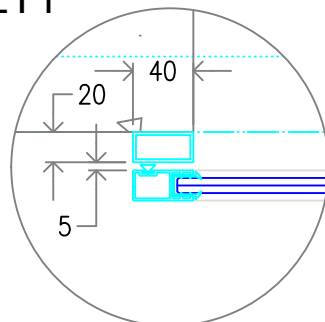
ALZADO: Vista lado operador



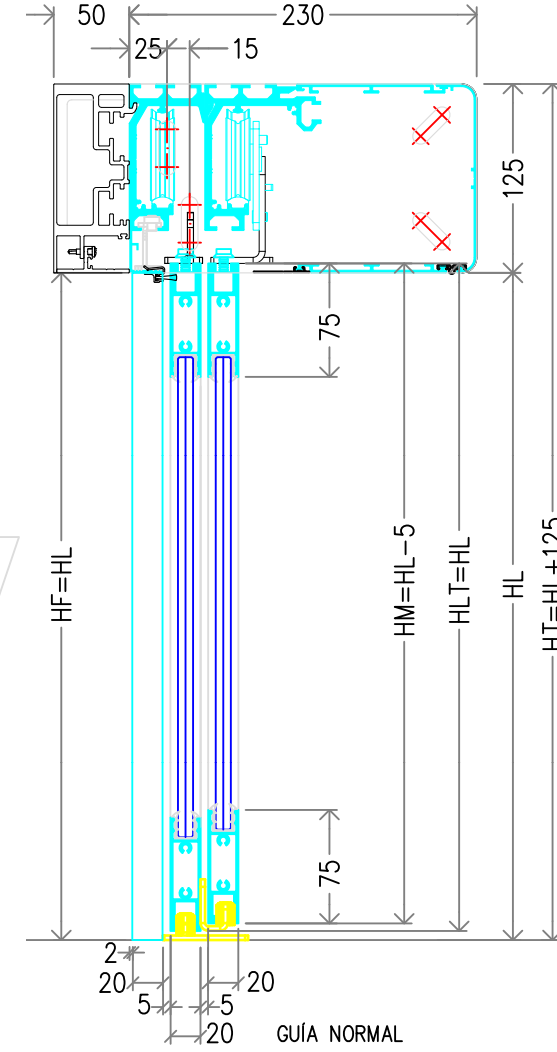
SECCIÓN HORIZONTAL



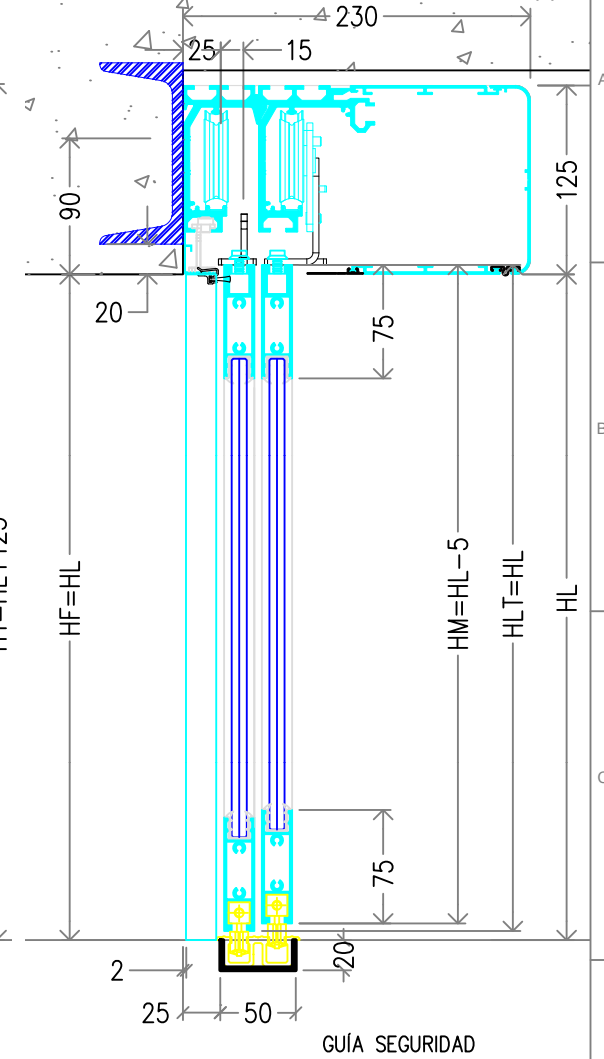
DET1



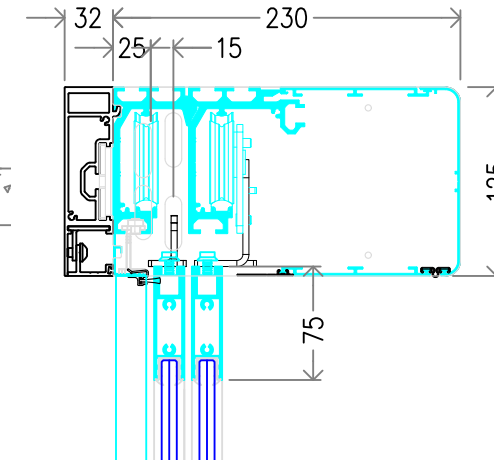
SECCIÓN VERTICAL PERFIL VIGA



SECCIÓN VERTICAL PERFIL VIGA



SECCIÓN VERTICAL PERFIL VIGA



- AH ANCHO DE HUECO
- AM ANCHO HOJA MÓVIL
- AT ANCHO TOTAL
- HH ALTURA DE HUECO
- HL ALTURA LIBRE
- HM ALTURA HOJA MÓVIL
- HN ALTURA NECESARIA
- LOP LONGITUD OPERADOR
- PL PASO LIBRE
- S1 SOLAPE MÓVIL-FIJA

Rev.	Nota de mod.	Descripción	Fecha aprobado	JAHP Realizado por	M. Carci Aprobado por
Proyecto: _____					Escala: 1:20    Nº Hojas: 1/1    A3 Código    Rev.
Descripción <b>CORREDERA CENTRAL                  OP. VISIO TELESCOPICA 125 BO                  HOJAS E20 MOVILES</b>					