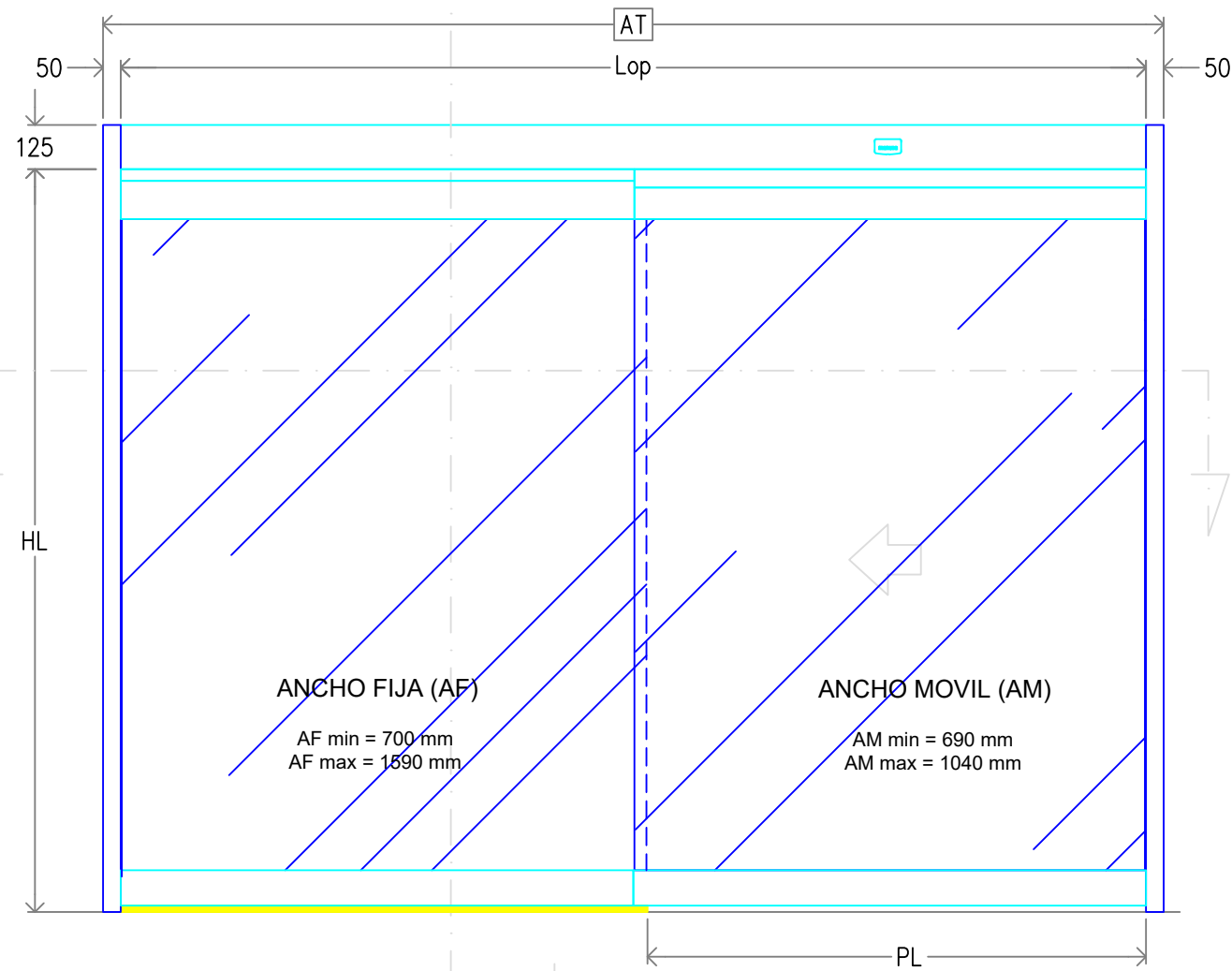
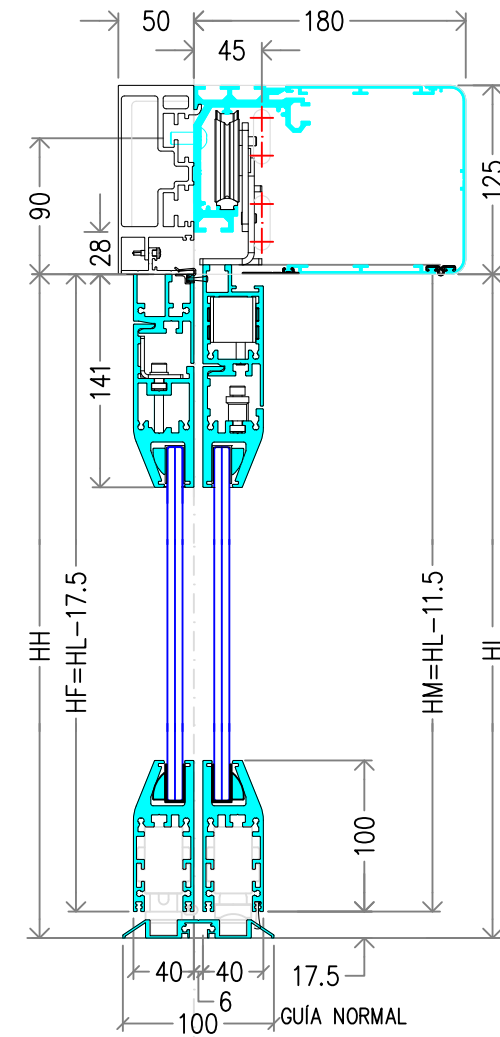


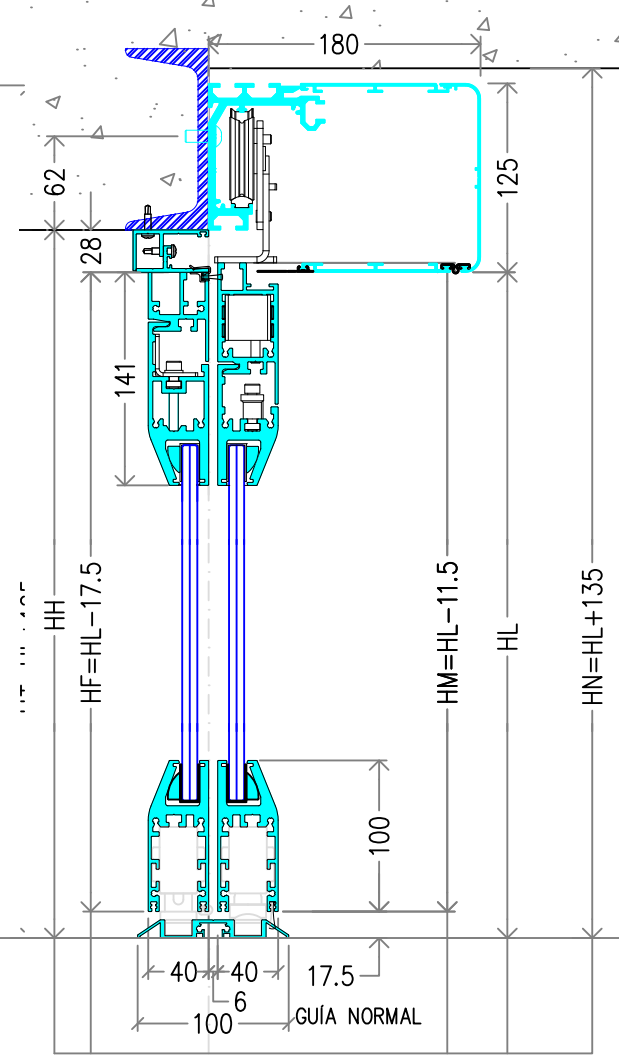
ALZADO: Vista lado operador



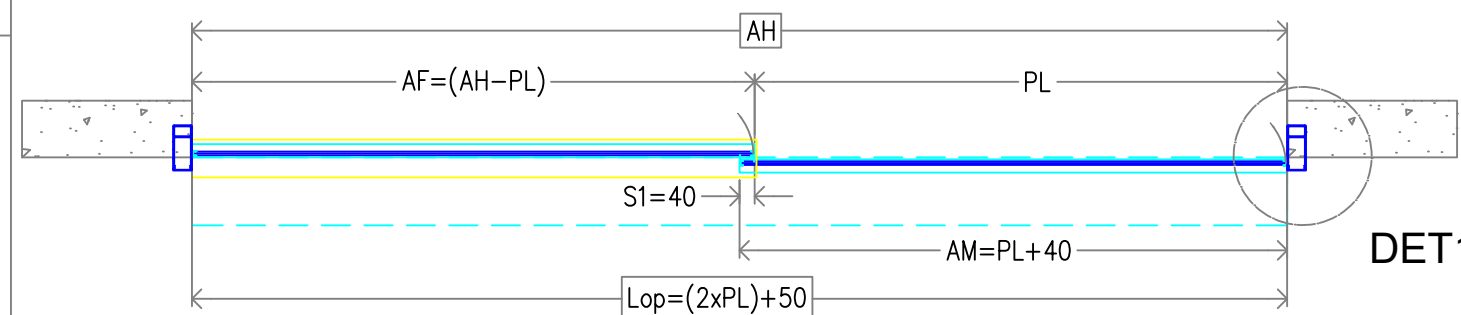
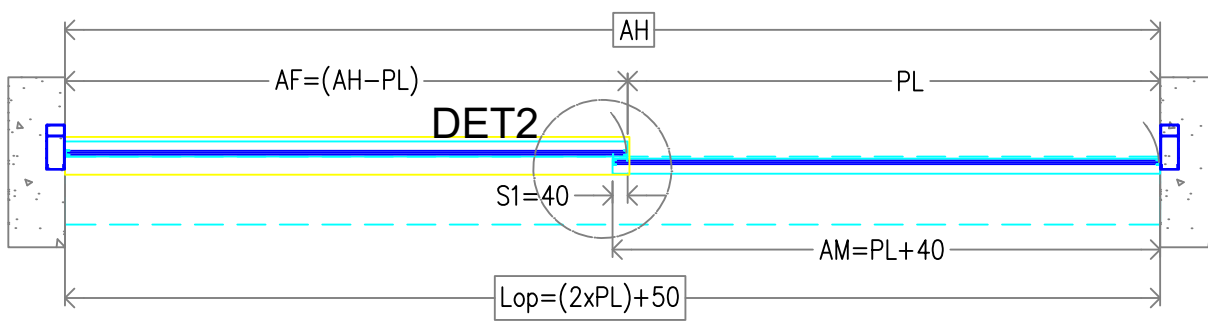
SECCIÓN VERTICAL FIJACIÓN LATERAL



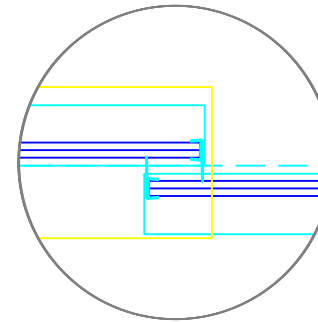
SECCIÓN VERTICAL FIJACIÓN FRONTAL



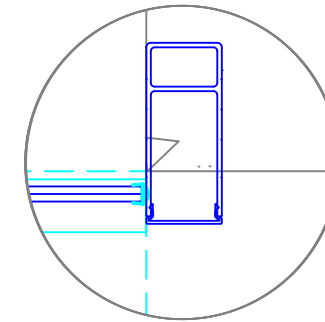
SECCIÓN HORIZONTAL



DET2



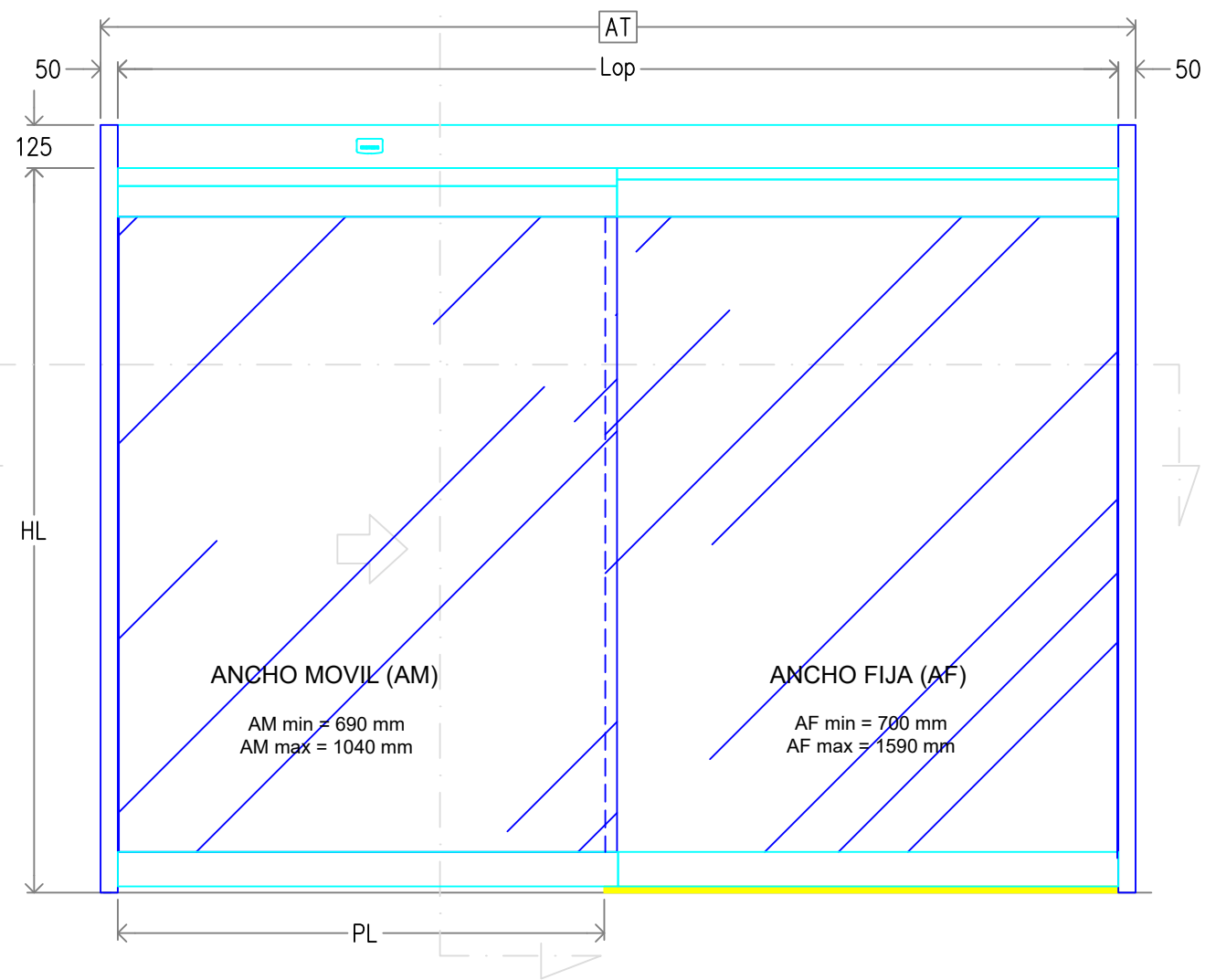
DET1



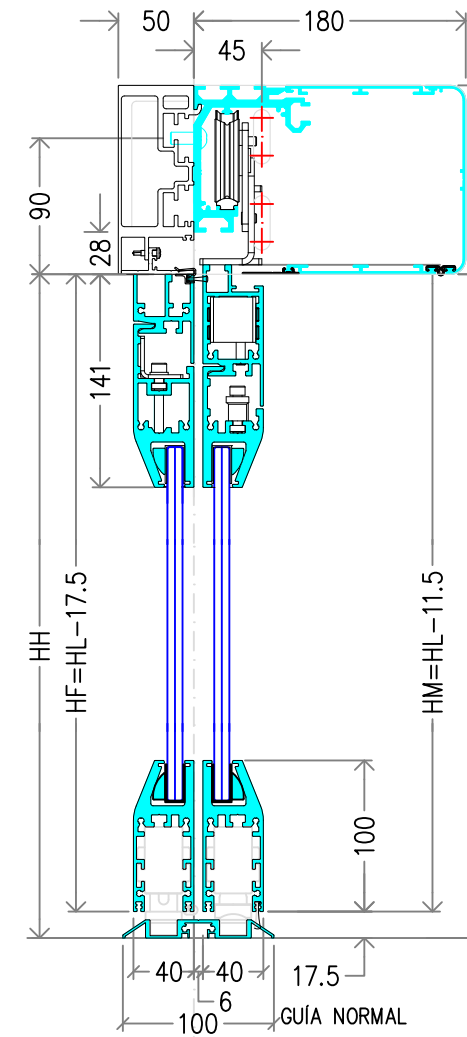
- AF ANCHO FIJO
- AH ANCHO DE HUECO
- AM ANCHO HOJA MÓVIL
- AT ANCHO TOTAL
- HF ALTO HOJA FIJA
- HH ALTURA DE HUECO
- HL ALTURA LIBRE
- HM ALTURA HOJA MÓVIL
- HN ALTURA NECESARIA
- Lop LONGITUD OPERADOR
- PL PASO LIBRE
- S1 SOLAPE MÓVIL

Rev.	Nota de mod.	Descripción	Fecha aprobado	JAHHP Realizado por	M. Carci Aprobado por
Proyecto: Descripción CORREDERA LATERAL IZQUIERDA OPER. VISIO 125 BAJO DINTEL HOJAS A40-S2 MOVIL Y FIJA					Escala: 1:20 Código: PL0022

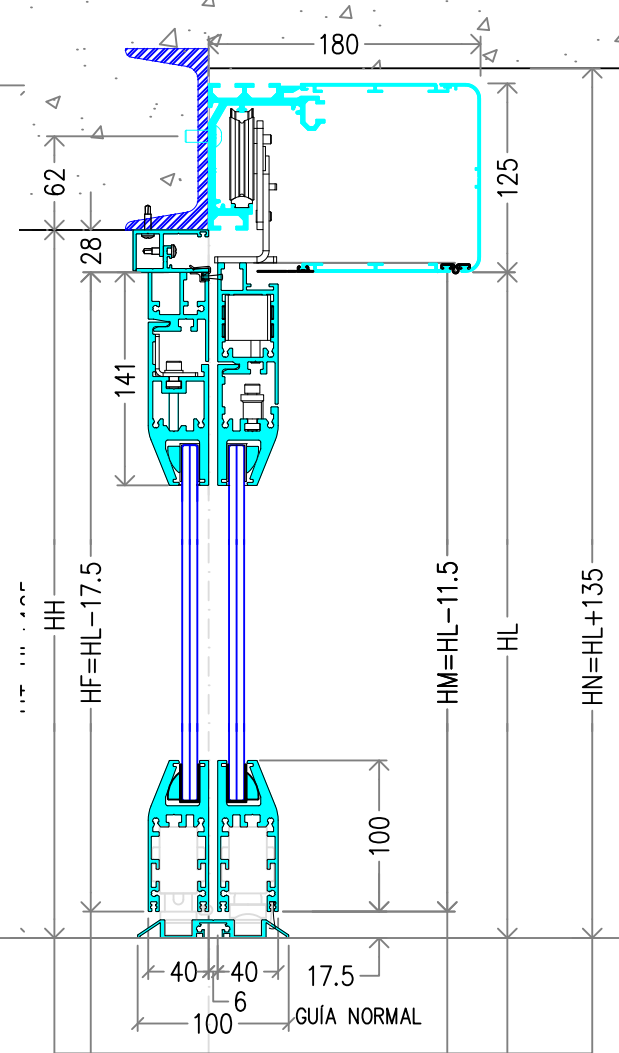
ALZADO: Vista lado operador



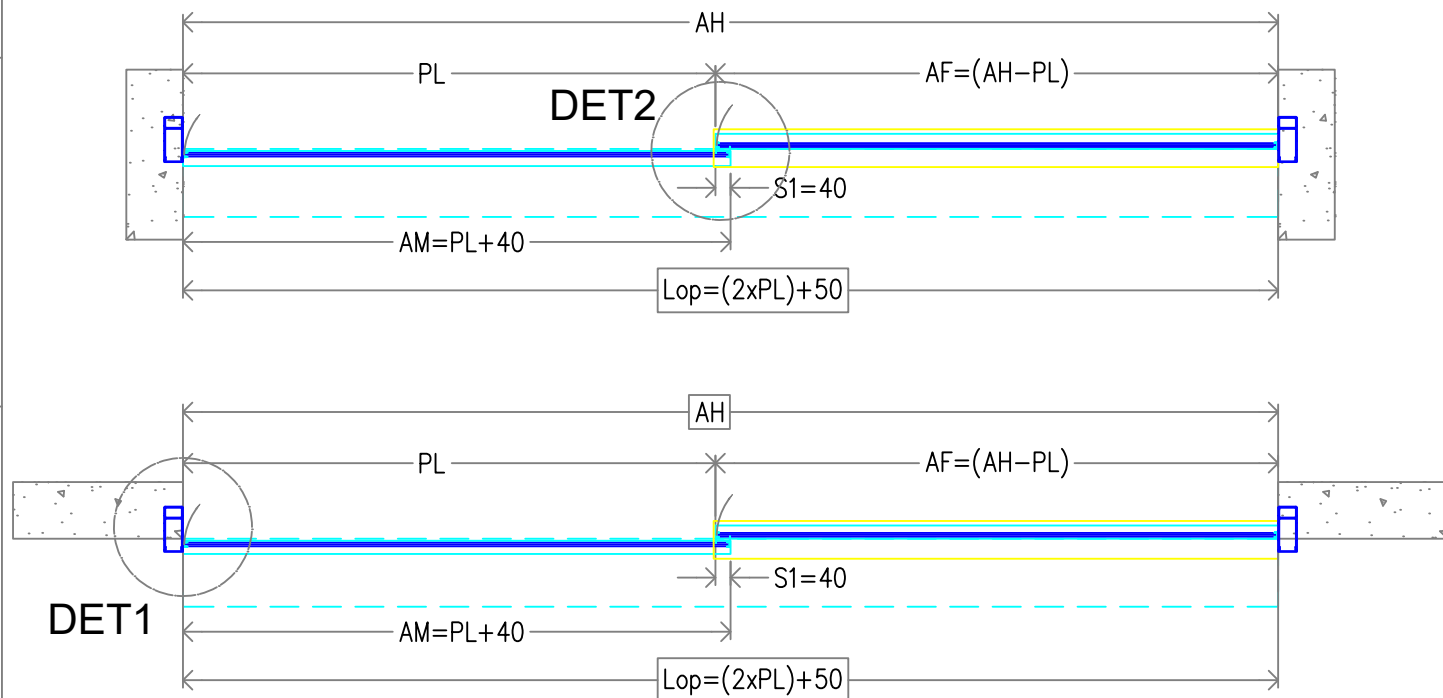
SECCIÓN VERTICAL FIJACIÓN LATERAL



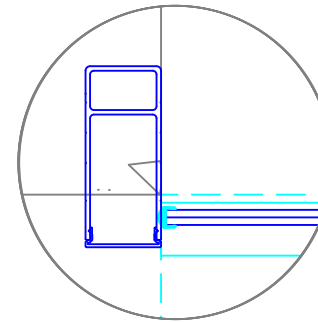
SECCIÓN VERTICAL FIJACIÓN FRONTAL



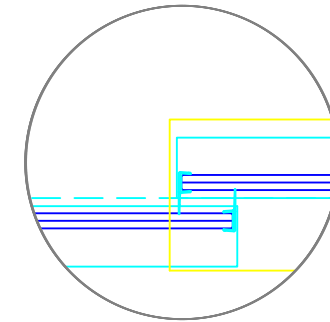
SECCIÓN HORIZONTAL



DET1



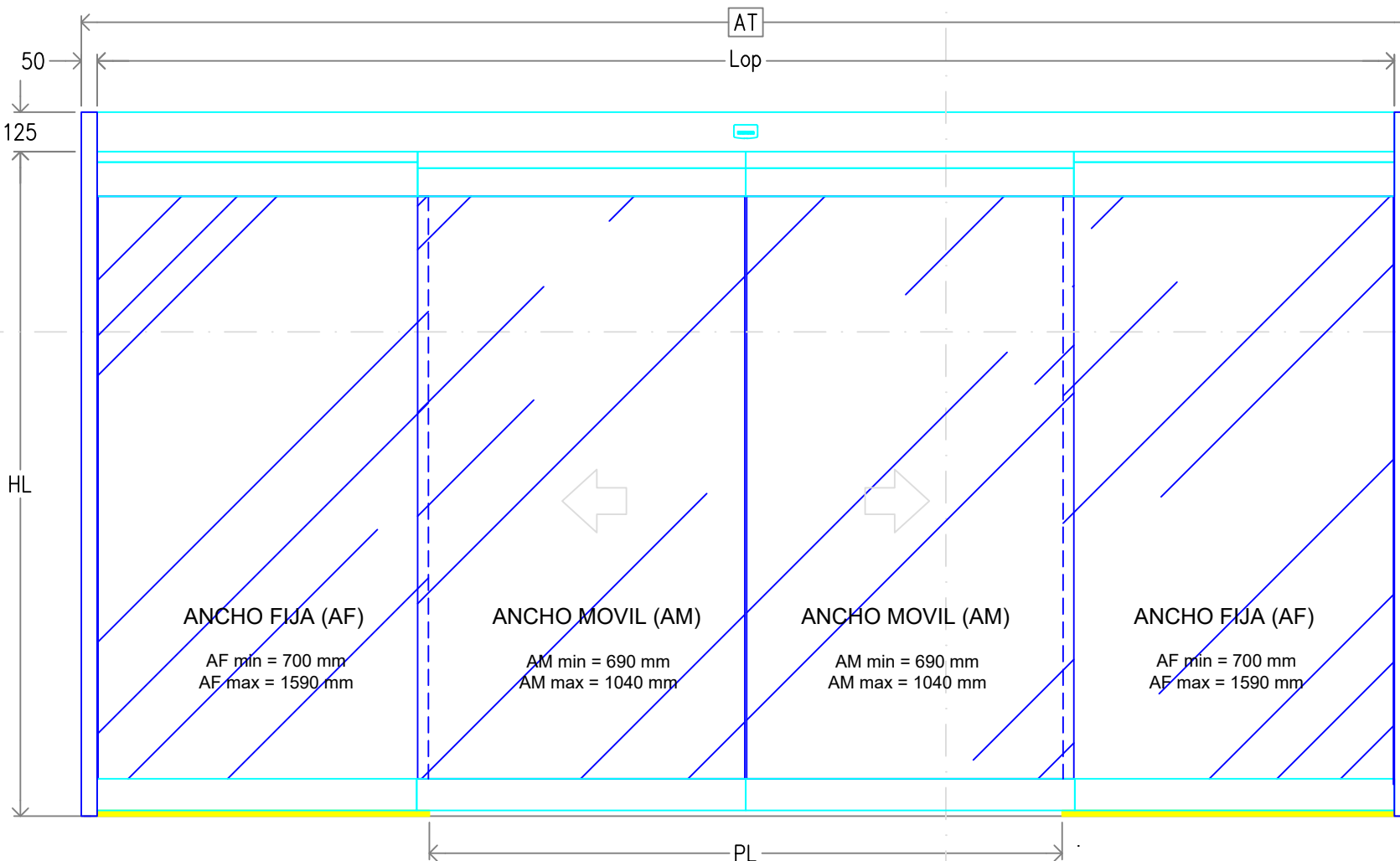
DET2



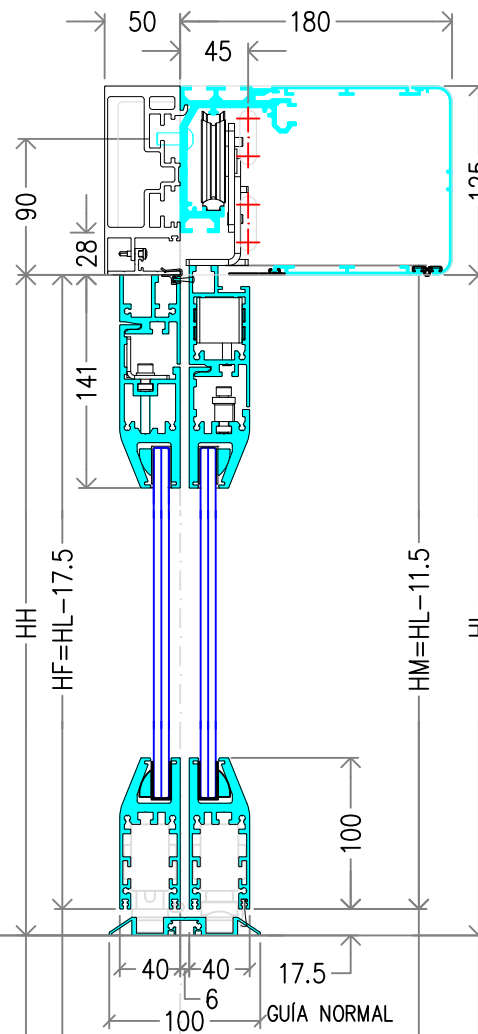
- AF ANCHO FIJO
- AH ANCHO DE HUECO
- AM ANCHO HOJA MÓVIL
- AT ANCHO TOTAL
- HF ALTO HOJA FIJA
- HH ALTURA DE HUECO
- HL ALTURA LIBRE
- HM ALTURA HOJA MÓVIL
- HN ALTURA NECESARIA
- Lop LONGITUD OPERADOR
- PL PASO LIBRE
- S1 SOLAPE MÓVIL

Rev.	Nota de mod.	Descripción	Fecha aprobado	Realizado por	Aprobado por
				JAHP	M. Carci
				Realizado por	Aprobado por
Proyecto:					
Descripción					
CORREDERA LATERAL DERECHA					
OPER. VISIO 125 BAJO DINTEL					
HOJAS A40-S2 MOVIL Y FIJA				Escala: 1:20	Nº Hojas: 2/3
				Código	Rev.
				PL0022	0

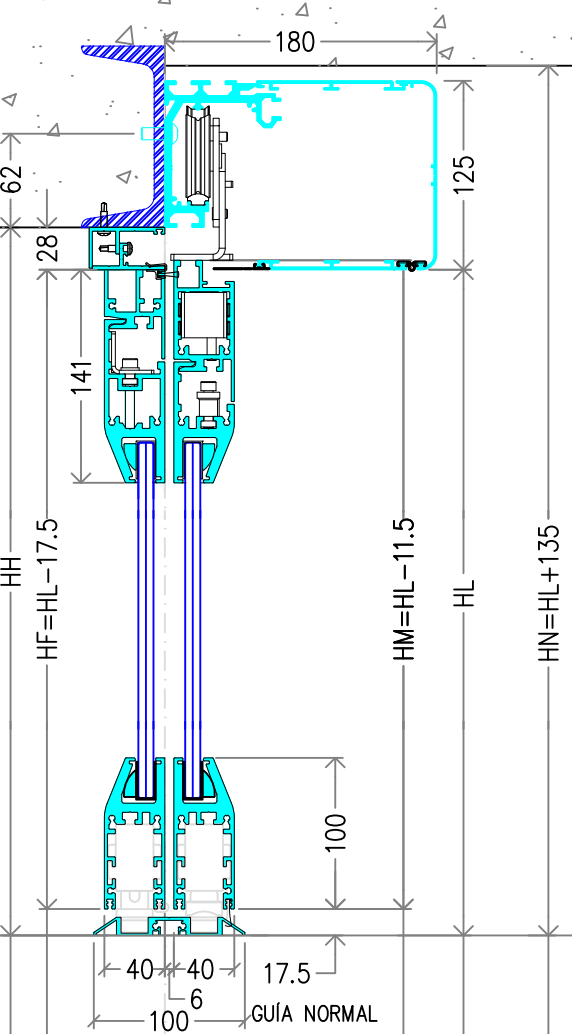
ALZADO: Vista lado operador



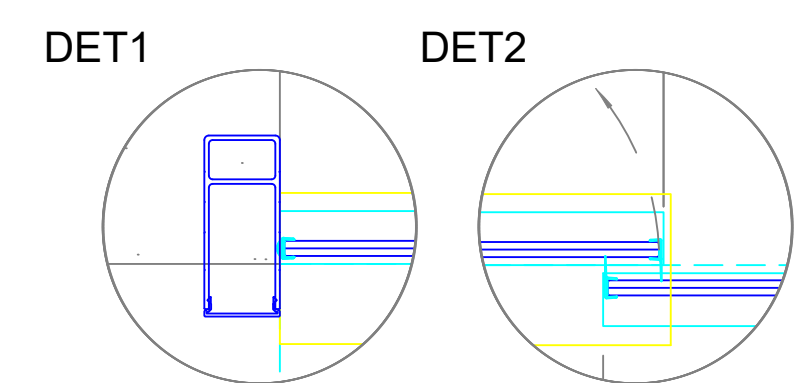
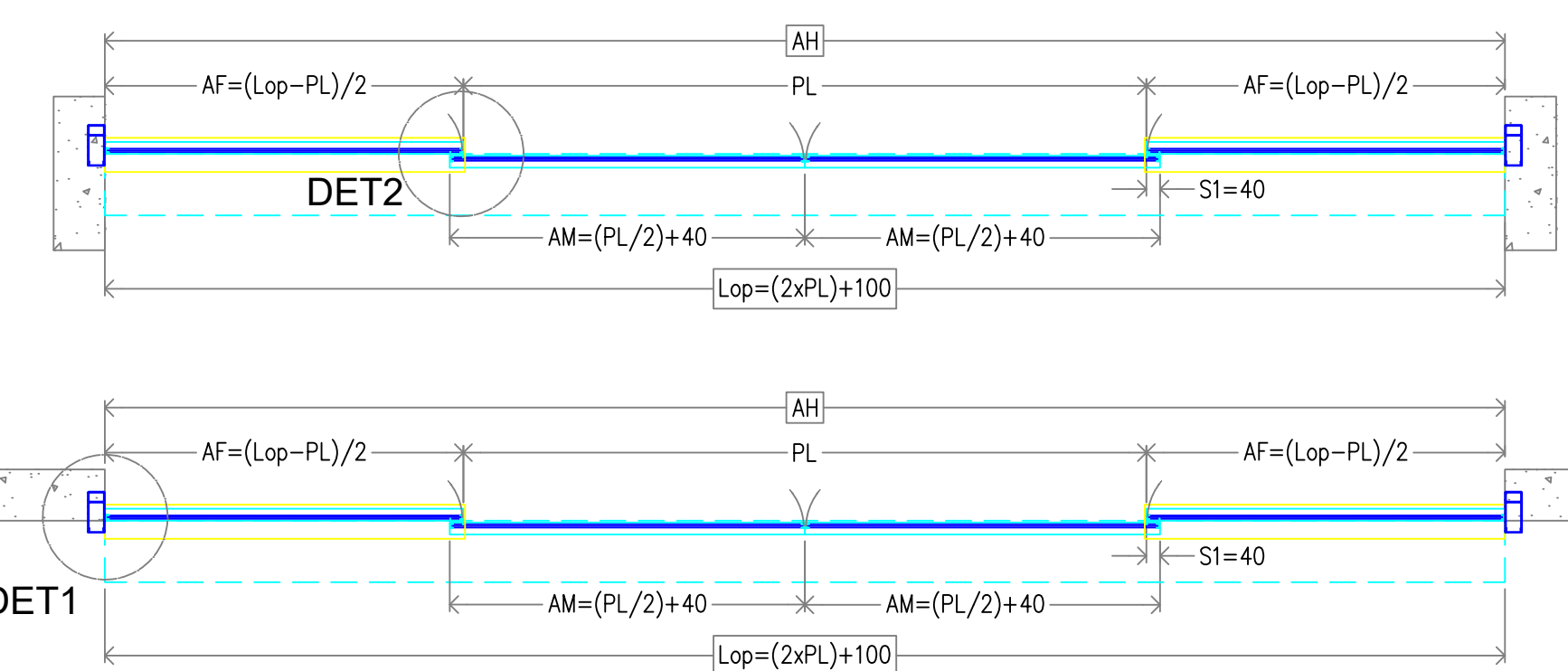
SECCIÓN VERTICAL FIJACIÓN LATERAL



SECCIÓN VERTICAL FIJACIÓN FRONTAL



SECCIÓN HORIZONTAL



- AF ANCHO FIJO
- AH ANCHO DE HUECO
- AM ANCHO HOJA MÓVIL
- AT ANCHO TOTAL
- HF ALTO HOJA FIJA
- HH ALTURA DE HUECO
- HL ALTURA LIBRE
- HM ALTURA HOJA MÓVIL
- HN ALTURA NECESARIA
- Lop LONGITUD OPERADOR
- PL PASO LIBRE
- S1 SOLAPE MÓVIL-FIJA

Rev.	Nota de mod.	Descripción	Fecha aprobado	JAHF	M. Carci
				Realizado por	Aprobado por
Proyecto: _____					
Descripción					
CORREDERA CENTRAL OPER. VISIO 125 BAJO DINTEL HOJAS A40-S2 MOVILES Y FIJAS					
				Escala: 1:20	Nº Hojas: 3/3
				Código	Rev.
				PL0022	0