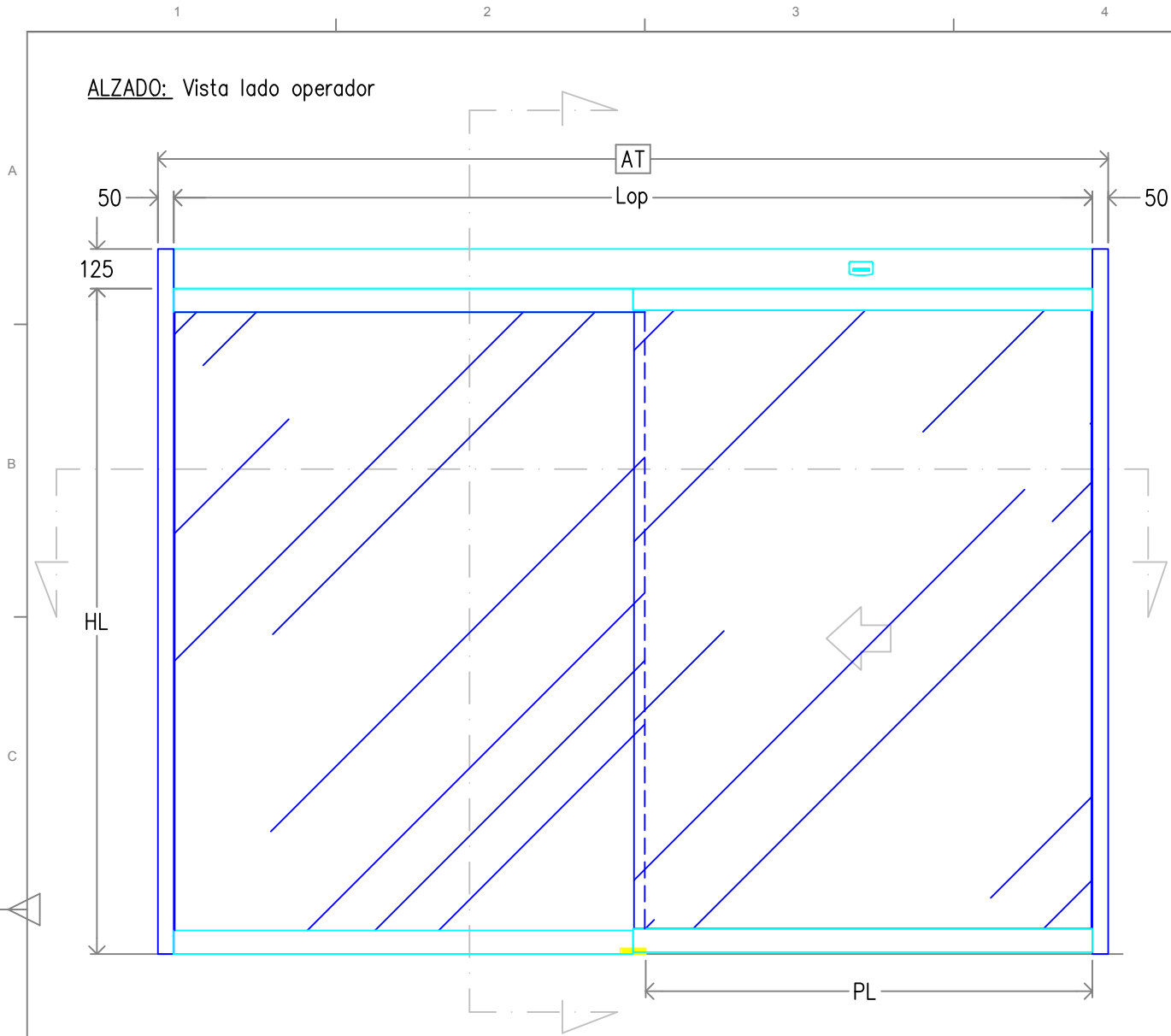
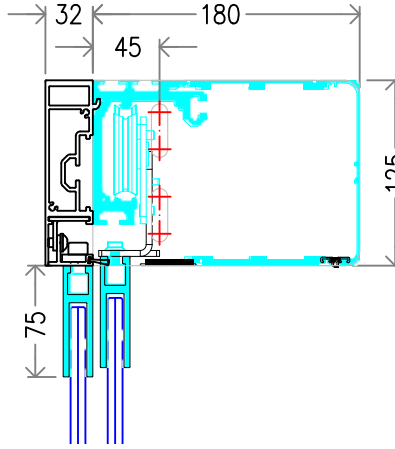


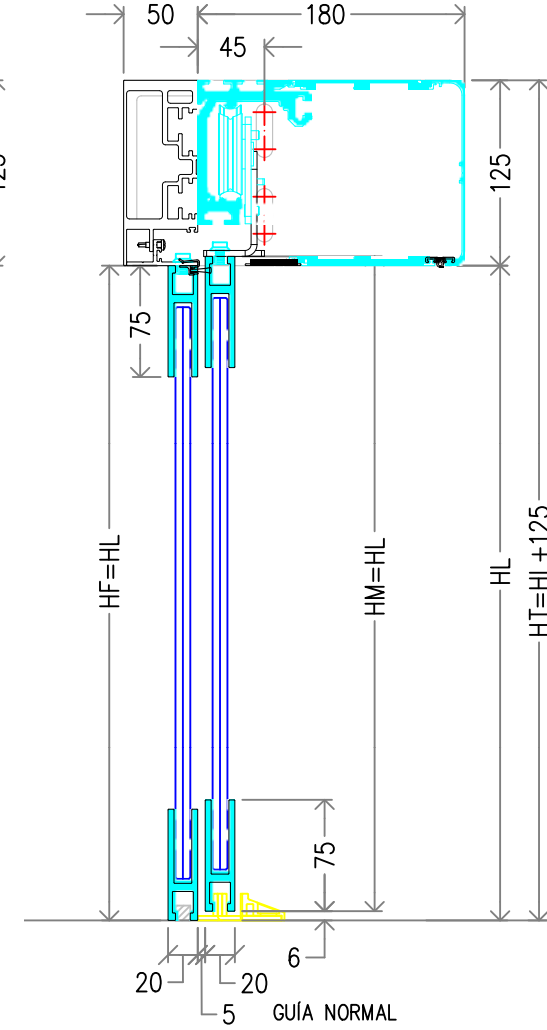
**ALZADO: Vista lado operador**



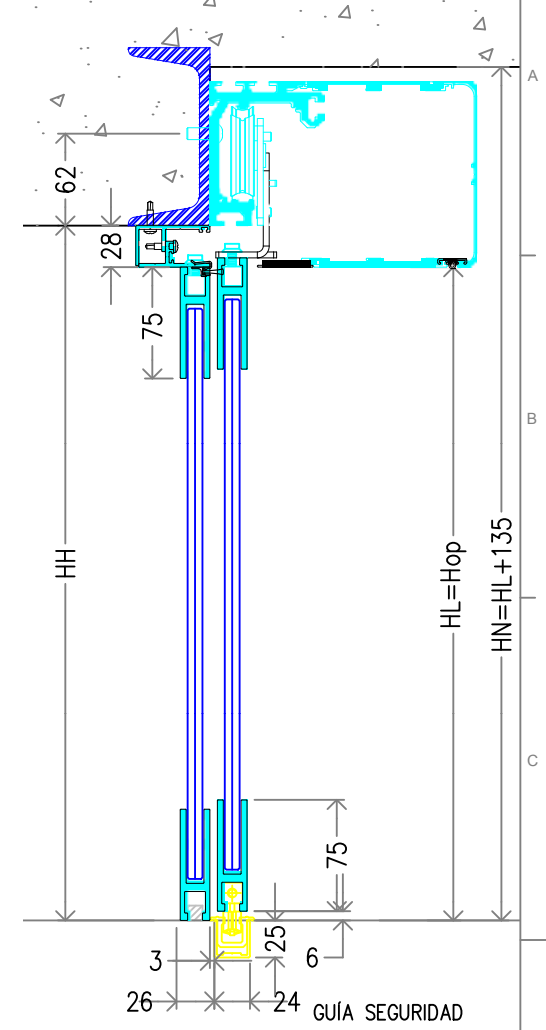
**SECCIÓN VERTICAL PERFIL VIGA**



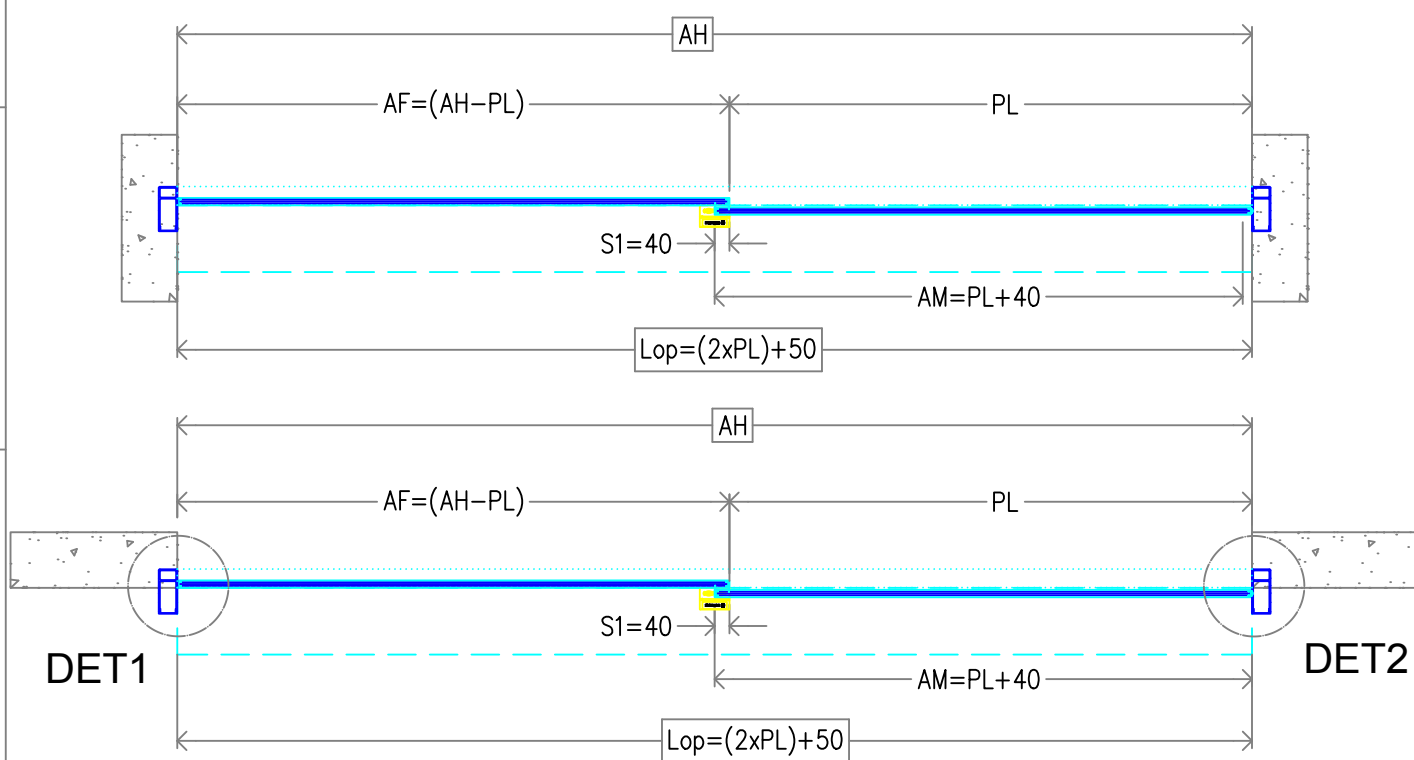
**SECCIÓN VERTICAL PERFIL VIGA**



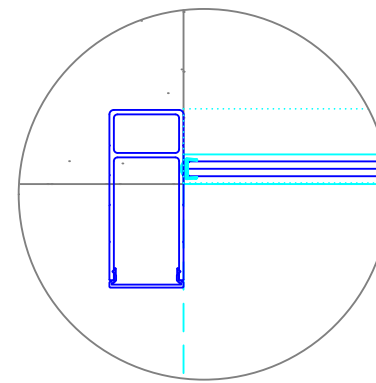
**SECCIÓN VERTICAL FIJACIÓN FRONTAL**



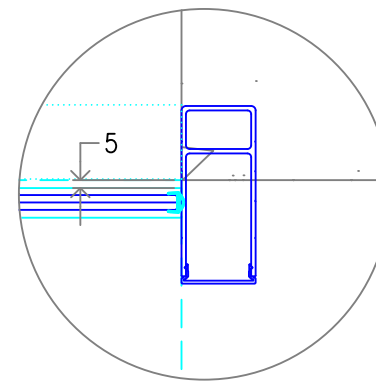
**SECCIÓN HORIZONTAL**



**DET1**

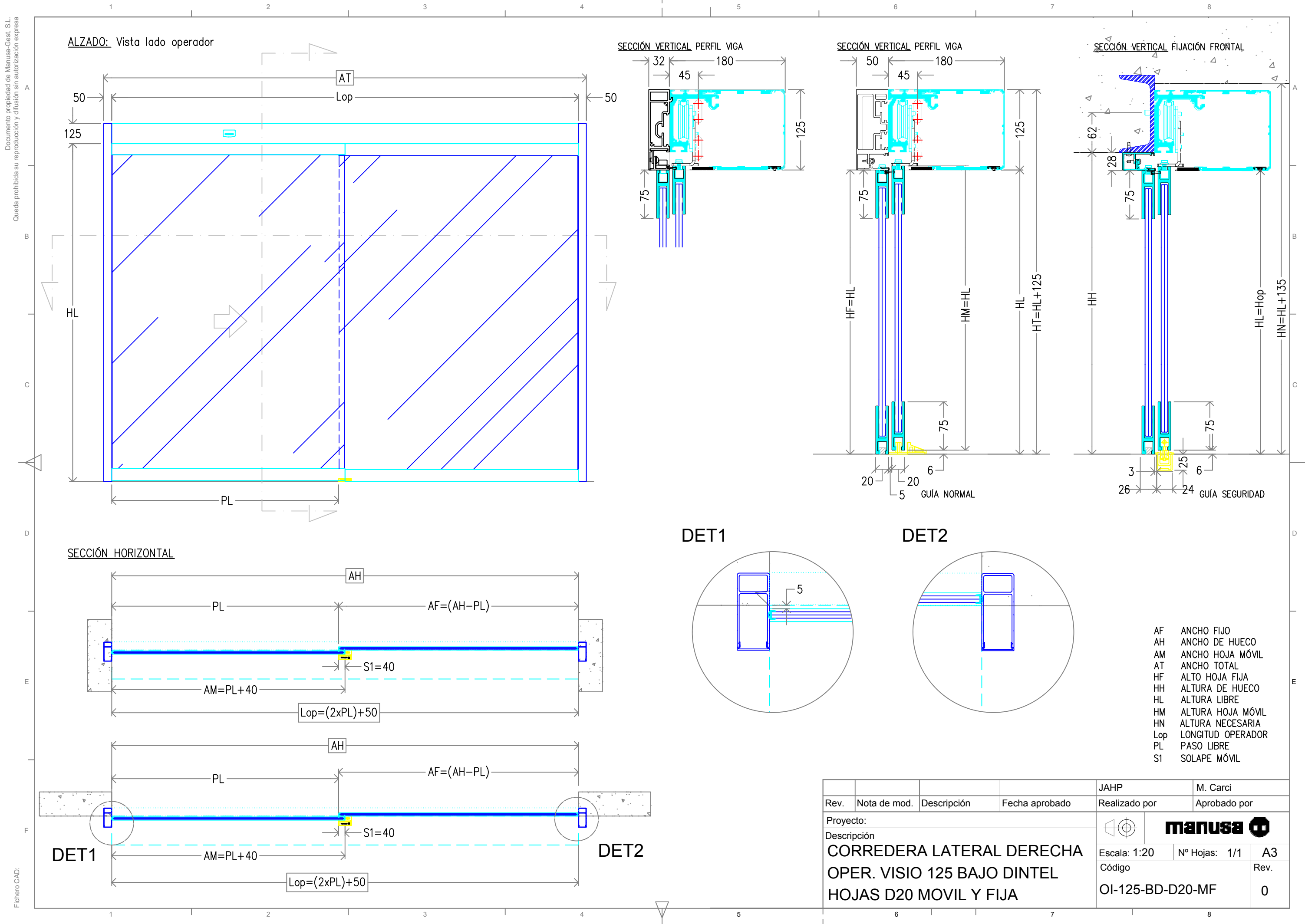


**DET2**



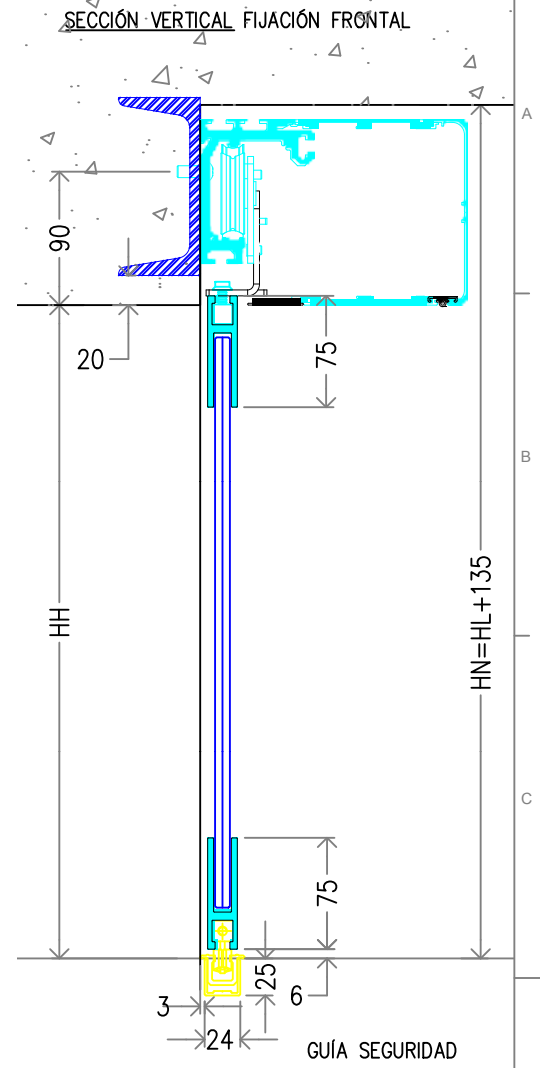
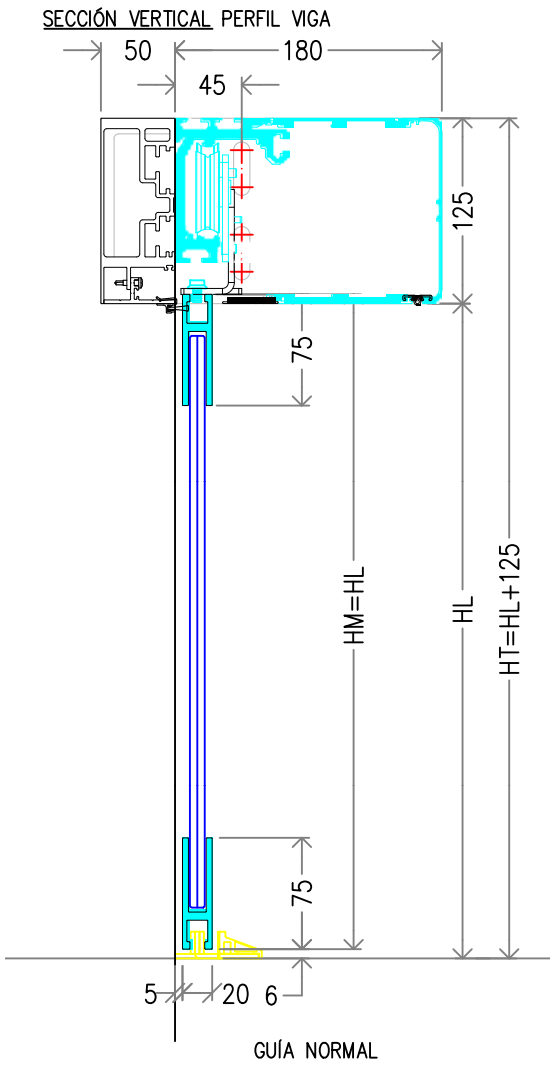
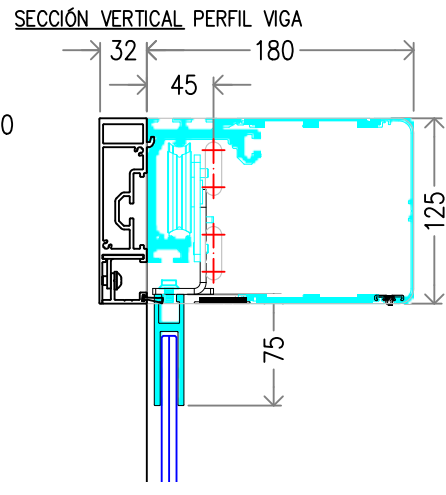
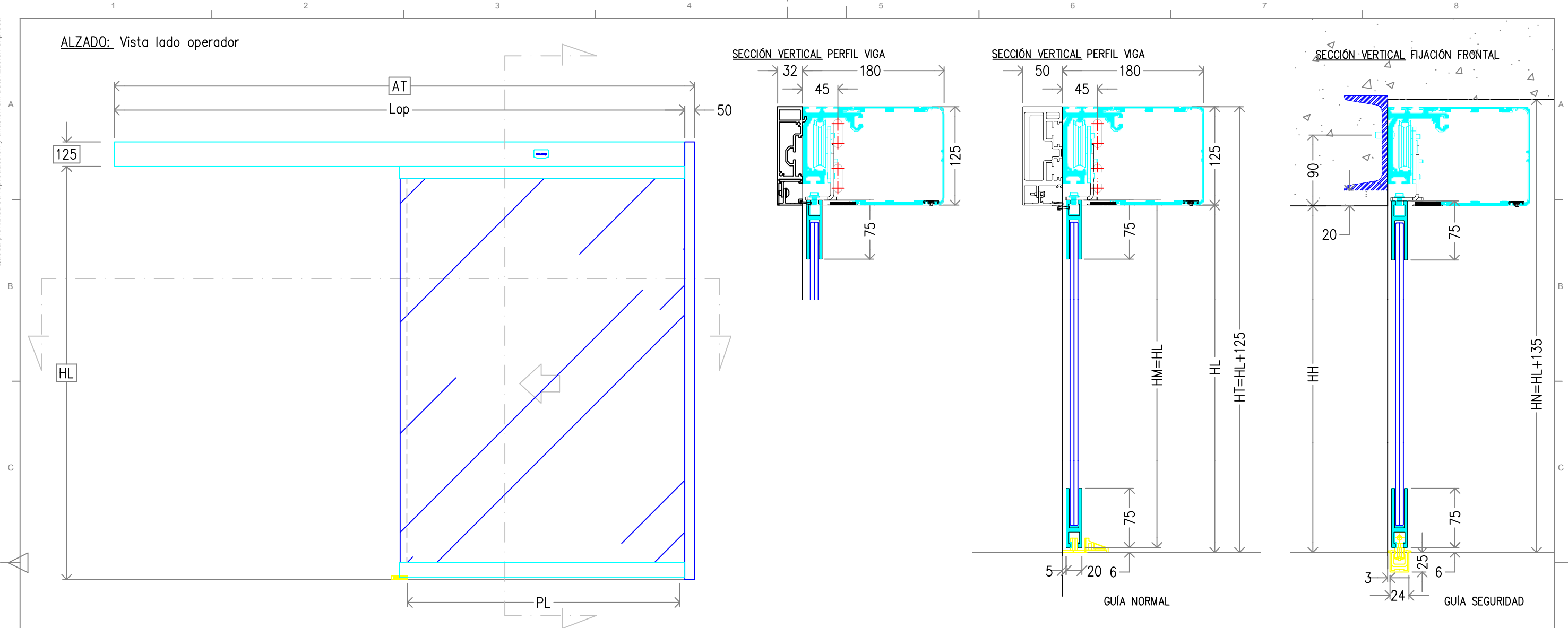
- AF ANCHO FIJO
- AH ANCHO DE HUECO
- AM ANCHO HOJA MÓVIL
- AT ANCHO TOTAL
- HF ALTO HOJA FIJA
- HH ALTURA DE HUECO
- HL ALTURA LIBRE
- HM ALTURA HOJA MÓVIL
- HN ALTURA NECESARIA
- Lop LONGITUD OPERADOR
- PL PASO LIBRE
- S1 SOLAPE MÓVIL

				JAHP	M. Carci
Rev.	Nota de mod.	Descripción	Fecha aprobado	Realizado por	Aprobado por
Proyecto:					
Descripción					
<b>CORREDERA LATERAL IZQUIERDA OPER. VISIO 125 BAJO DINTEL HOJAS D20 MOVIL Y FIJA</b>					
				Escala: 1:20	Nº Hojas: 1/1
				Código	Rev.
				OI-125-BD-D20-FM	0

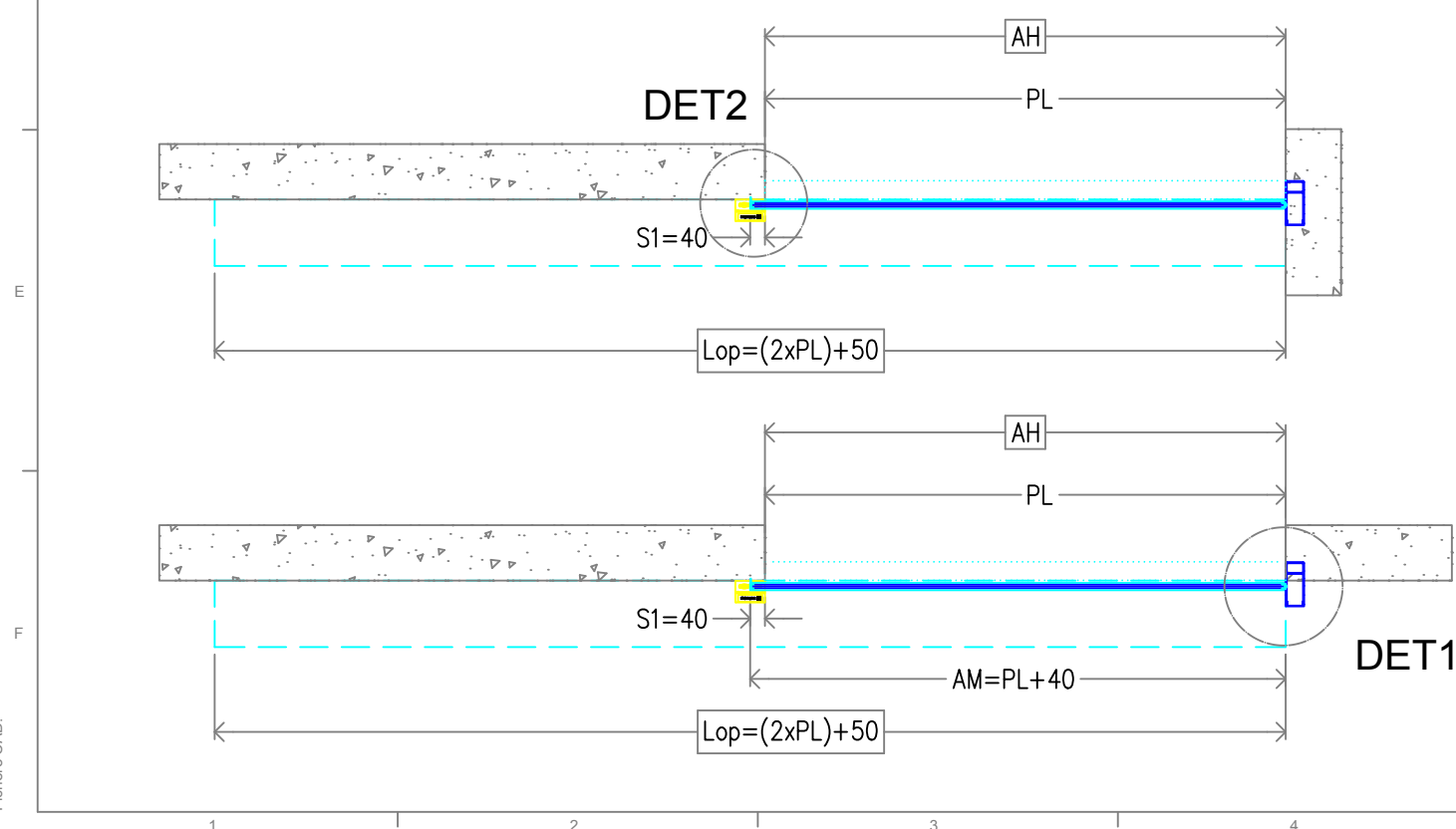


Rev.	Nota de mod.	Descripción	Fecha aprobado	JAHP Realizado por	M. Carci Aprobado por
Proyecto: Descripción					
CORREDERA LATERAL DERECHA					
OPER. VISIO 125 BAJO DINTEL					
HOJAS D20 MOVIL Y FIJA				Escala: 1:20	Nº Hojas: 1/1
				Código	Rev.
				OI-125-BD-D20-MF	0

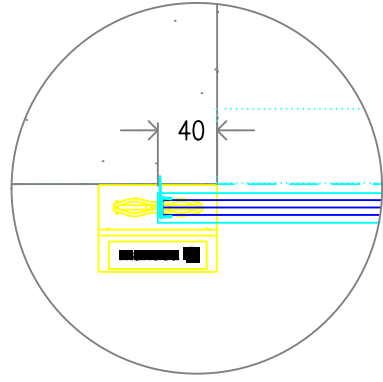
**ALZADO: Vista lado operador**



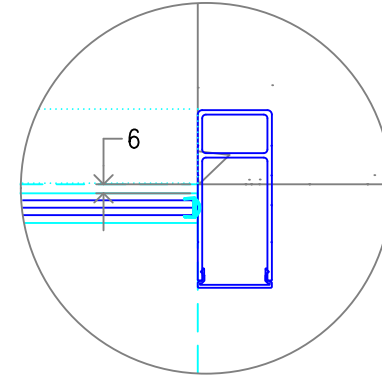
**SECCIÓN HORIZONTAL**



**DET2**

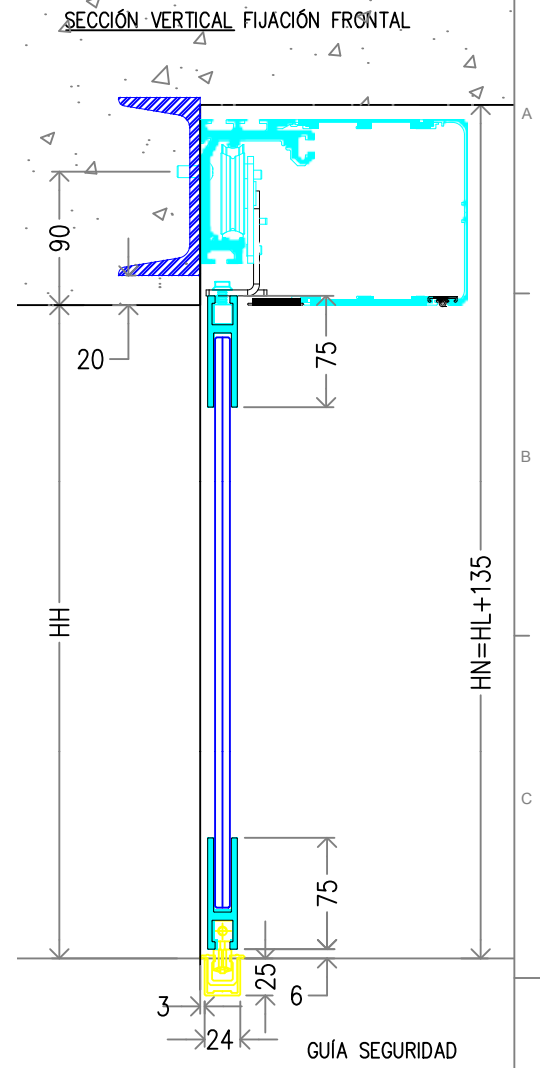
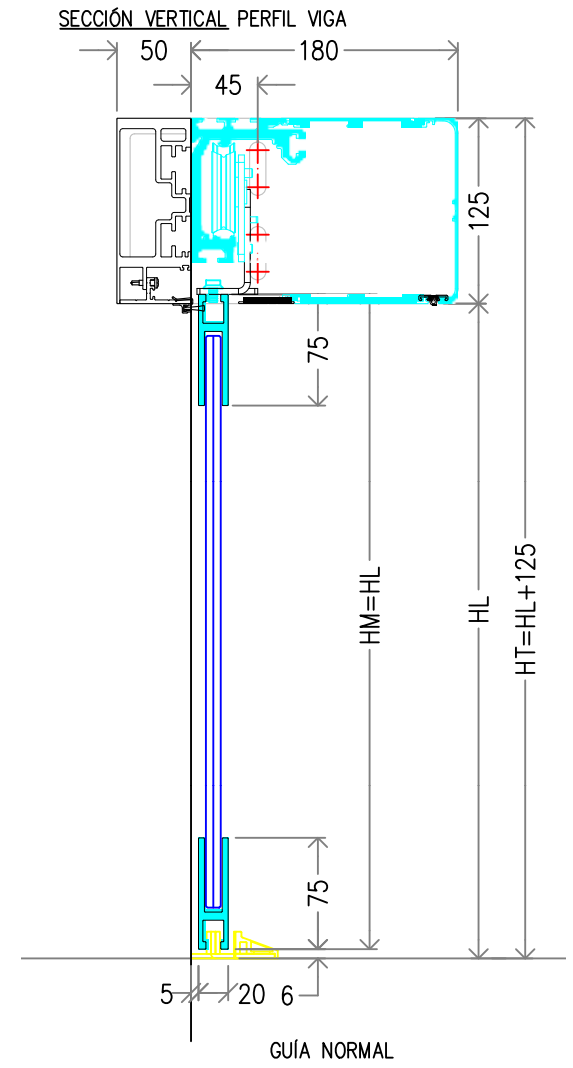
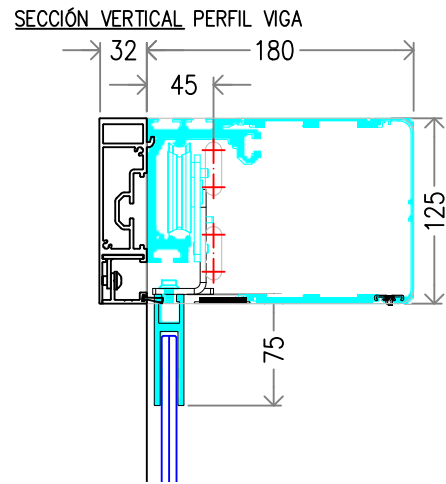
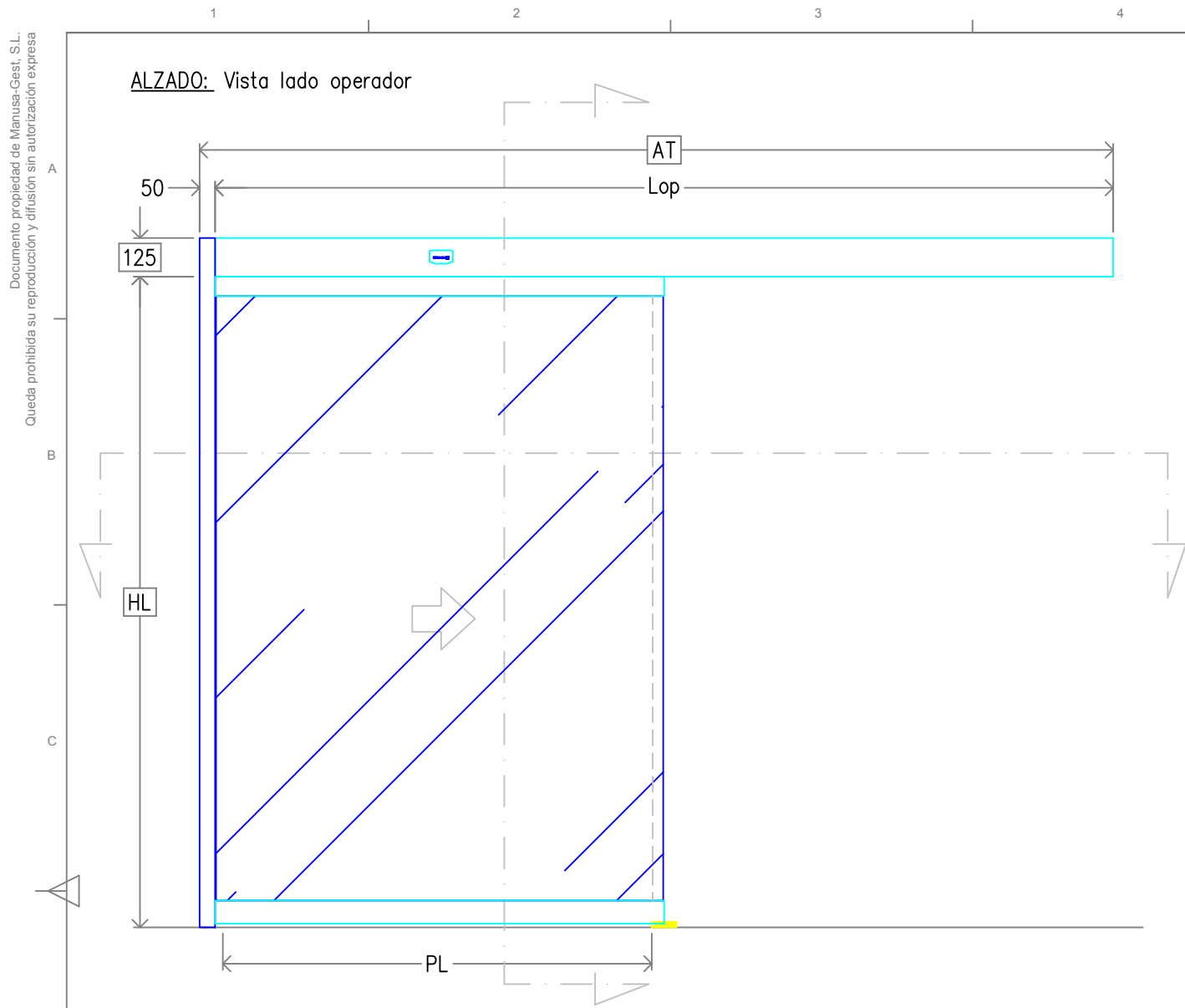


**DET1**

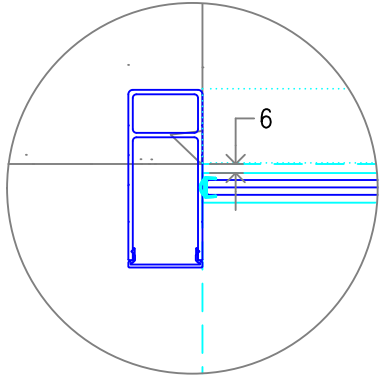


- AH ANCHO DE HUECO
- AM ANCHO HOJA MÓVIL
- AT ANCHO TOTAL
- HH ALTURA DE HUECO
- HL ALTURA LIBRE
- HM ALTURA HOJA MÓVIL
- HN ALTURA NECESARIA
- Lop LONGITUD OPERADOR
- PL PASO LIBRE
- S1 SOLAPE MÓVIL-FIJA

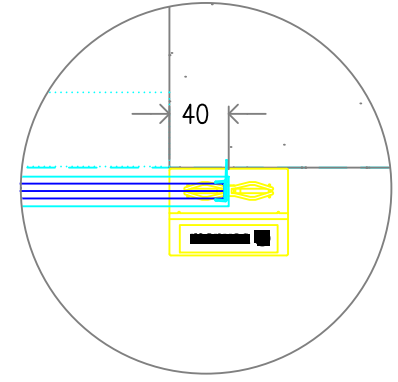
				JAHP	M. Carci
Rev.	Nota de mod.	Descripción	Fecha aprobado	Realizado por	Aprobado por
Proyecto: _____					<b>manusa</b>
Descripción					
<b>CORREDERA LATERAL IZQUIERDA OPER. VISIO 125 BAJO DINTEL HOJAS D20 MOVILES Y FIJAS</b>				Escala: 1:20	Nº Hojas: 1/1
				Código OI-125-BD-D20-XM	A3 Rev. 0



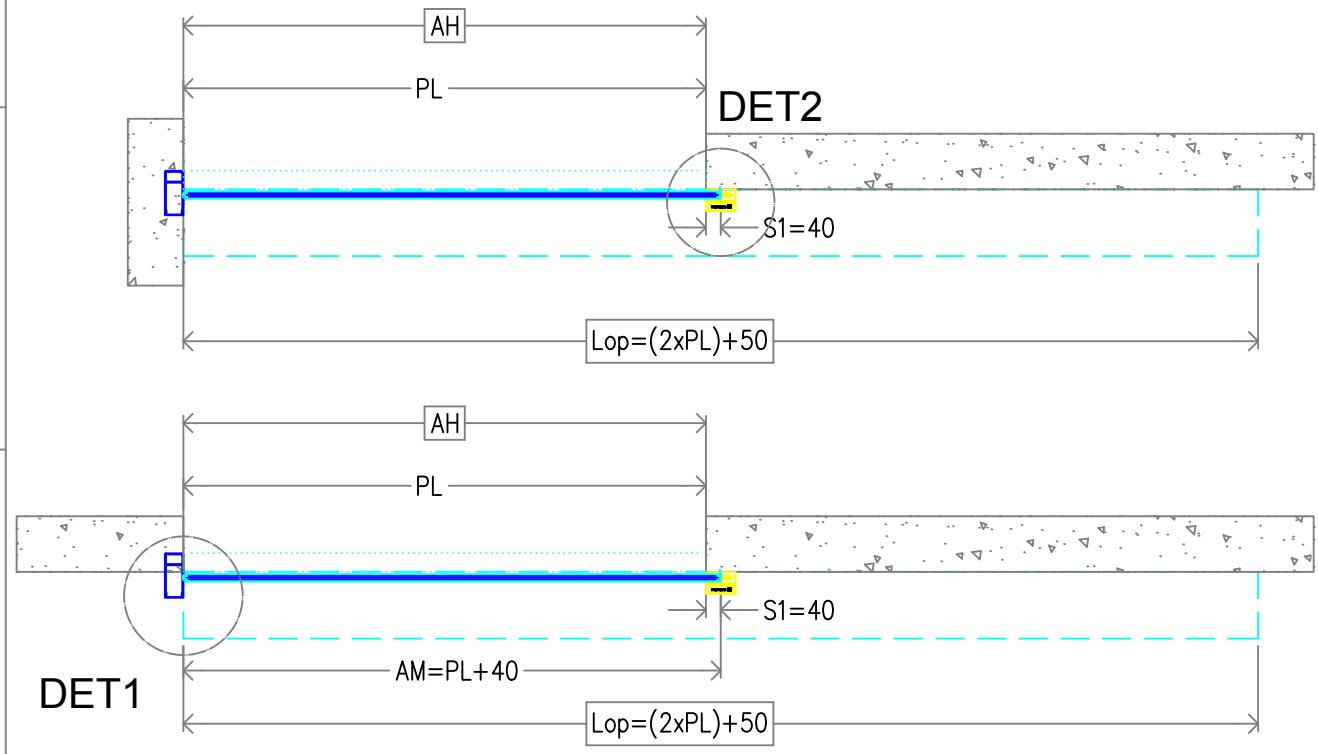
**DET1**



**DET2**



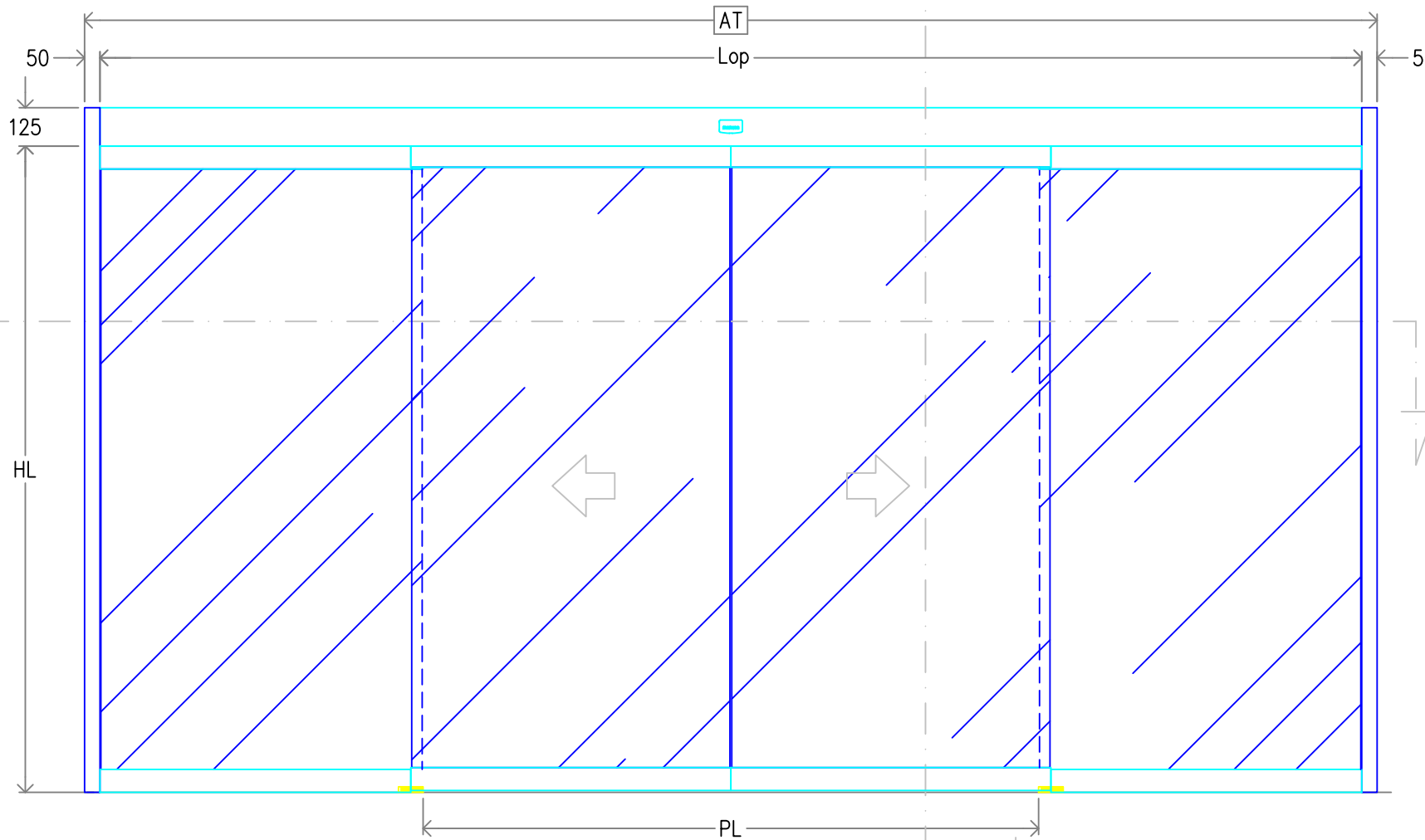
**SECCIÓN HORIZONTAL**



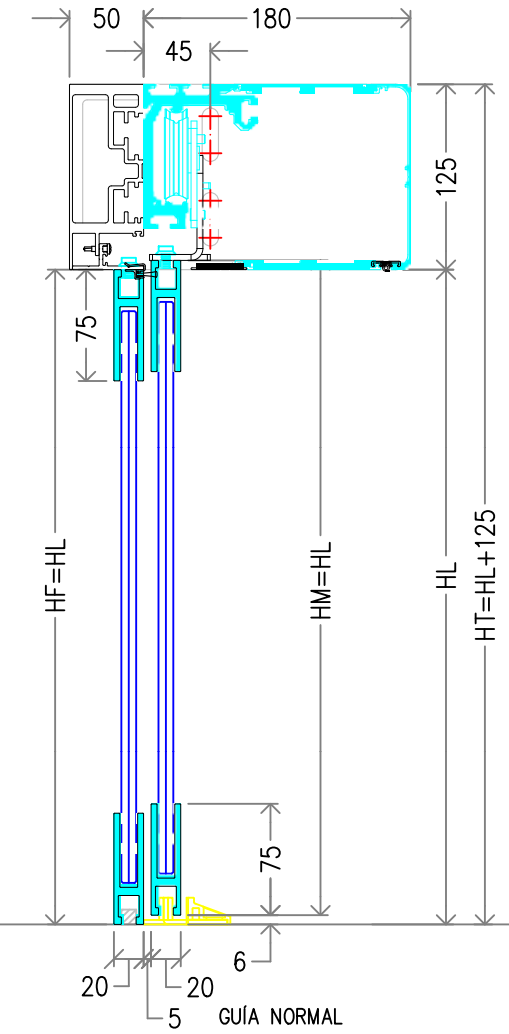
- AH ANCHO DE HUECO
- AM ANCHO HOJA MÓVIL
- AT ANCHO TOTAL
- HH ALTURA DE HUECO
- HL ALTURA LIBRE
- HM ALTURA HOJA MÓVIL
- HN ALTURA NECESARIA
- Lop LONGITUD OPERADOR
- PL PASO LIBRE
- S1 SOLAPE MÓVIL-FIJA

				JAHP	M. Carci
Rev.	Nota de mod.	Descripción	Fecha aprobado	Realizado por	Aprobado por
Proyecto: _____					
Descripción					
<b>CORREDERA LATERAL DERECHA OPER. VISIO 125 BAJO DINTEL HOJAS D20 MOVILES Y FIJAS</b>					
				Escala: 1:20	Nº Hojas: 1/1
				Código	Rev.
				OI-125-BD-D20-MX	0

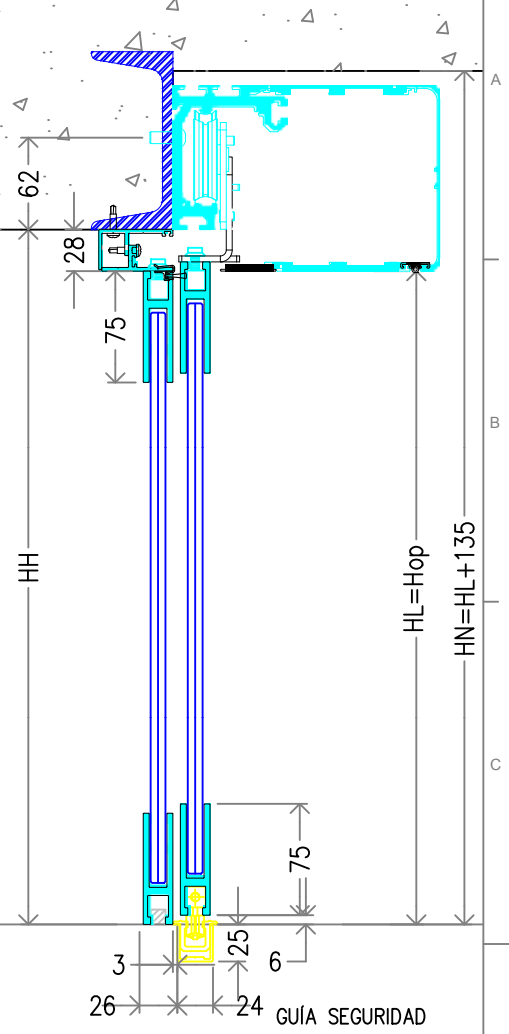
**ALZADO: Vista lado operador**



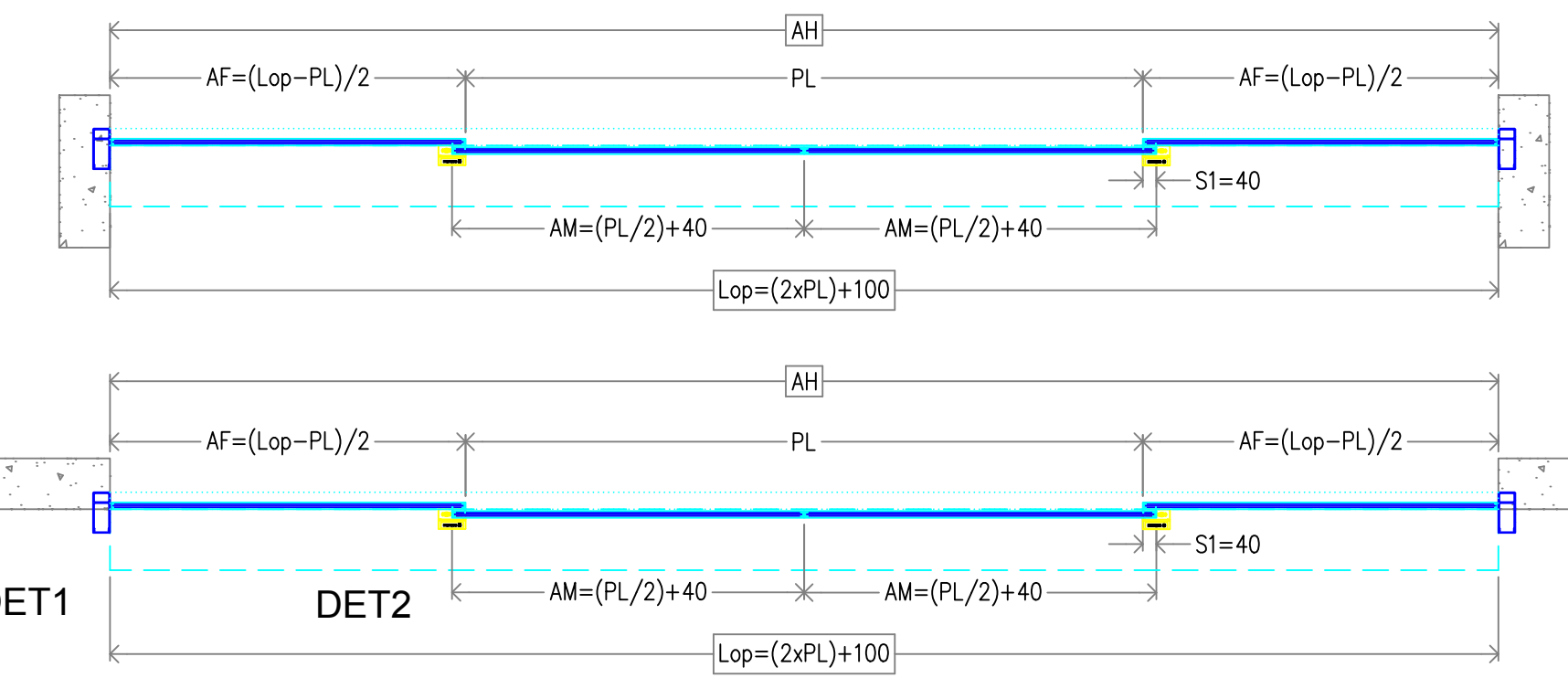
**SECCIÓN VERTICAL PERFIL VIGA**



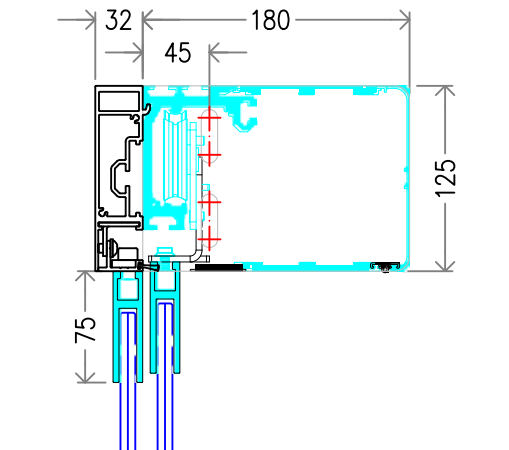
**SECCIÓN VERTICAL FIJACIÓN FRONTAL**



**SECCIÓN HORIZONTAL**

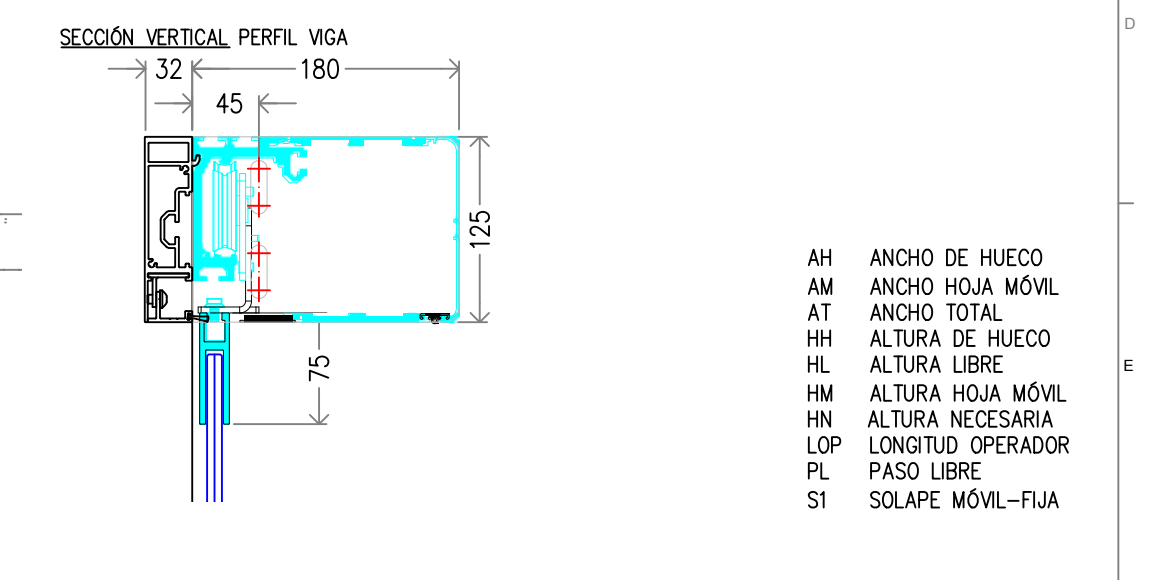
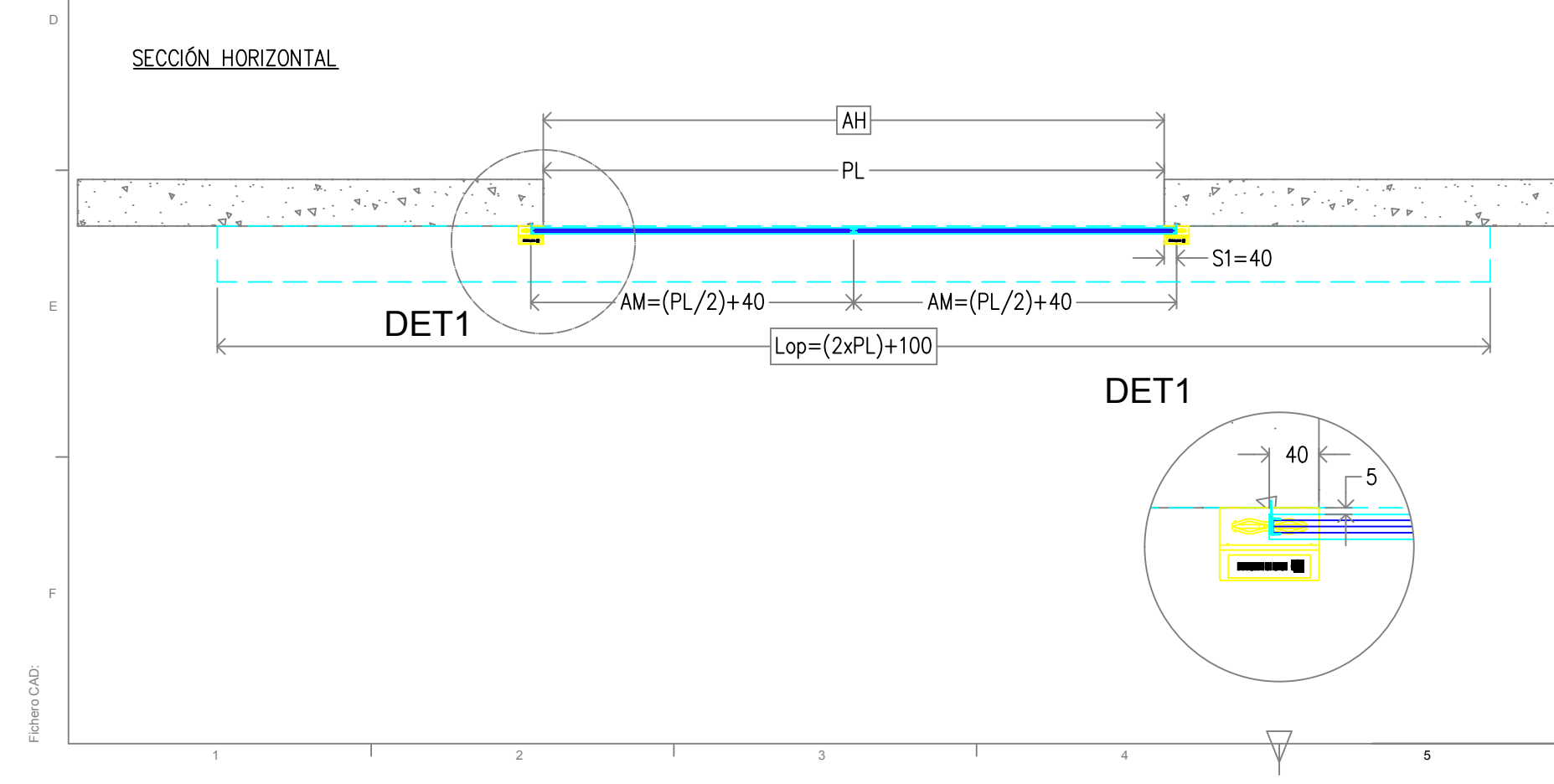
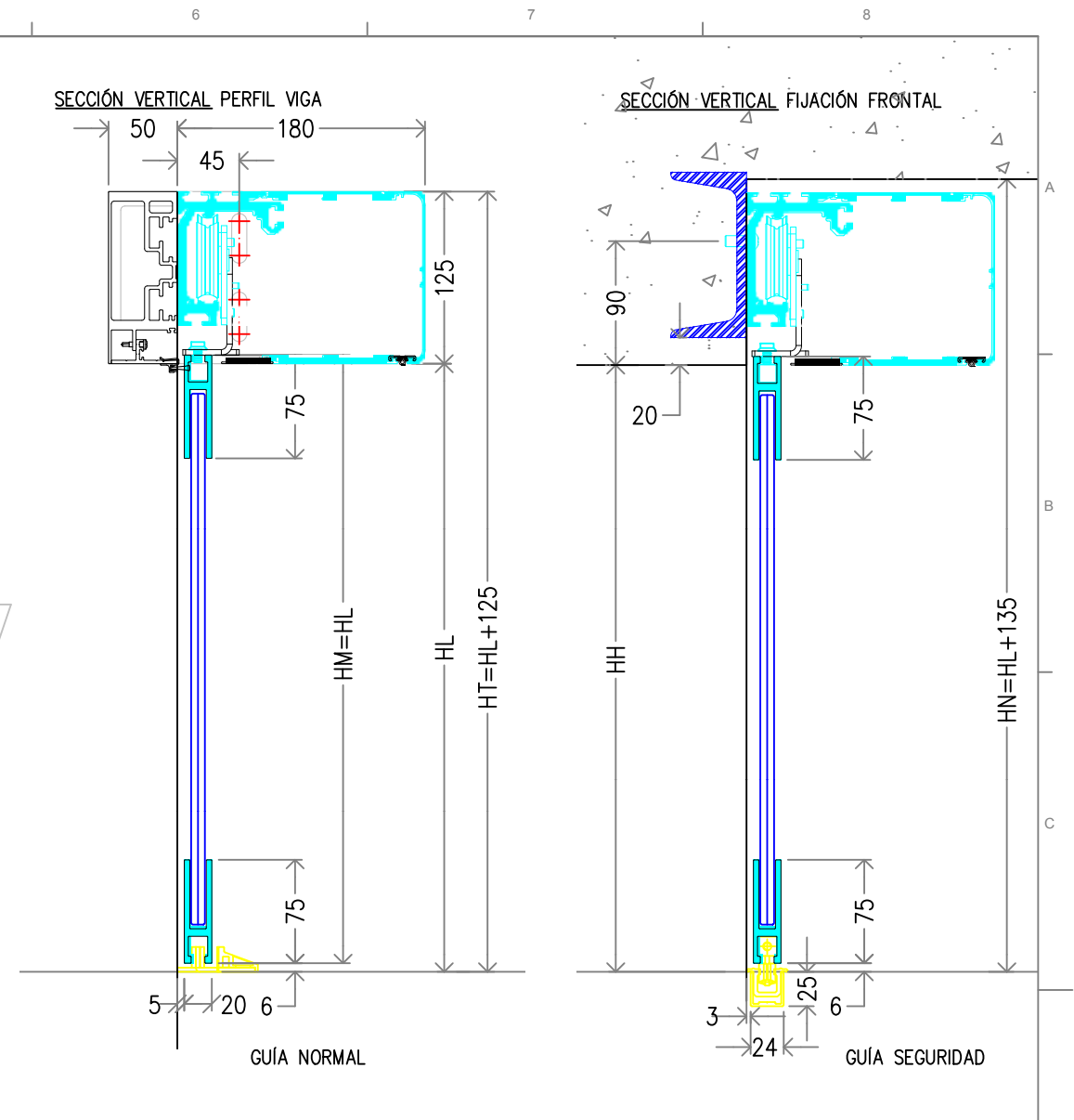
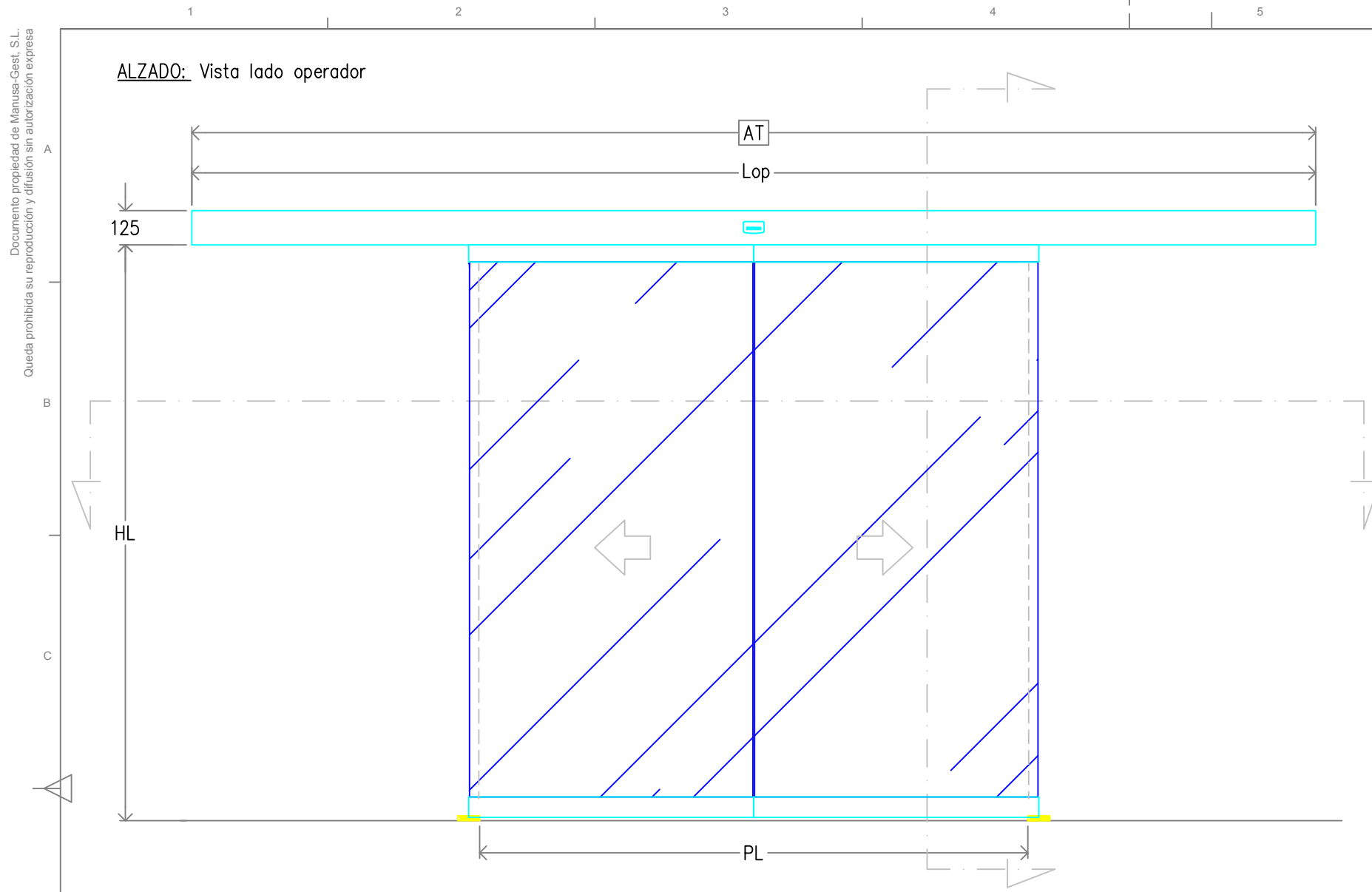


**SECCIÓN VERTICAL PERFIL VIGA**



- AF ANCHO FIJO
- AH ANCHO DE HUECO
- AM ANCHO HOJA MÓVIL
- AT ANCHO TOTAL
- HF ALTO HOJA FIJA
- HH ALTURA DE HUECO
- HL ALTURA LIBRE
- HM ALTURA HOJA MÓVIL
- HN ALTURA NECESARIA
- Lop LONGITUD OPERADOR
- PL PASO LIBRE
- S1 SOLAPE MÓVIL-FIJA

Proyecto: _____				JAHP	M. Carci
Rev.	Nota de mod.	Descripción	Fecha aprobado	Realizado por	Aprobado por
Descripción <b>CORREDERA CENTRAL OPER. VISIO 125 BAJO DINTEL HOJAS D20 MOVILES Y FIJAS</b>					
Escala: 1:20		Nº Hojas: 1/1	A3		
Código <b>OI-125-BD-D20-FMMF</b>				Rev.	0



- AH ANCHO DE HUECO
- AM ANCHO HOJA MÓVIL
- AT ANCHO TOTAL
- HH ALTURA DE HUECO
- HL ALTURA LIBRE
- HM ALTURA HOJA MÓVIL
- HN ALTURA NECESARIA
- LOP LONGITUD OPERADOR
- PL PASO LIBRE
- S1 SOLAPE MÓVIL-FIJA

Rev.	Nota de mod.	Descripción	Fecha aprobado	JAHP Realizado por	M. Carci Aprobado por
Proyecto: _____					Escala: 1:20    Nº Hojas: 1/1    A3 Código    Rev.
Descripción					
<b>CORREDERA CENTRAL OPER. VISIO 125 BAJO DINTEL HOJAS D20 MOVILES</b>					
				OI-125-BD-D20-XMMX	0