
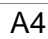
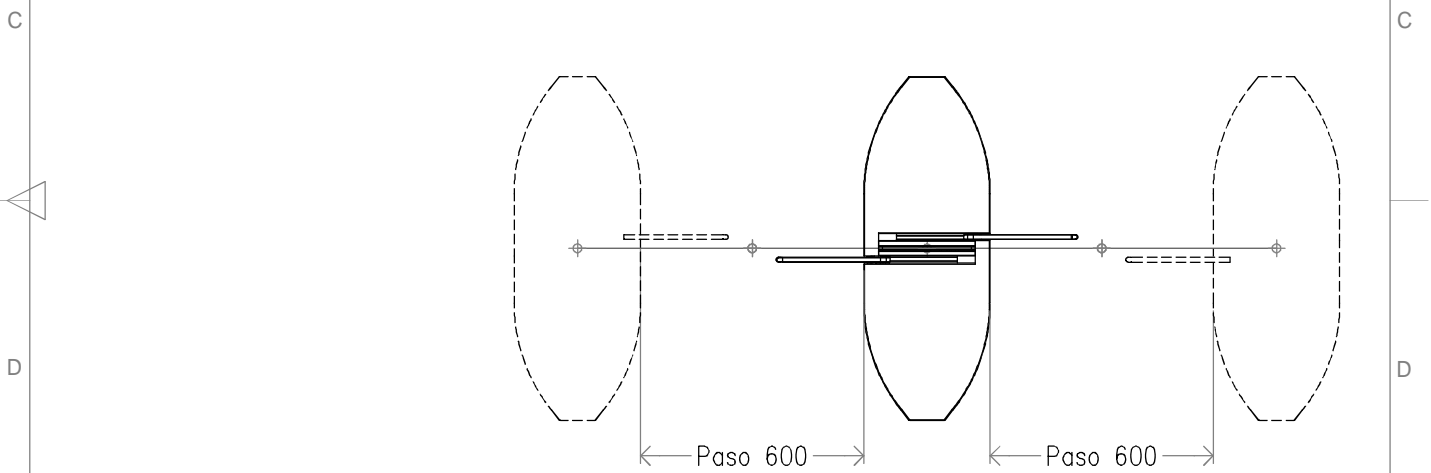
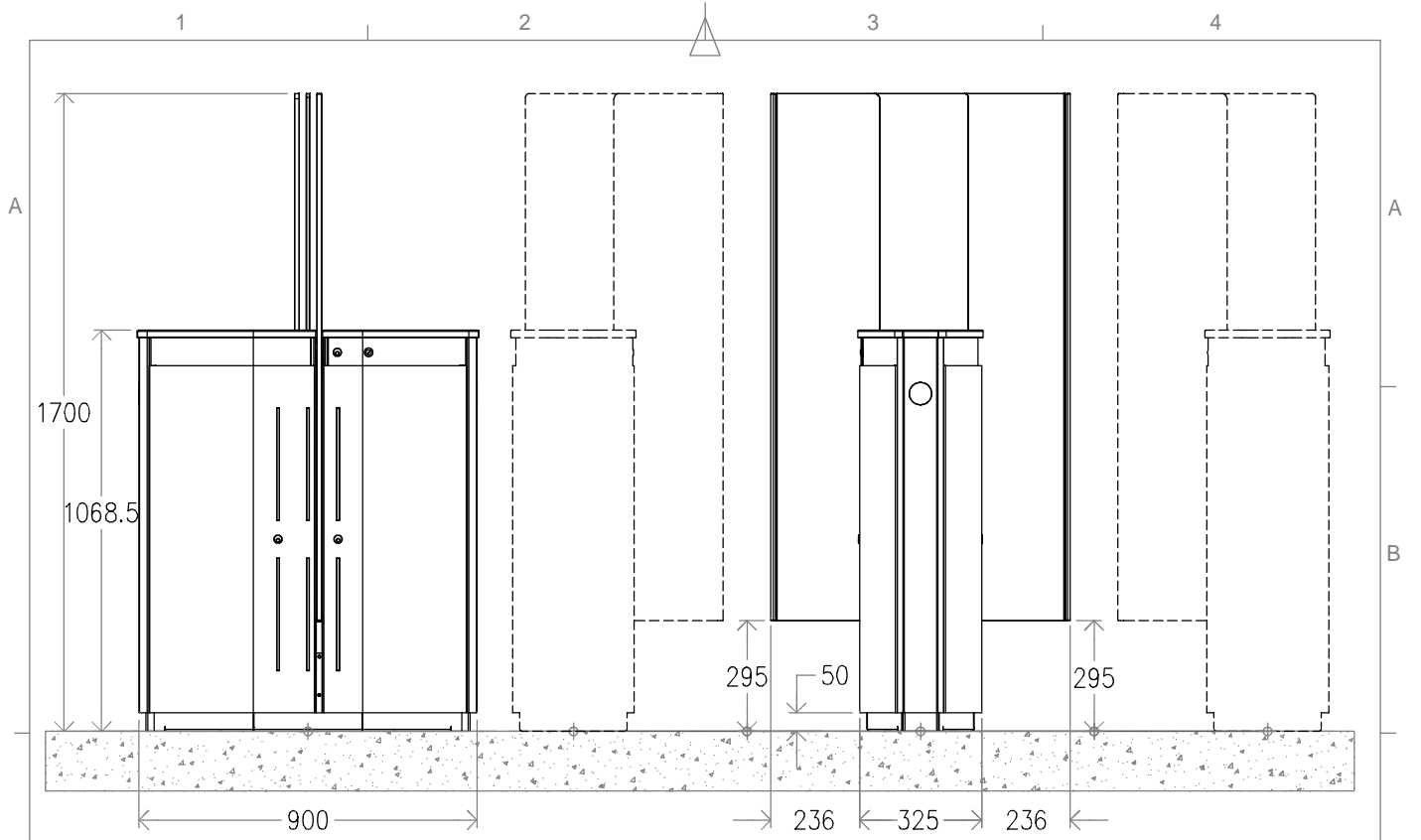


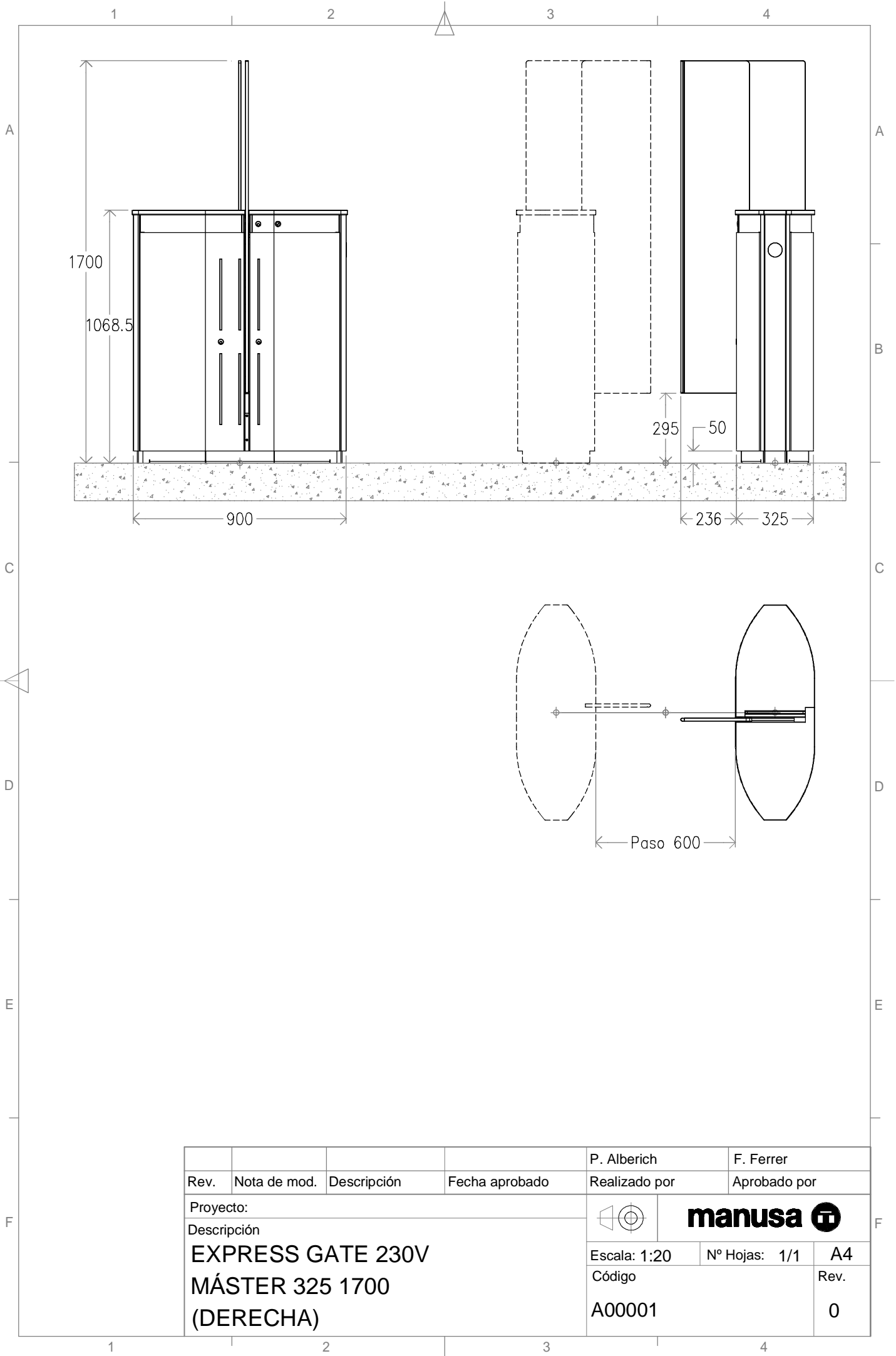
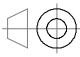



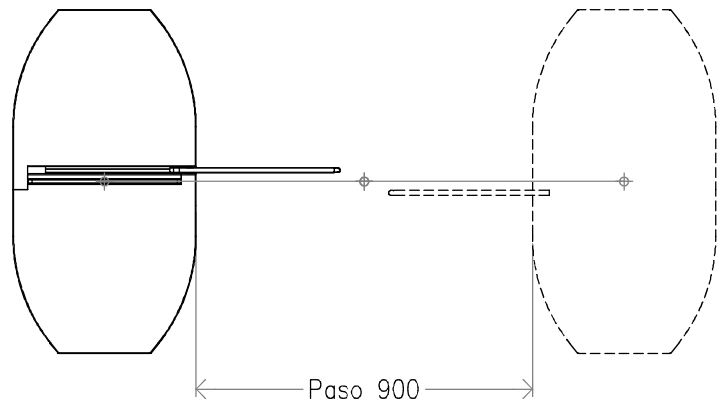
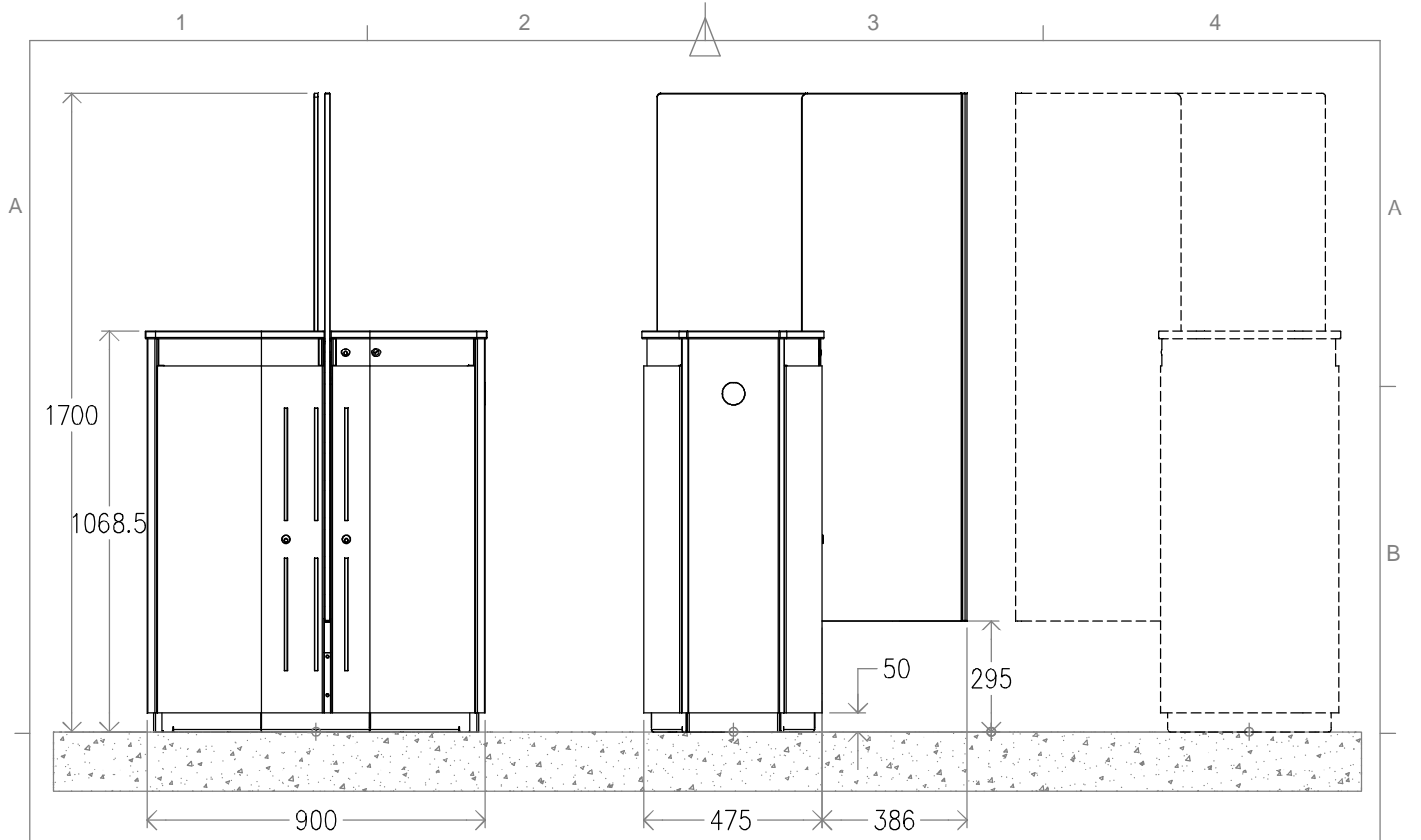
				P. Alberich	F. Ferrer
Rev.	Nota de mod.	Descripción	Fecha aprobado	Realizado por	Aprobado por
Proyecto:					
Descripción					
EXPRESS GATE 230V				Código	Rev.
ESCLAVO 325 1700					
(IZQUIERDA)					




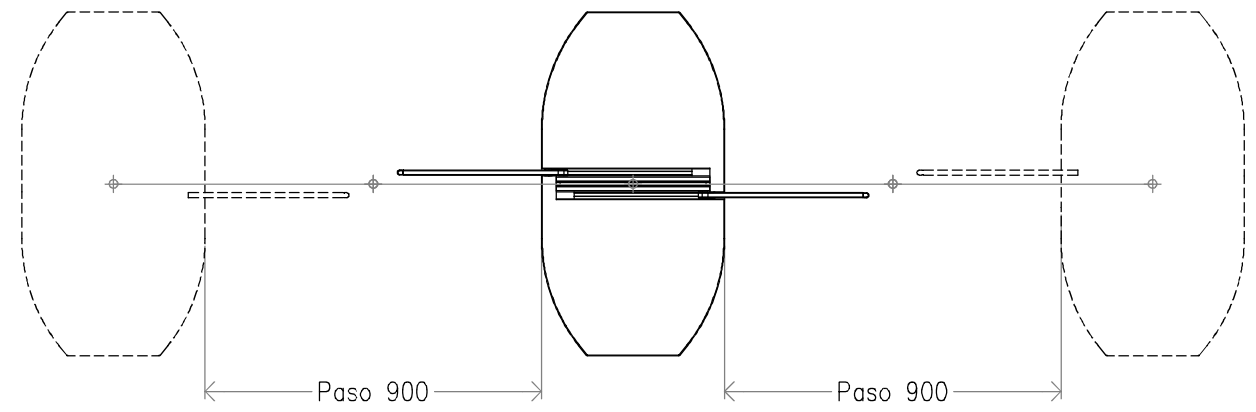
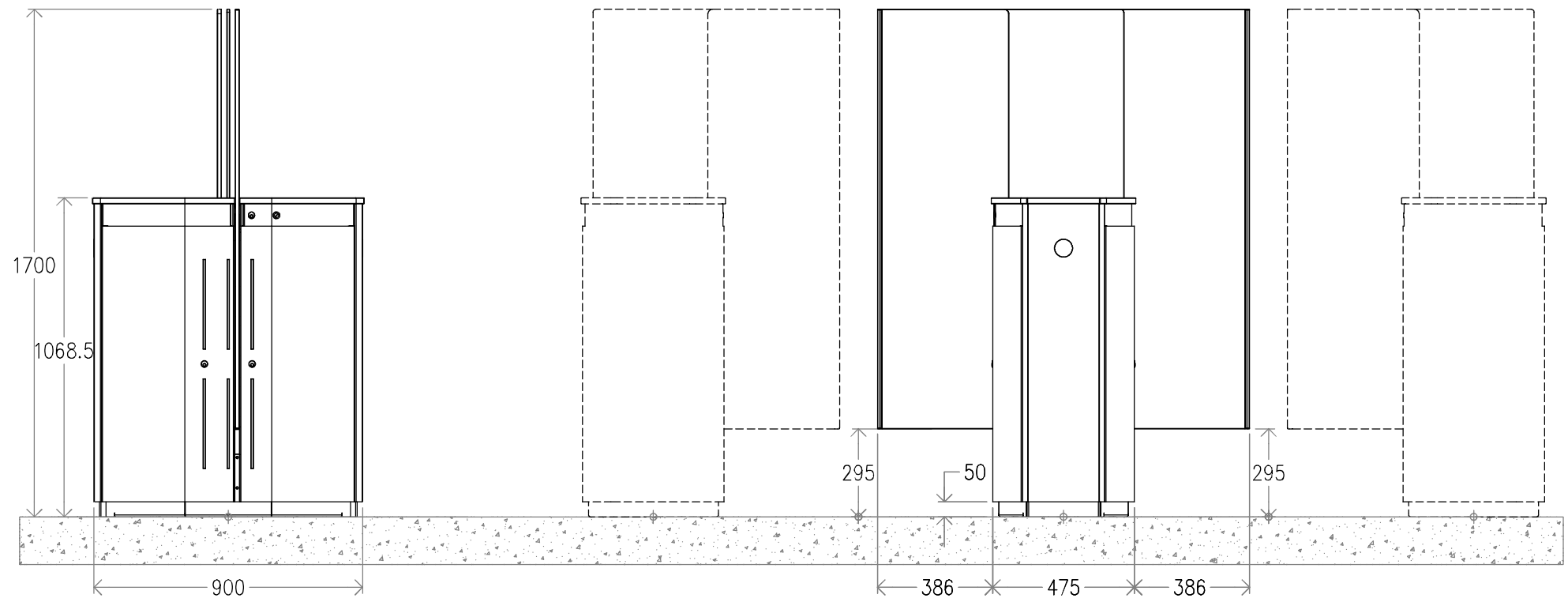
				P. Alberich	F. Ferrer
Rev.	Nota de mod.	Descripción	Fecha aprobado	Realizado por	Aprobado por
Proyecto:					
Descripción					
EXPRESS GATE 230V				Escala: 1:20	Nº Hojas: 1/1
CENTRAL 325 1700				Código	Rev.
				A00002	0




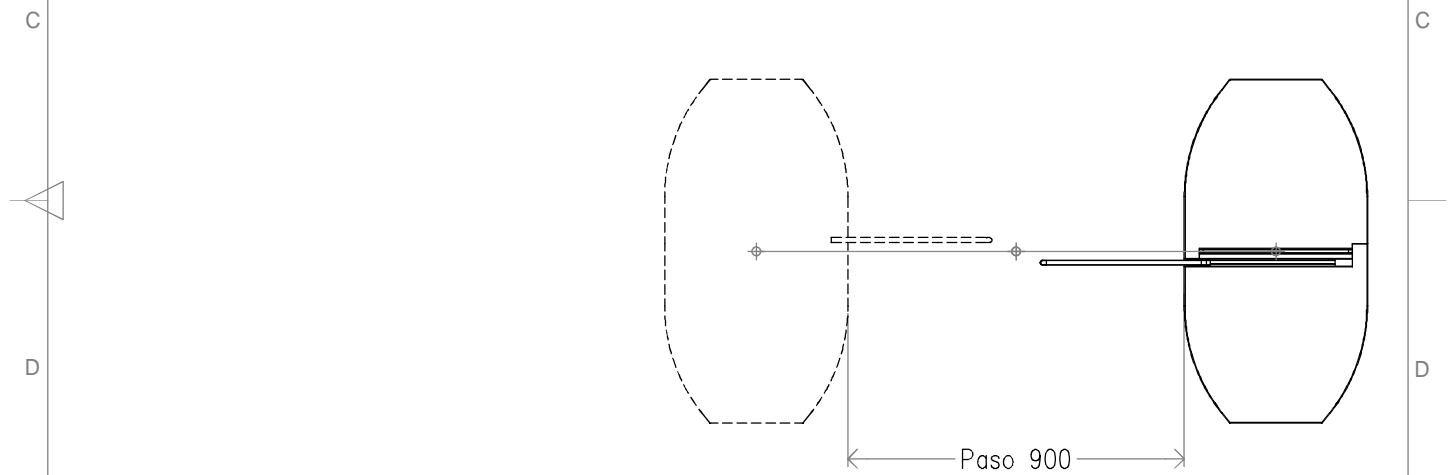
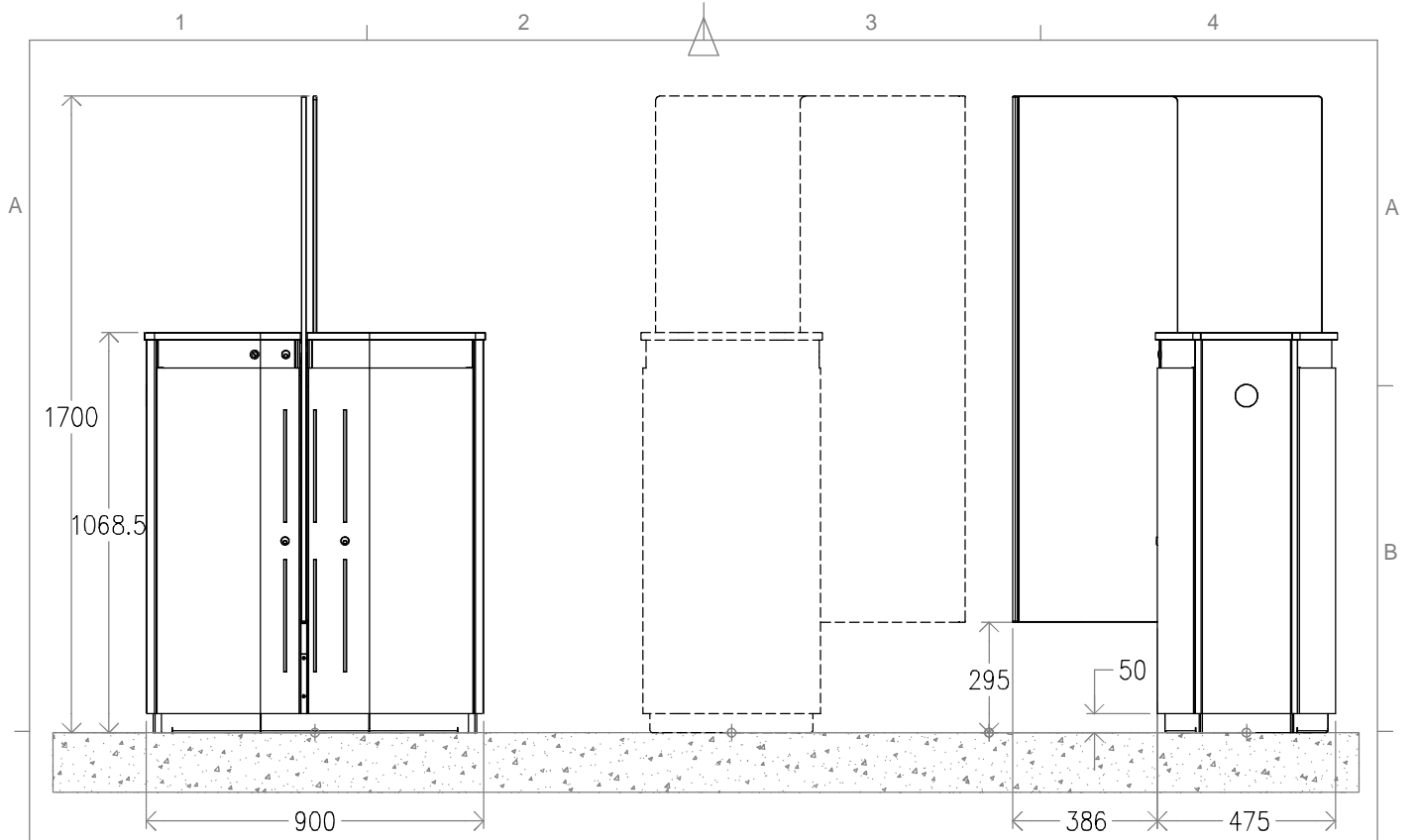
				P. Alberich	F. Ferrer
Rev.	Nota de mod.	Descripción	Fecha aprobado	Realizado por	Aprobado por
Proyecto:					
Descripción					
EXPRESS GATE 230V				Escala: 1:20	Nº Hojas: 1/1
MÁSTER 325 1700				Código	Rev.
(DERECHA)				A00001	0





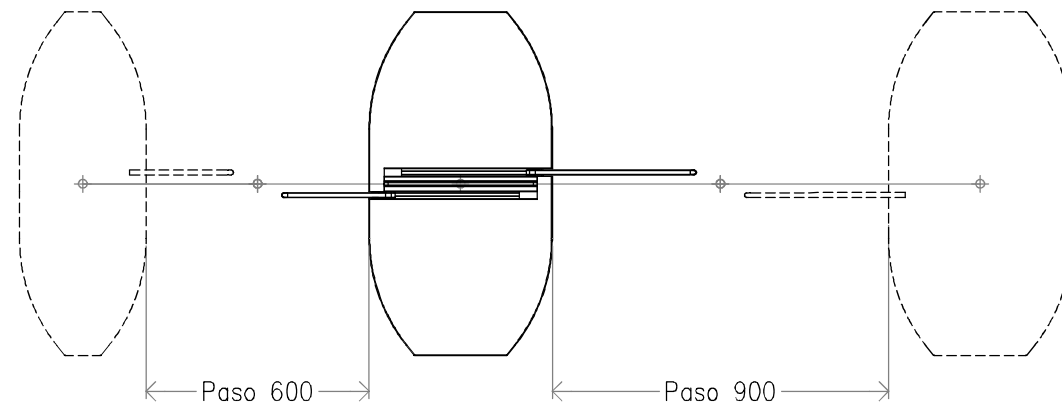
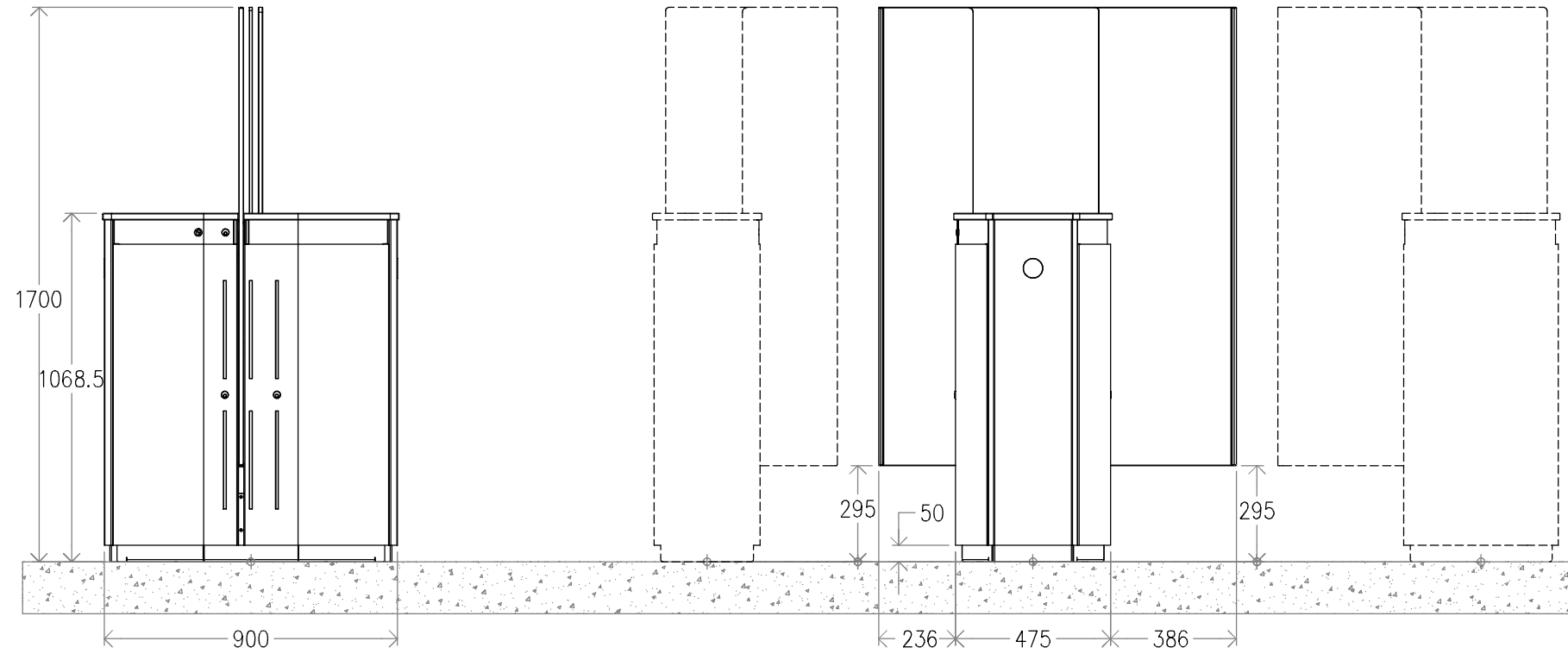
Rev.	Nota de mod.	Descripción	Fecha aprobado	P. Alberich Realizado por	F. Ferrer Aprobado por
Proyecto:					Escala: 1:20    Nº Hojas: 1/1    A4
Descripción					
<b>EXPRESS GATE 230V</b> <b>ESCLAVO 475 1700</b> <b>(IZQUIERDA)</b>					

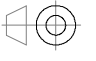


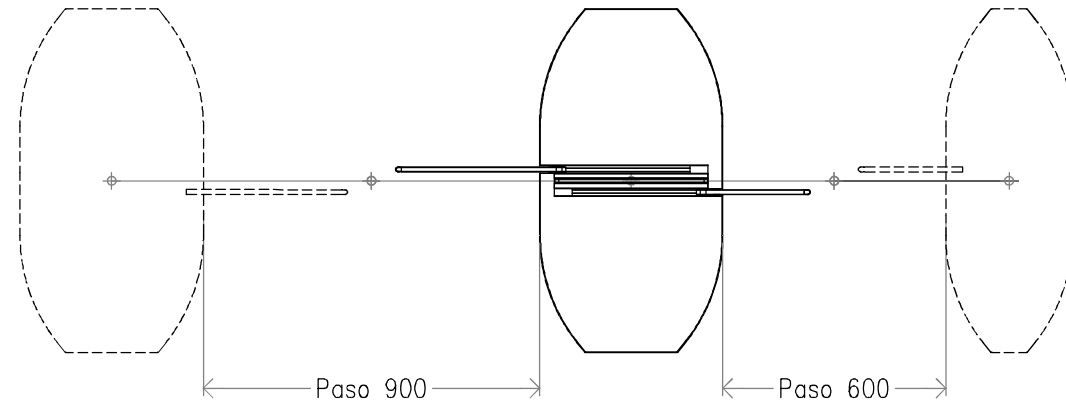
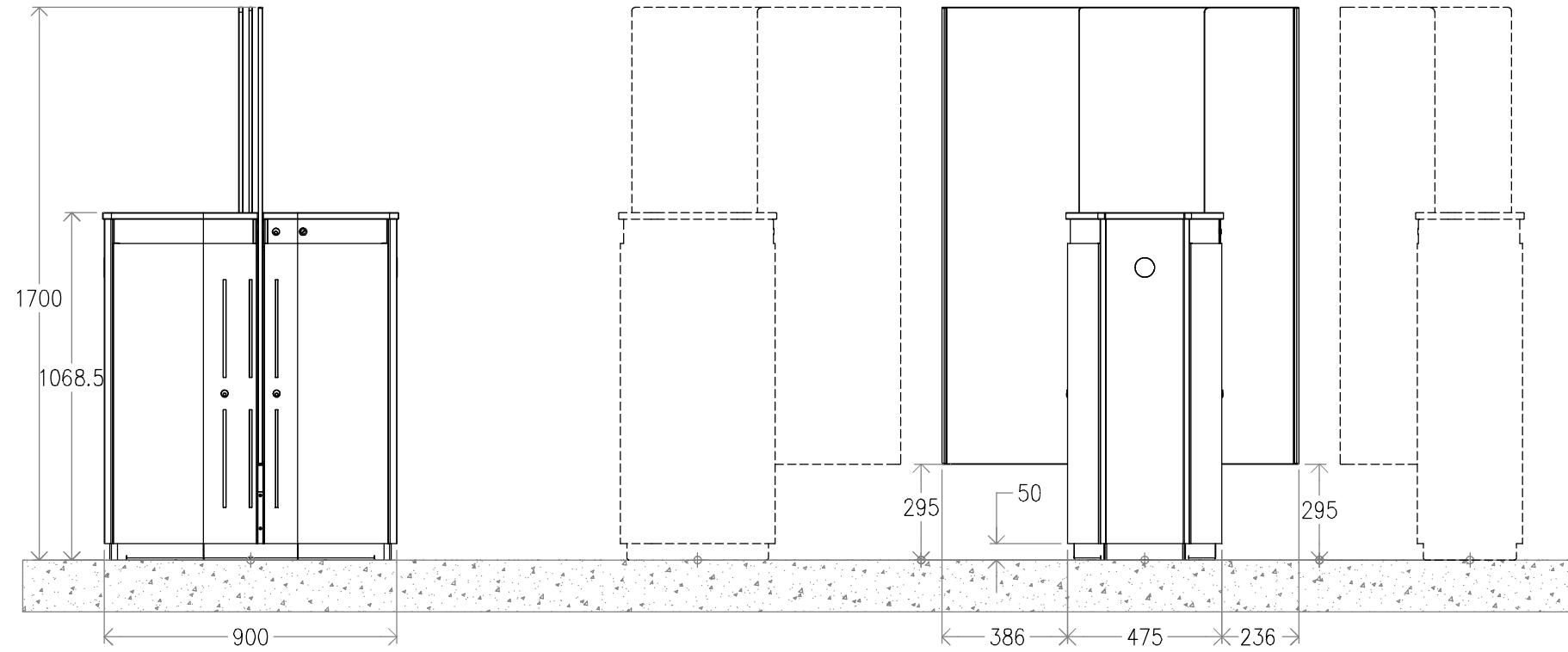
Rev.	Nota de mod.	Descripción	Fecha aprobado	P. Alberich Realizado por	F. Ferrer Aprobado por
Proyecto:					
Descripción					
EXPRESS GATE 230V				Escala: 1:20	Nº Hojas: 1/1
CENTRAL 475 1700				Código	Rev.
				A00005	0




				P. Alberich	F. Ferrer
Rev.	Nota de mod.	Descripción	Fecha aprobado	Realizado por	Aprobado por
Proyecto:					
Descripción					
EXPRESS GATE 230V				Escala: 1:20	Nº Hojas: 1/1
MÁSTER 475 1700				Código	Rev.
(DERECHA)				A00004	0



Rev.	Nota de mod.	Descripción	Fecha aprobado	P. Alberich Realizado por	F. Ferrer Aprobado por
Proyecto:				 <b>manusa</b>	Escala: 1:20    Nº Hojas: 1/1    A3 Código    Rev.
Descripción <b>EXPRESS GATE 230V MIXTO 475 1700</b>					



Rev.	Nota de mod.	Descripción	Fecha aprobado	P. Alberich Realizado por	F. Ferrer Aprobado por
Proyecto:					Escala: 1:20    Nº Hojas: 1/1    A3
Descripción					
<b>EXPRESS GATE 230V</b> <b>MIXTO INVERSO 475 1700</b>				Rev. 0	