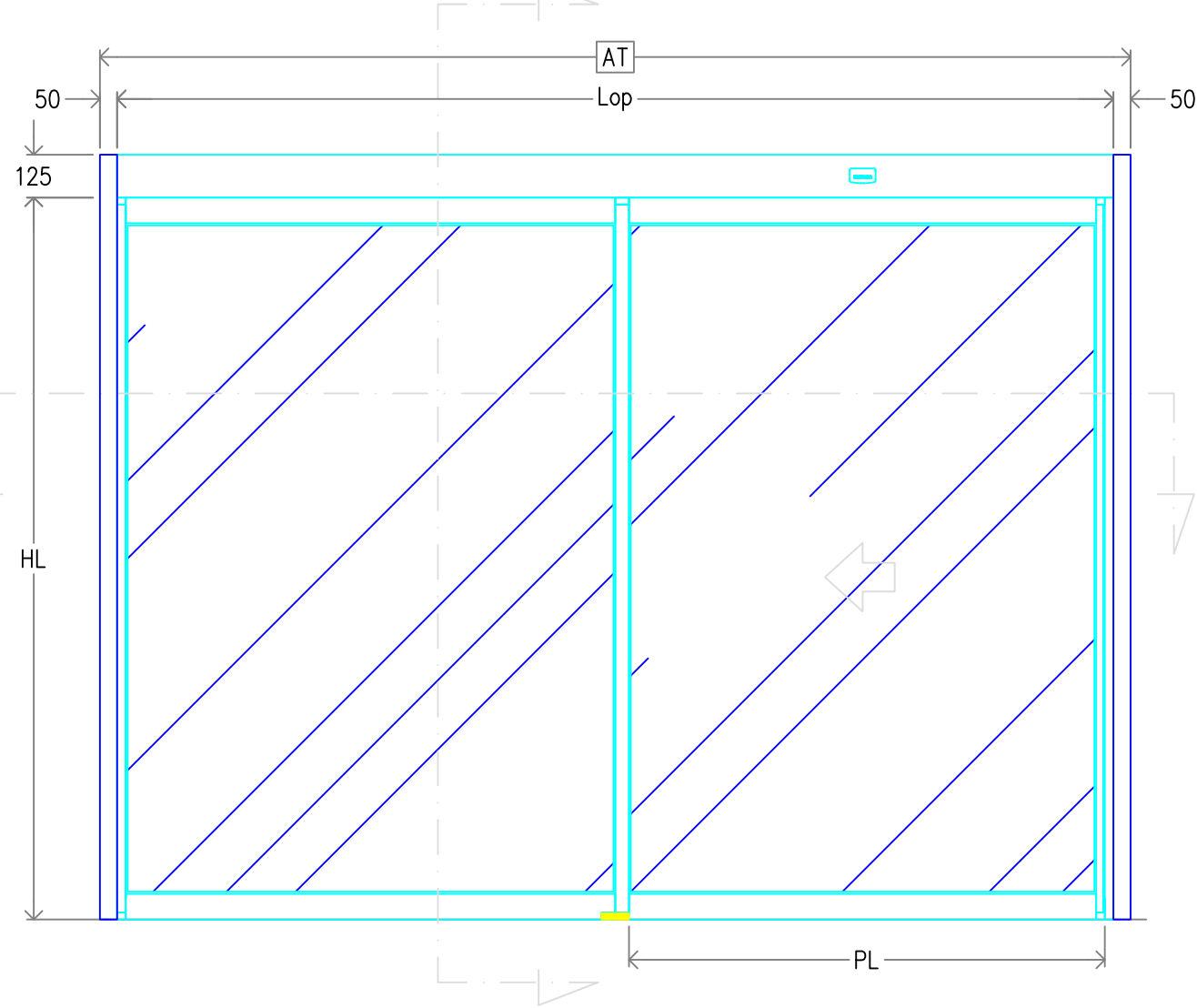
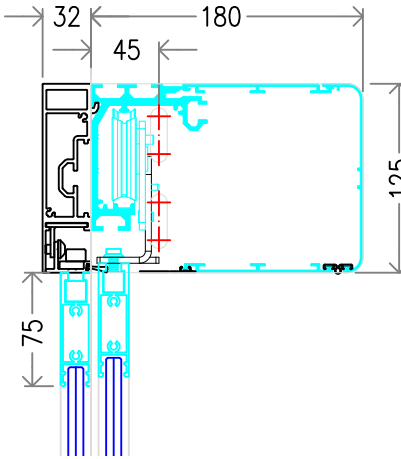


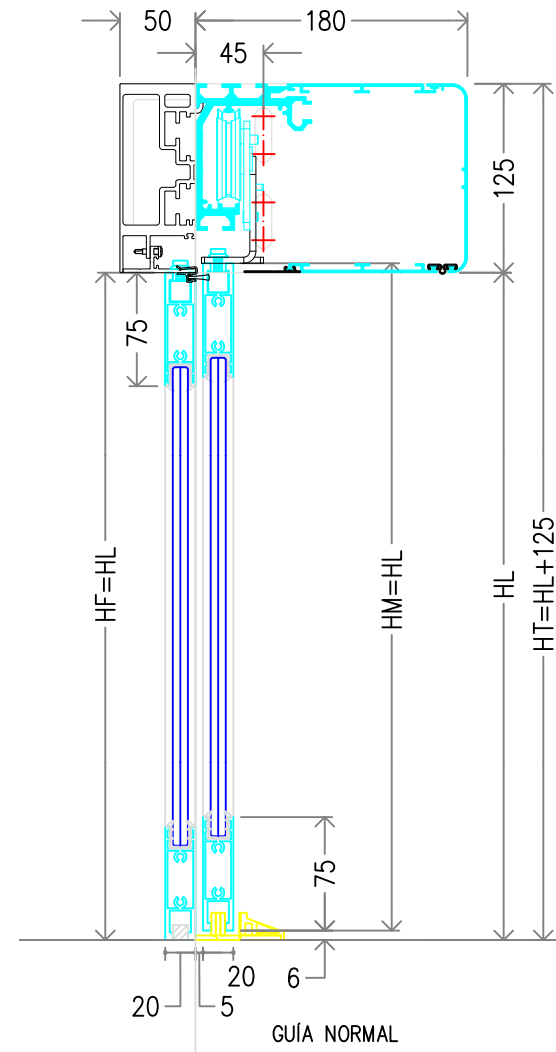
ALZADO: Vista lado operador



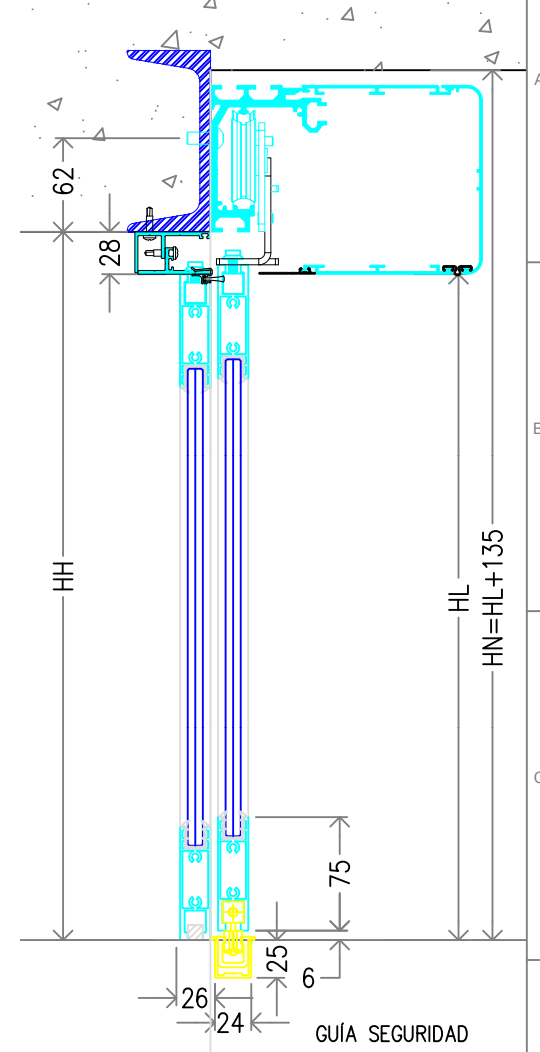
SECCIÓN VERTICAL PERFIL VIGA



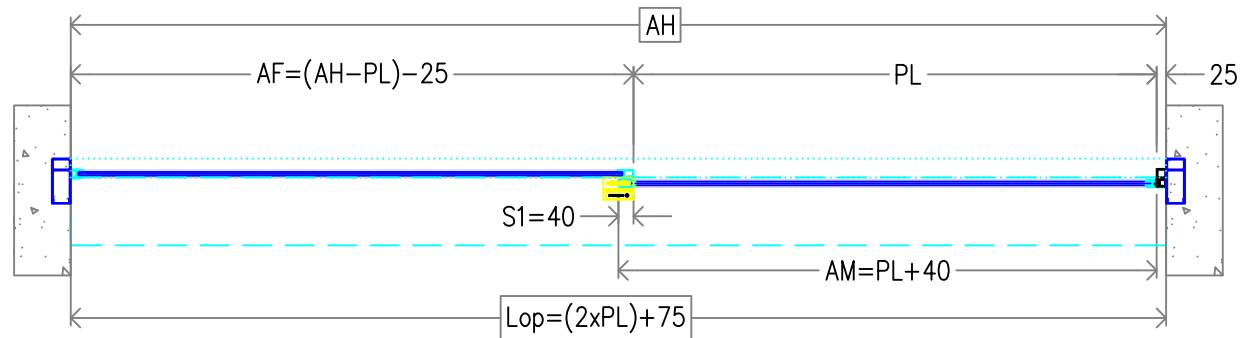
SECCIÓN VERTICAL PERFIL VIGA



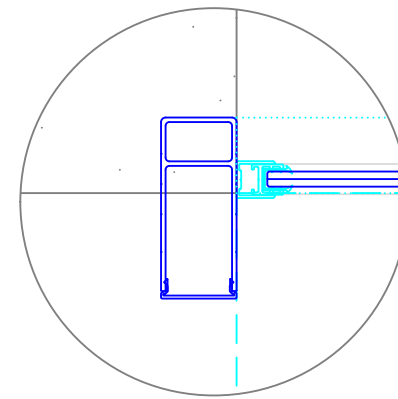
SECCIÓN VERTICAL FIJACIÓN FRONTAL



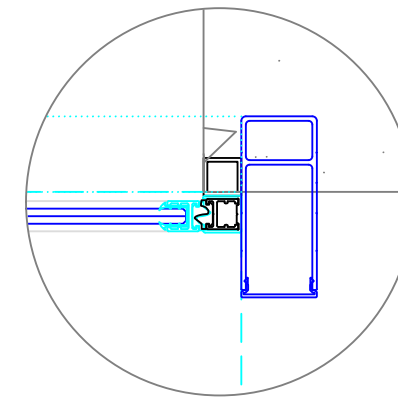
SECCIÓN HORIZONTAL



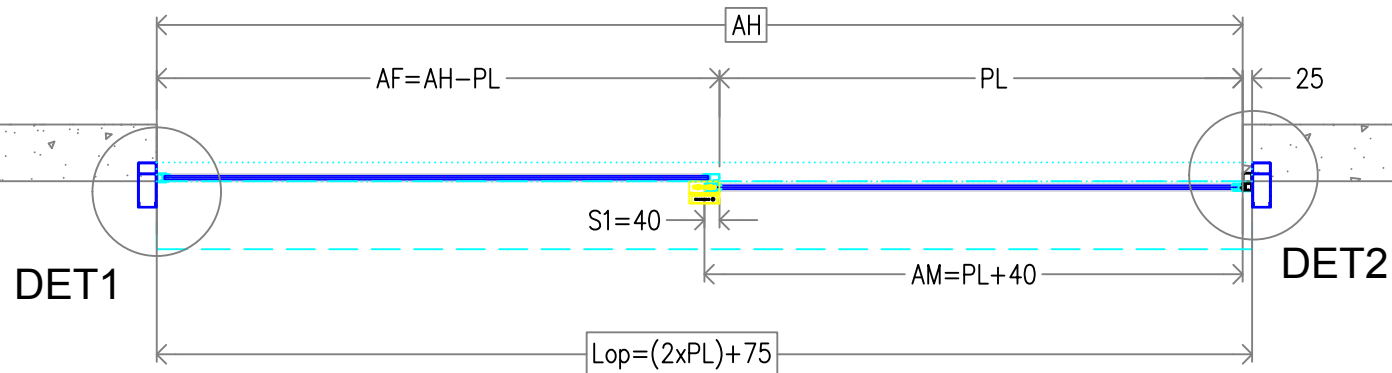
DET1



DET2

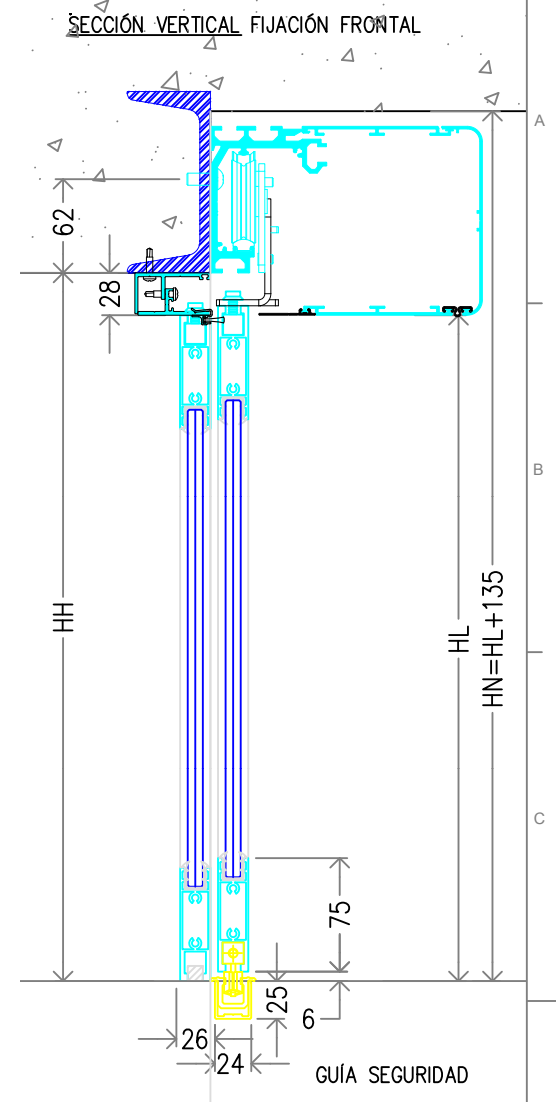
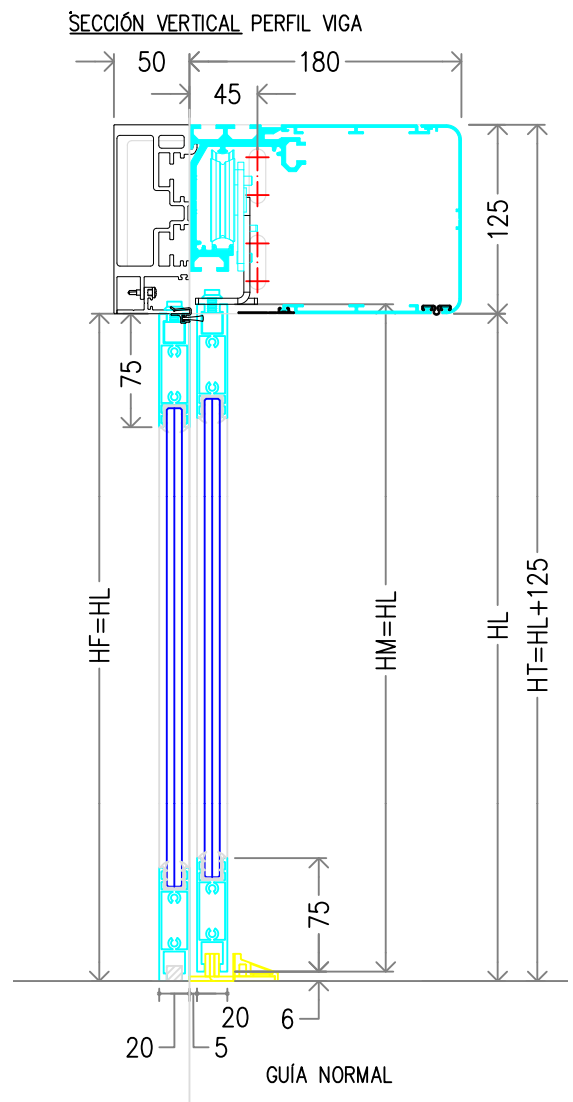
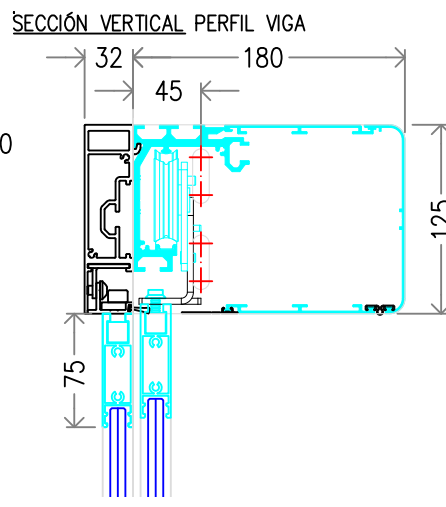
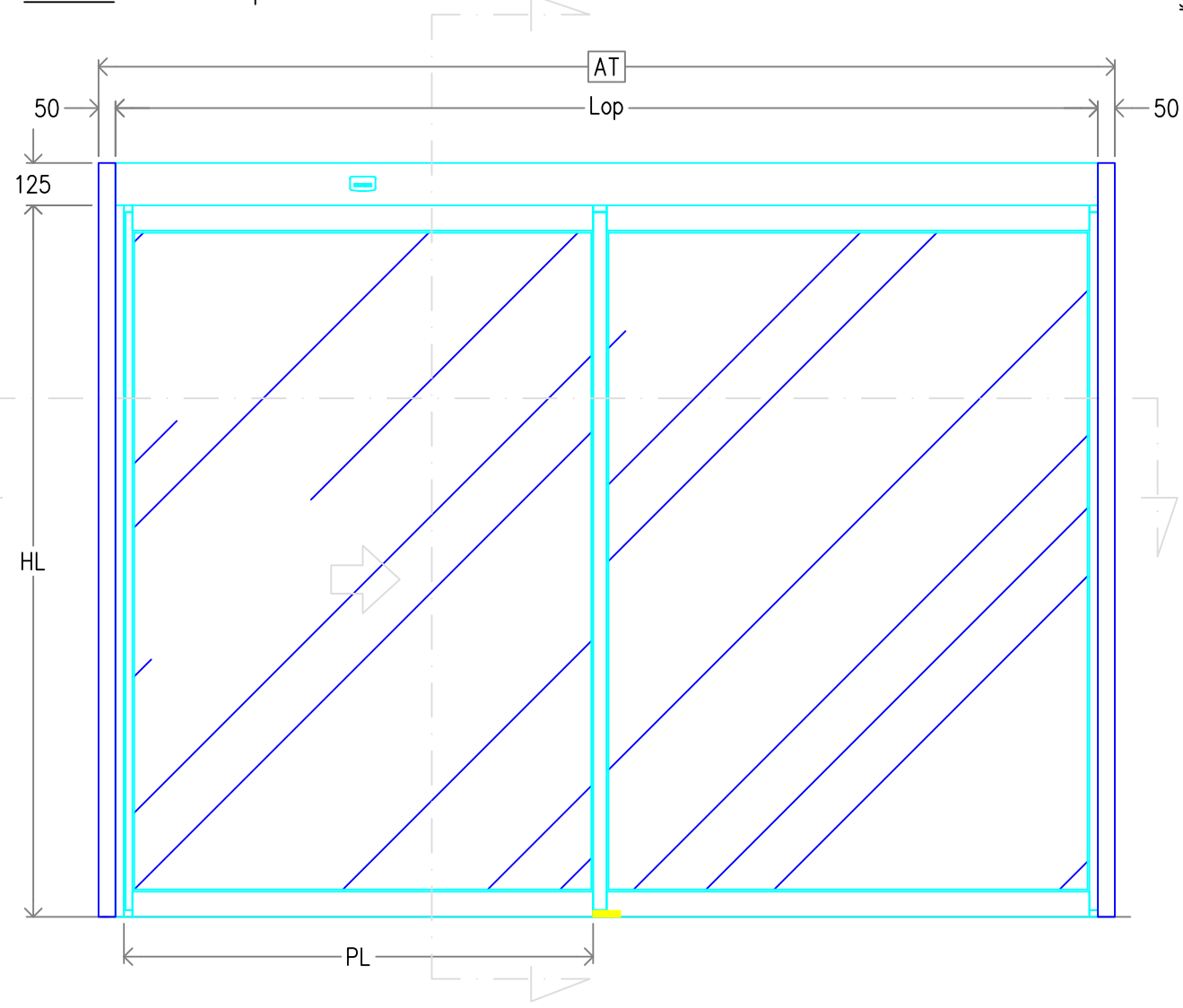


- AF ANCHO FIJO
- AH ANCHO DE HUECO
- AM ANCHO HOJA MÓVIL
- AT ANCHO TOTAL
- HF ALTO HOJA FIJA
- HH ALTURA DE HUECO
- HL ALTURA LIBRE
- HM ALTURA HOJA MÓVIL
- HN ALTURA NECESARIA
- Lop LONGITUD OPERADOR
- PL PASO LIBRE
- S1 SOLAPE MÓVIL

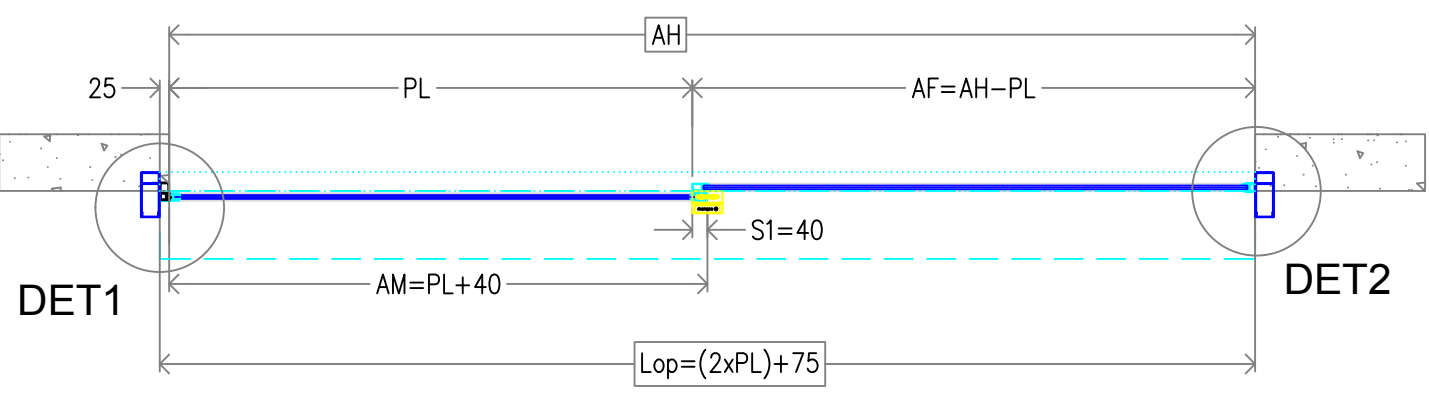
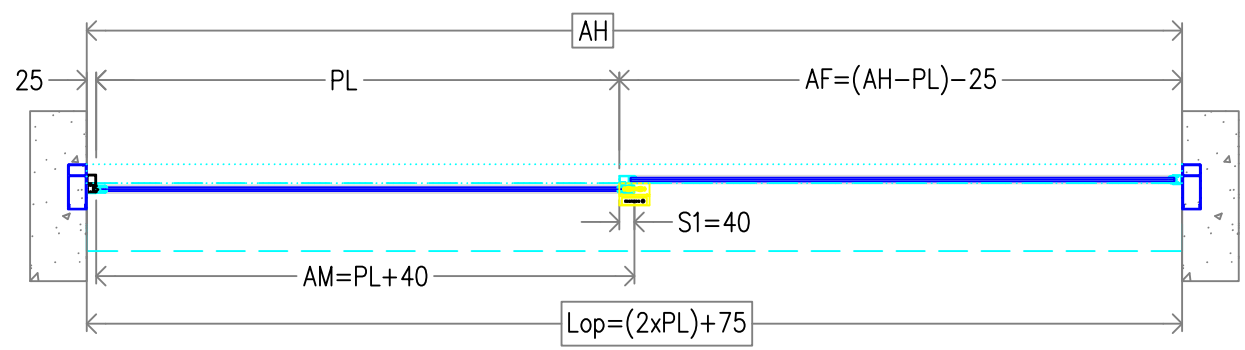


Rev.	Nota de mod.	Descripción	Fecha aprobado	JAHP Realizado por	M. Carci Aprobado por
Proyecto: __					manusa
Descripción					
CORREDERA LATERAL IZQUIERDA				Escala: 1:20	Nº Hojas: 1/1
OPER. VISIO 125 BAJO DINTEL				Código	Rev.
HOJAS E20 MOVIL Y FIJA				OI-125-BD-E20-FM	0

ALZADO: Vista lado operador

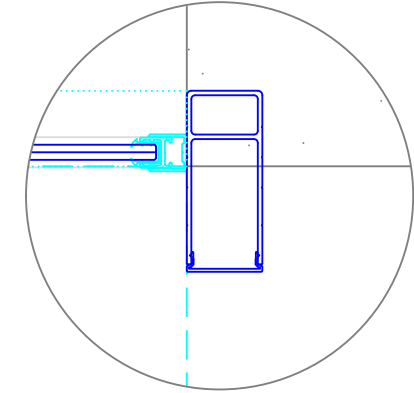
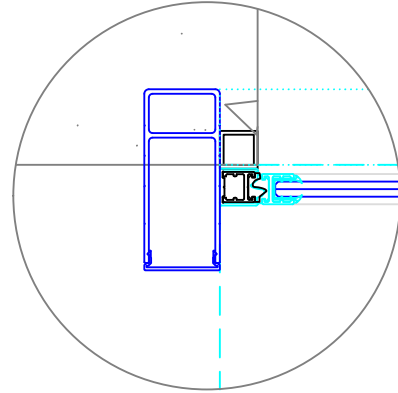


SECCIÓN HORIZONTAL



DET1

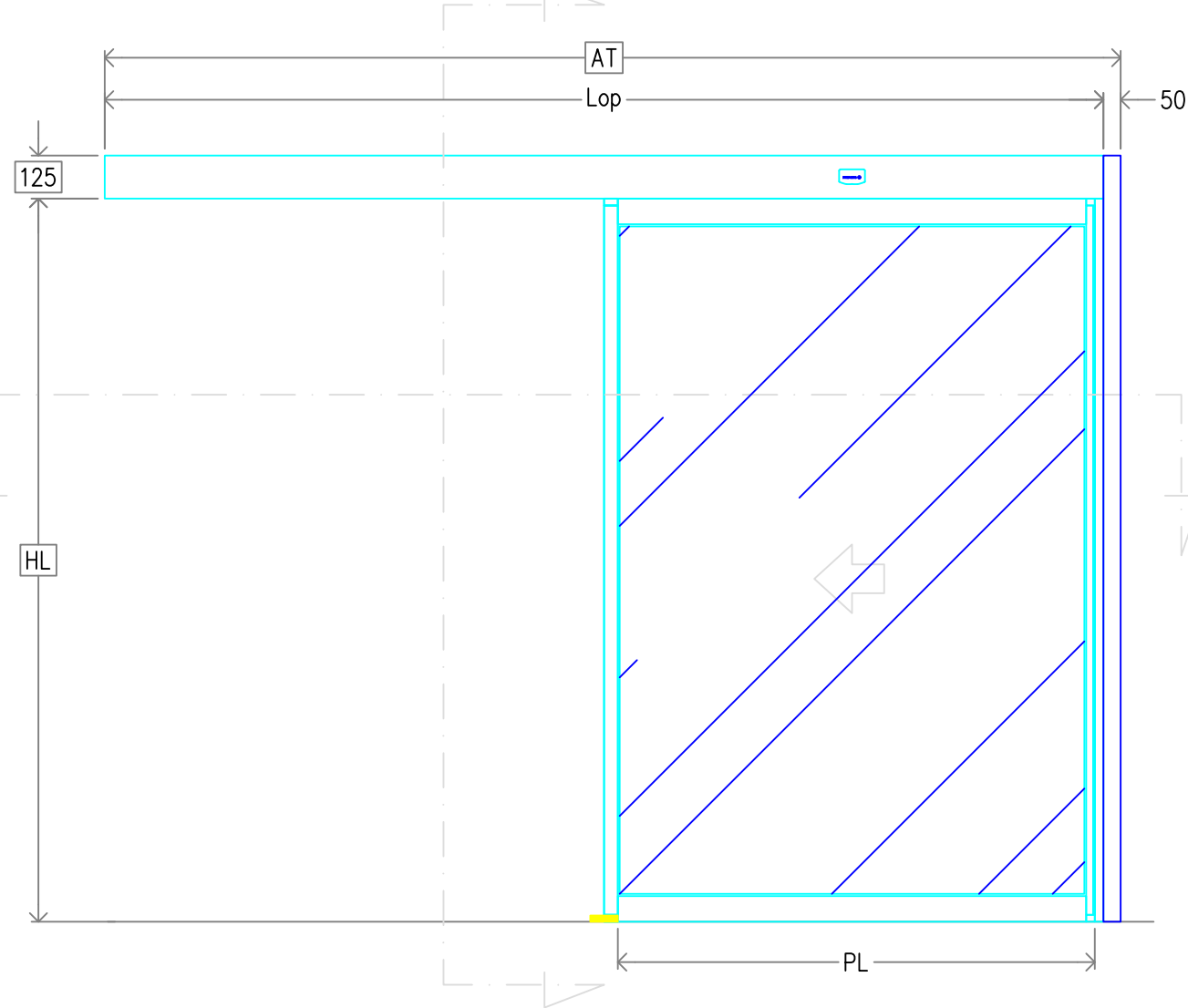
DET2



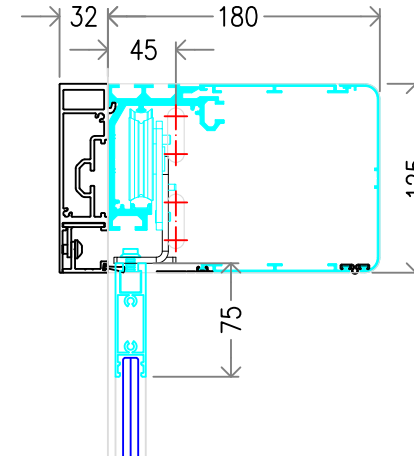
- AF ANCHO FIJO
- AH ANCHO DE HUECO
- AM ANCHO HOJA MÓVIL
- AT ANCHO TOTAL
- HF ALTO HOJA FIJA
- HH ALTURA DE HUECO
- HL ALTURA LIBRE
- HM ALTURA HOJA MÓVIL
- HN ALTURA NECESARIA
- Lop LONGITUD OPERADOR
- PL PASO LIBRE
- S1 SOLAPE MÓVIL

Rev.	Nota de mod.	Descripción	Fecha aprobado	JAHP Realizado por	M. Carci Aprobado por
Proyecto: __					manusa
Descripción					
CORREDERA LATERAL DERECHA OPER. VISIO 125 BAJO DINTEL HOJAS E20 MOVIL Y FIJA				Escala: 1:20	N° Hojas: 1/1
				Código OI-125-BD-E20-MF	A3 Rev. 0

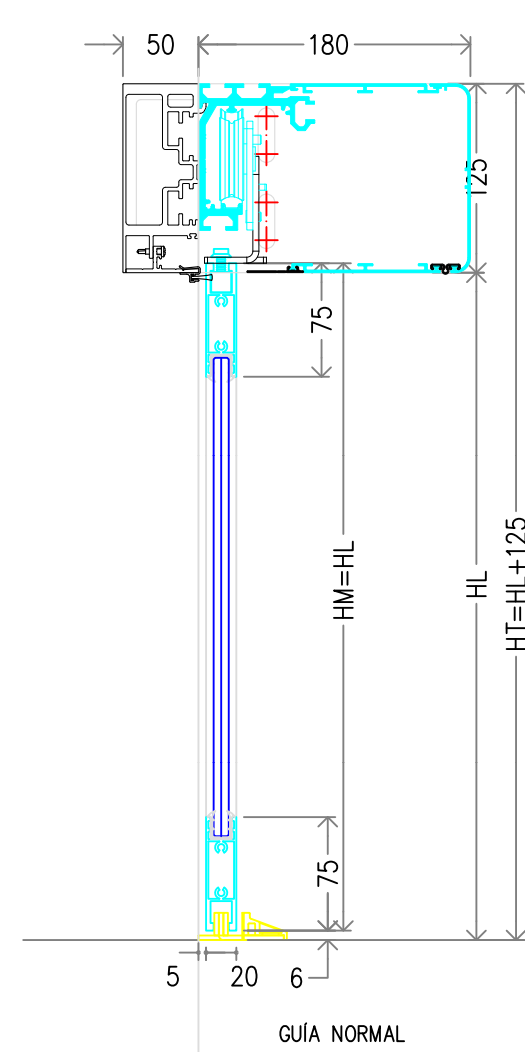
ALZADO: Vista lado operador



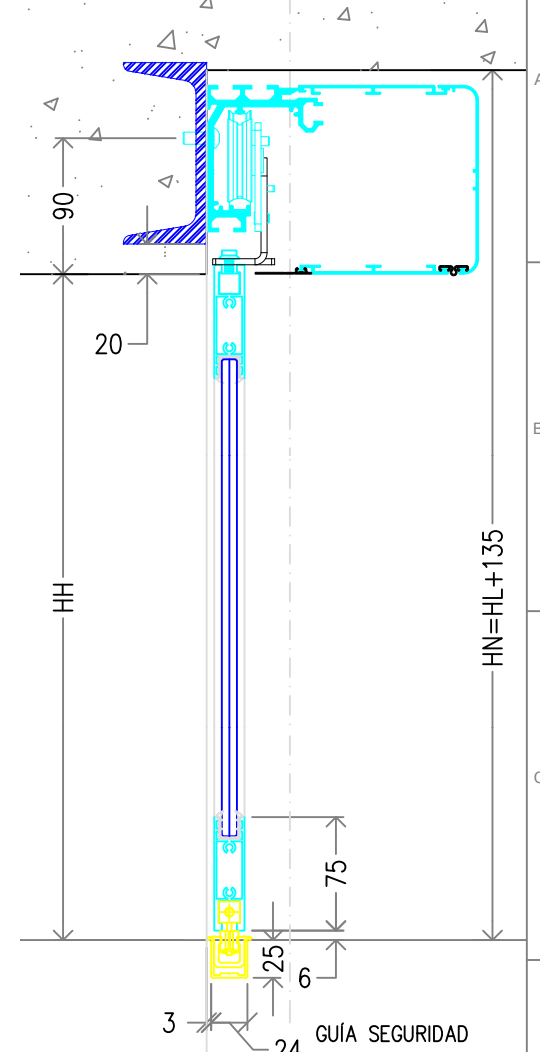
SECCIÓN VERTICAL PERFIL VIGA



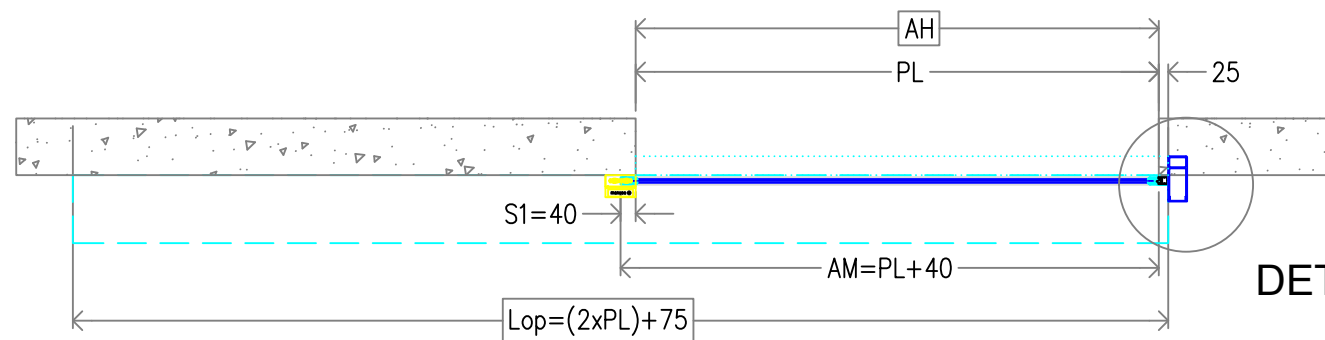
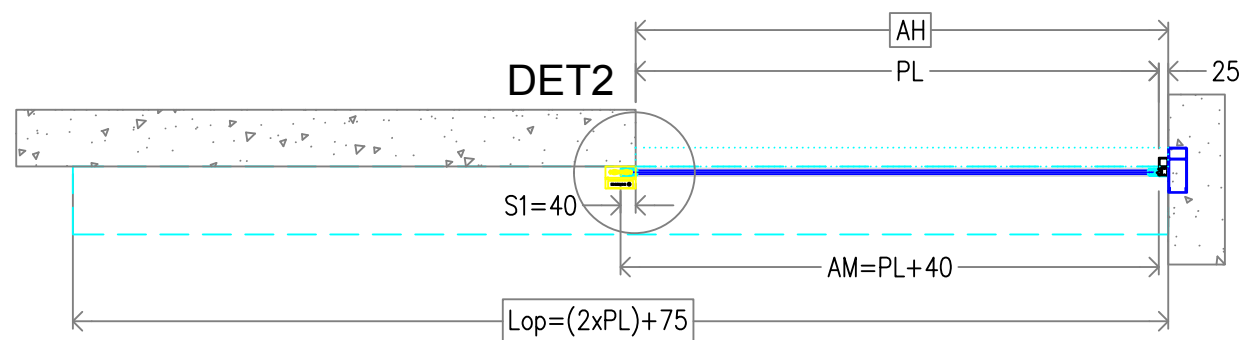
SECCIÓN VERTICAL PERFIL VIGA



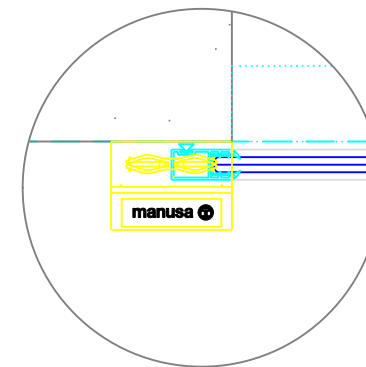
SECCIÓN VERTICAL FIJACIÓN FRONTAL



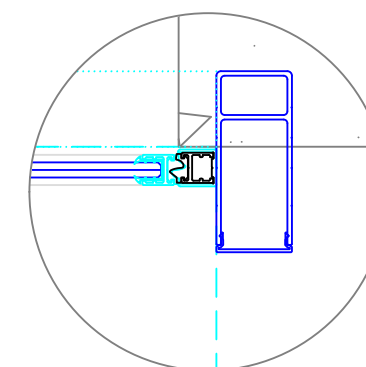
SECCIÓN HORIZONTAL




DET2



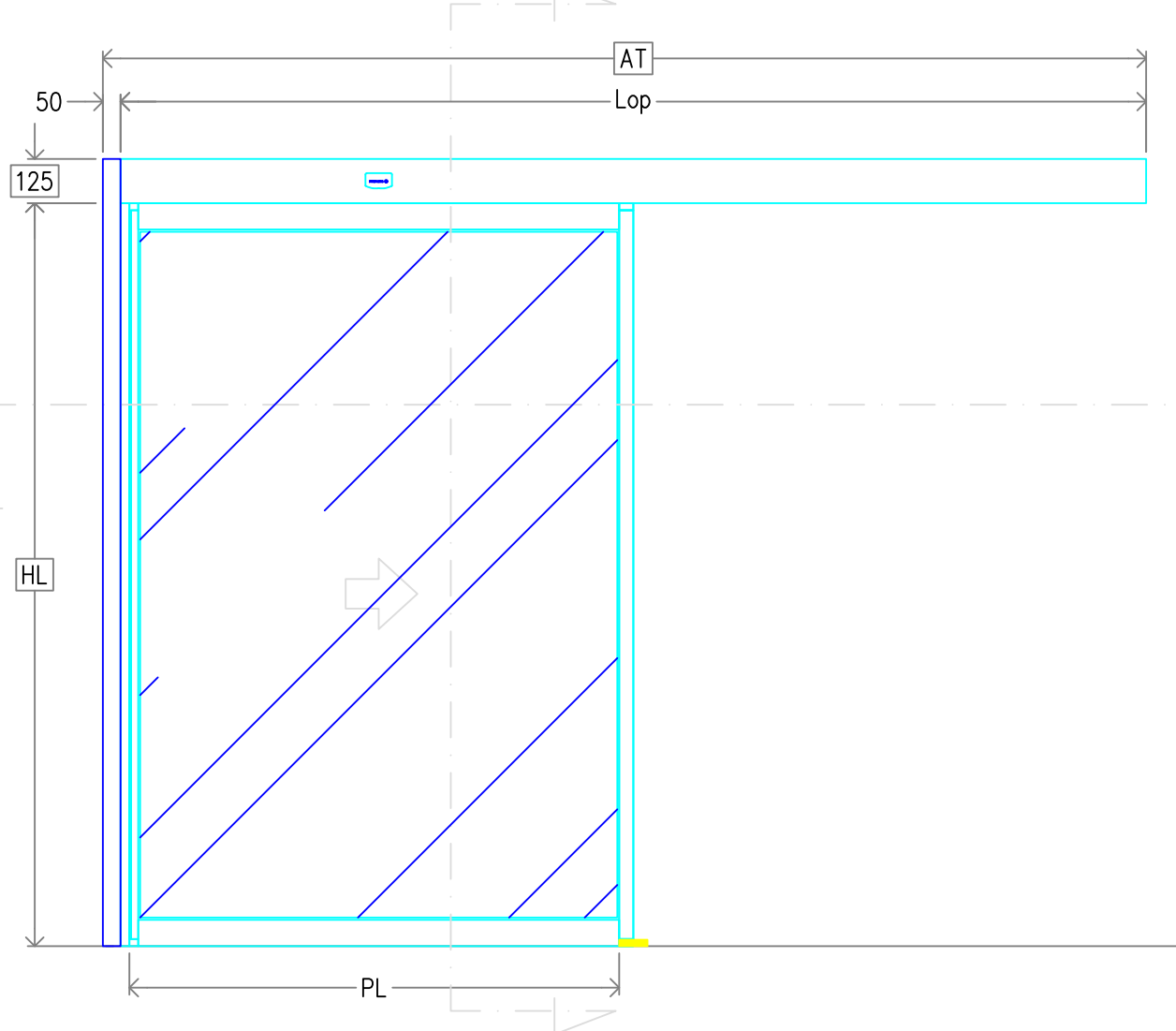
DET1



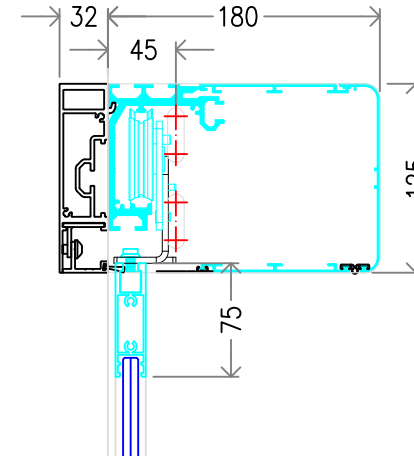
- AH ANCHO DE HUECO
- AM ANCHO HOJA MÓVIL
- AT ANCHO TOTAL
- HH ALTURA DE HUECO
- HL ALTURA LIBRE
- HM ALTURA HOJA MÓVIL
- HN ALTURA NECESARIA
- Lop LONGITUD OPERADOR
- PL PASO LIBRE
- S1 SOLAPE MÓVIL-FIJA

Rev.	Nota de mod.	Descripción	Fecha aprobado	JAHP Realizado por	M. Carci Aprobado por
Proyecto: __					Escala: 1:20 Código: OI-125-BD-E20-XM
Descripción CORREDERA LATERAL IZQUIERDA OPER. VISIO 125 BAJO DINTEL HOJA E20 MOVIL					

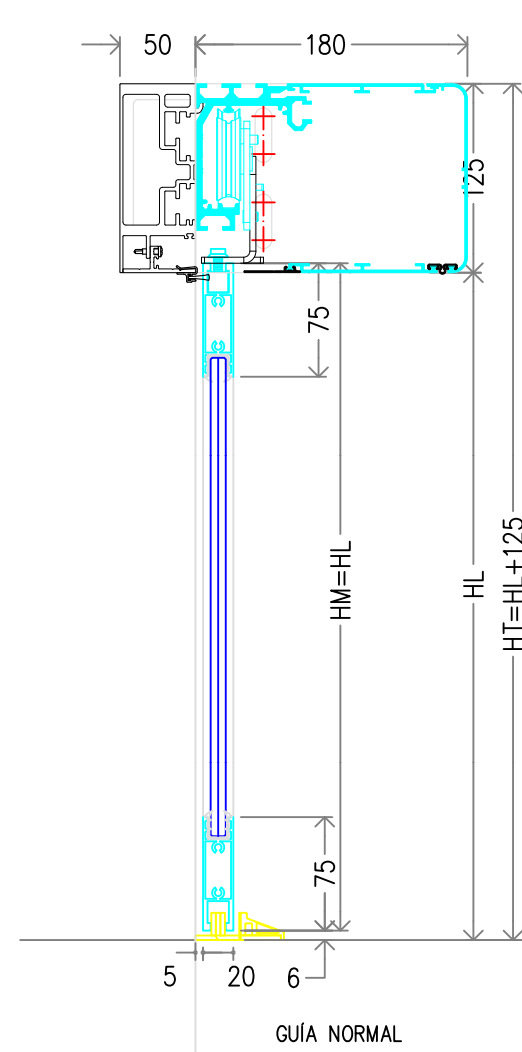
ALZADO: Vista lado operador



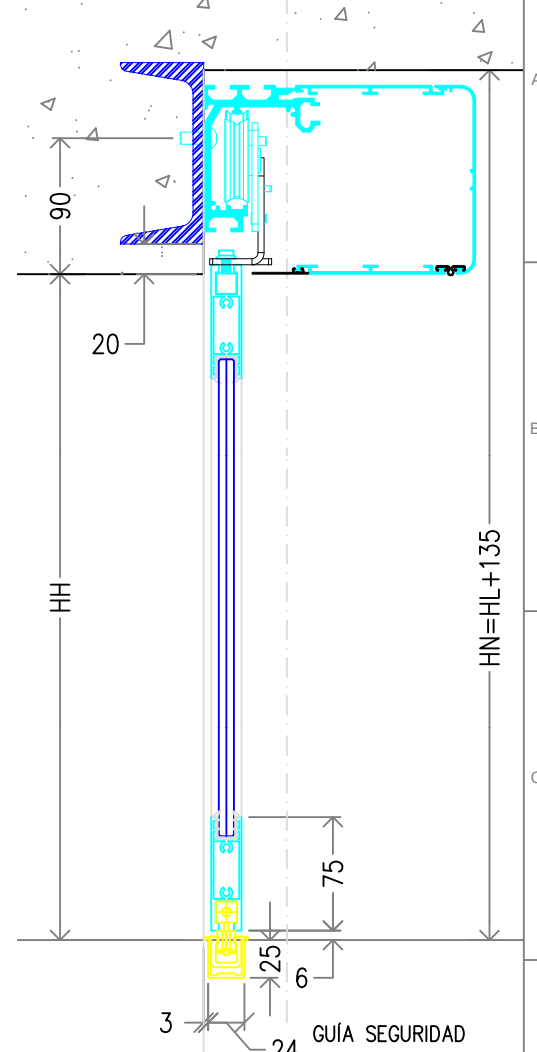
SECCIÓN VERTICAL PERFIL VIGA



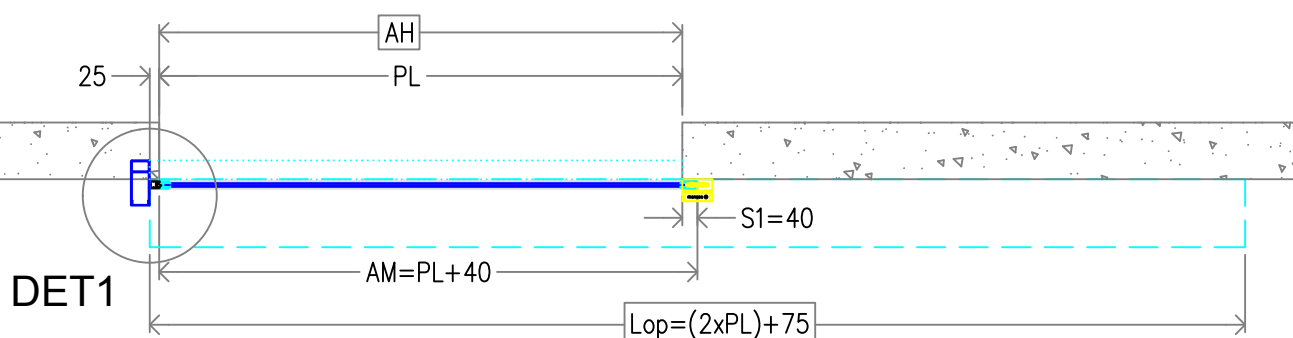
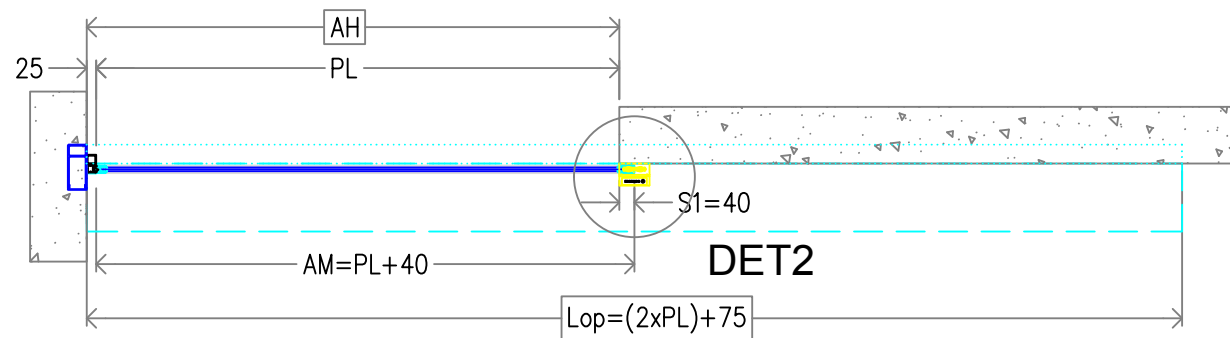
SECCIÓN VERTICAL PERFIL VIGA



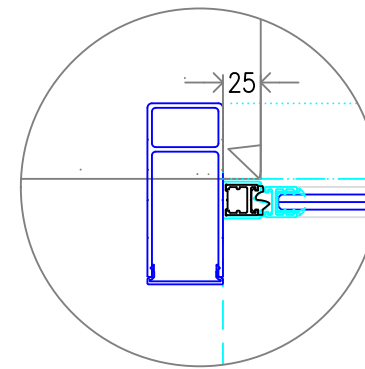
SECCIÓN VERTICAL FIJACIÓN FRONTAL



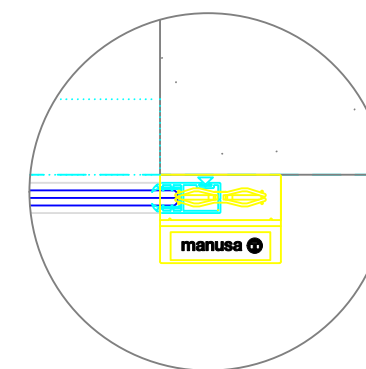
SECCIÓN HORIZONTAL



DET1



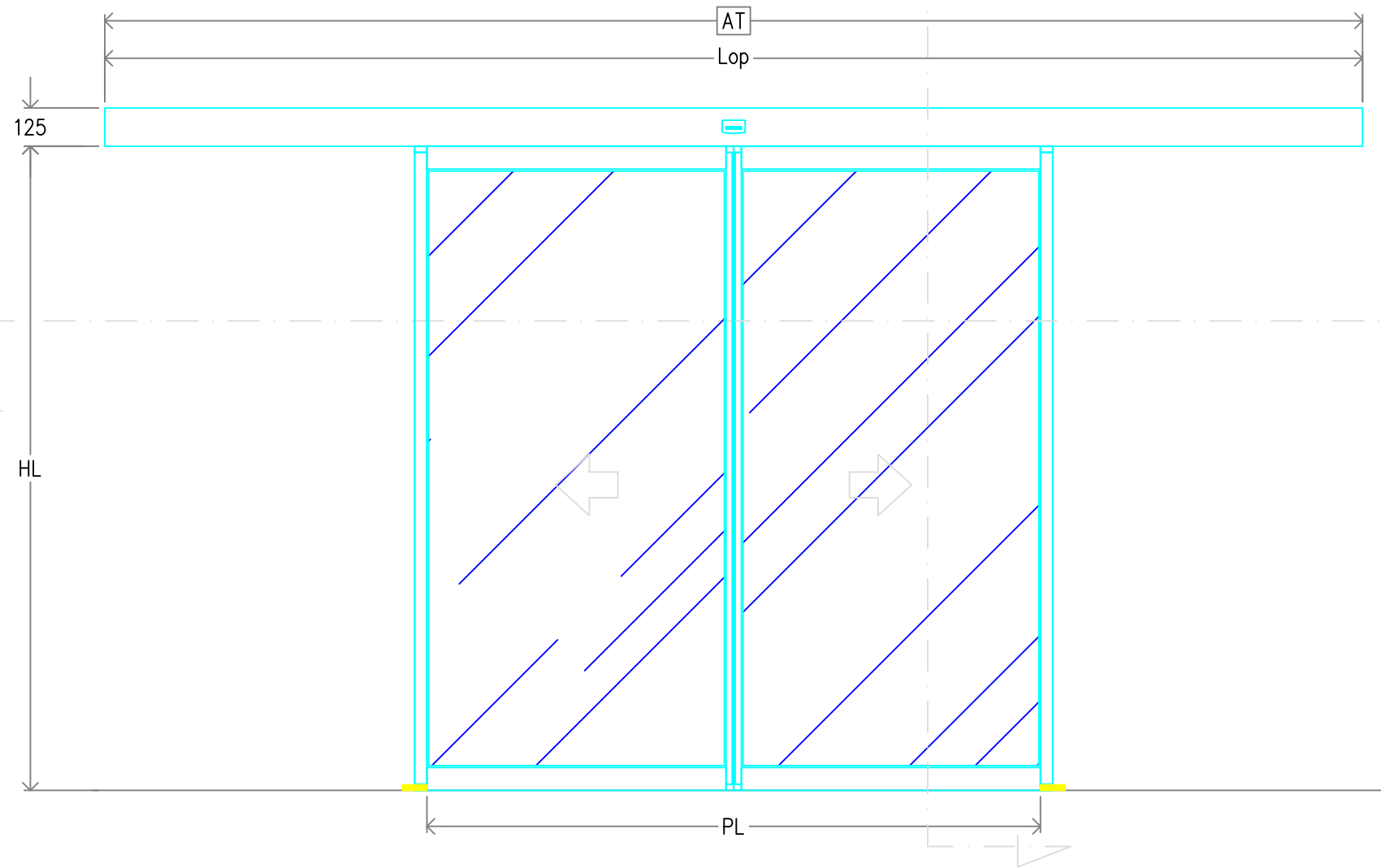
DET2



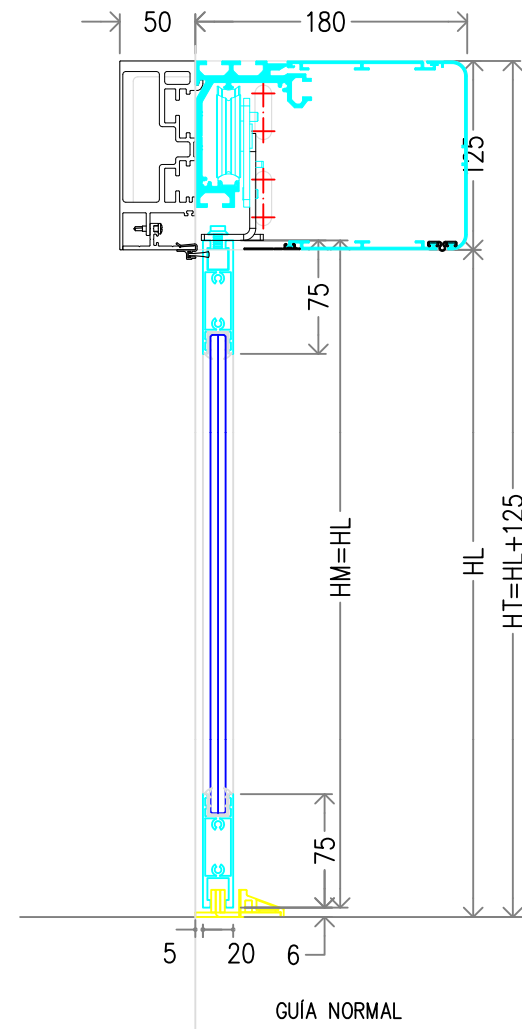
- AH ANCHO DE HUECO
- AM ANCHO HOJA MÓVIL
- AT ANCHO TOTAL
- HH ALTURA DE HUECO
- HL ALTURA LIBRE
- HM ALTURA HOJA MÓVIL
- HN ALTURA NECESARIA
- Lop LONGITUD OPERADOR
- PL PASO LIBRE
- S1 SOLAPE MÓVIL-FIJA

Rev.	Nota de mod.	Descripción	Fecha aprobado	JAHF	M. Carci
				Realizado por	Aprobado por
Proyecto: __					manusa
Descripción					
CORREDERA LATERAL DERECHA				Escala: 1:20	Nº Hojas: 1/1
OPER. VISIO 125 BAJO DINTEL				Código	A3
HOJA E20 MOVIL				OI-125-BD-E20-MX	Rev.
					0

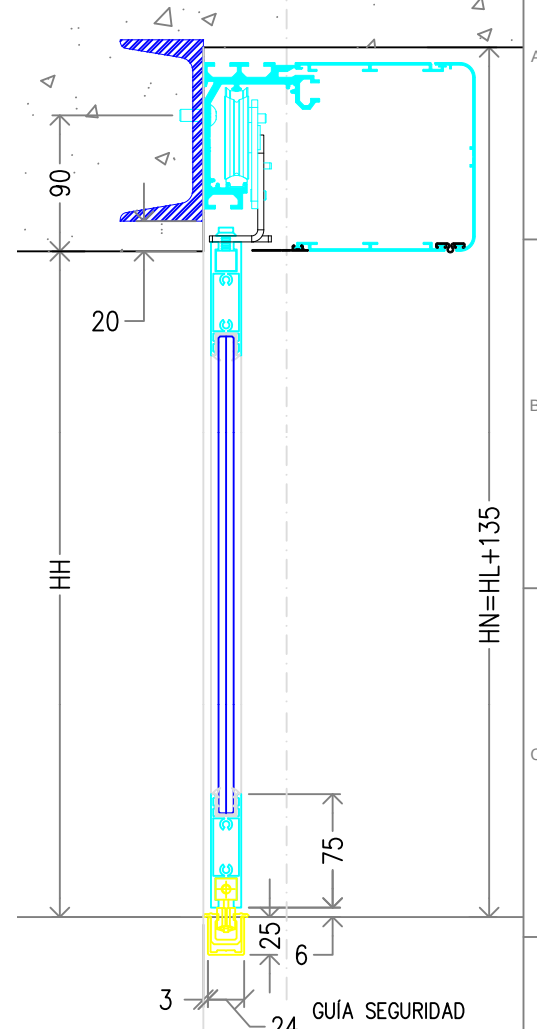
ALZADO: Vista lado operador



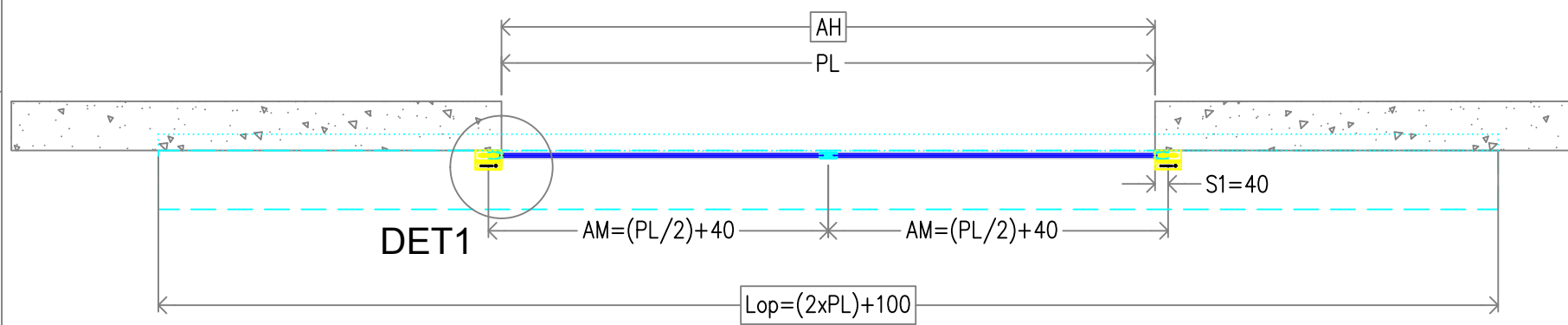
SECCIÓN VERTICAL PERFIL VIGA



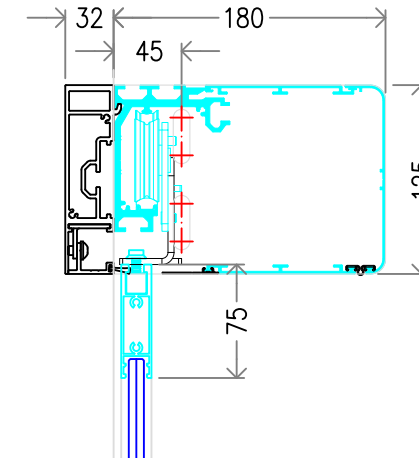
SECCIÓN VERTICAL FIJACIÓN FRONTAL



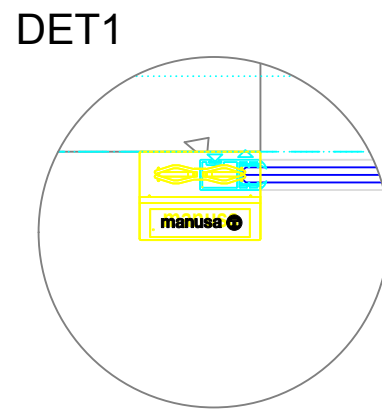
SECCIÓN HORIZONTAL




SECCIÓN VERTICAL PERFIL VIGA



- AH ANCHO DE HUECO
- AM ANCHO HOJA MÓVIL
- AT ANCHO TOTAL
- HH ALTURA DE HUECO
- HL ALTURA LIBRE
- HM ALTURA HOJA MÓVIL
- HN ALTURA NECESARIA
- LOP LONGITUD OPERADOR
- PL PASO LIBRE
- S1 SOLAPE MÓVIL-FIJA



Rev.	Nota de mod.	Descripción	Fecha aprobado	JAHP Realizado por	M. Carci Aprobado por
Proyecto: __					A3
Descripción					
CORREDERA CENTRAL				Escala: 1:20	Nº Hojas: 1/1
OPER. VISIO 125 BAJO DINTEL				Código	Rev.
HOJAS E20 MOVILES				OI-125-BD-E20-XMMX	0