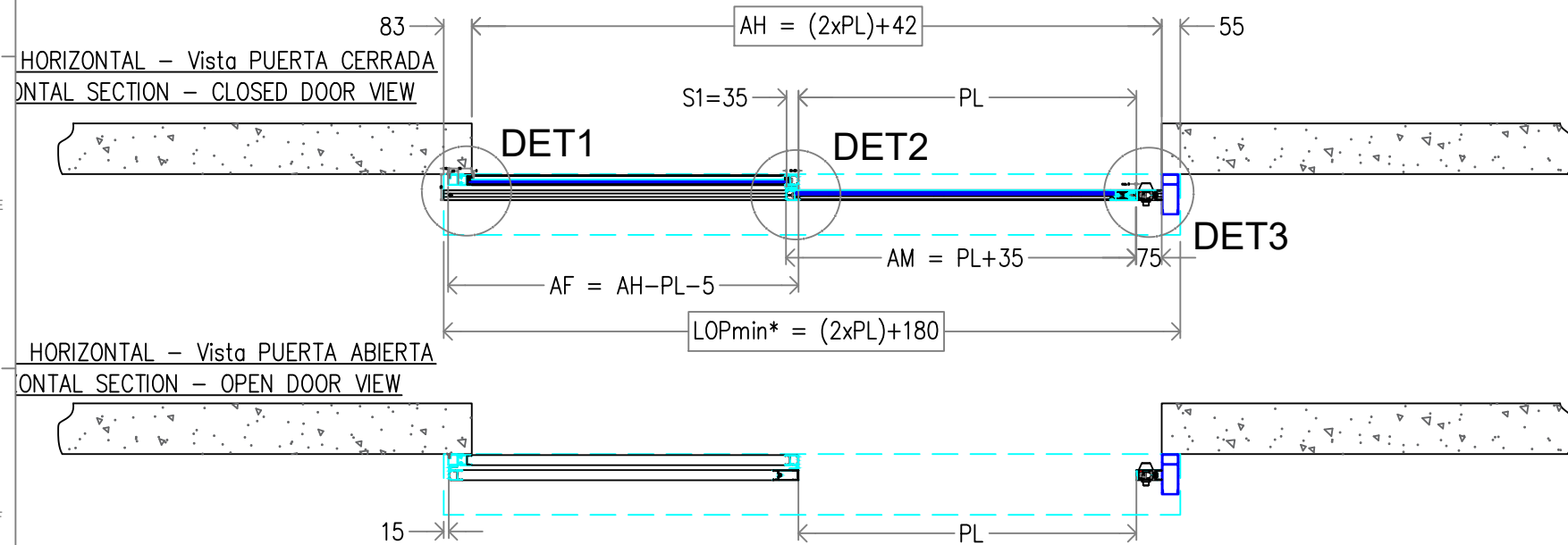
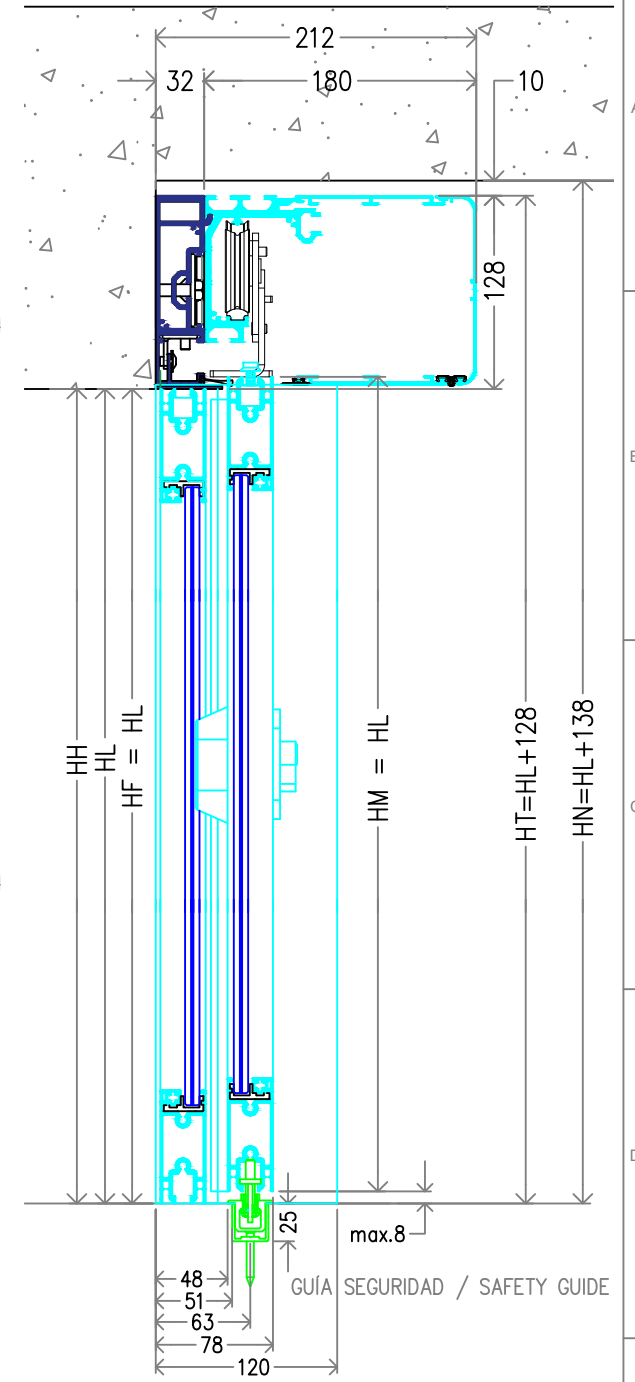
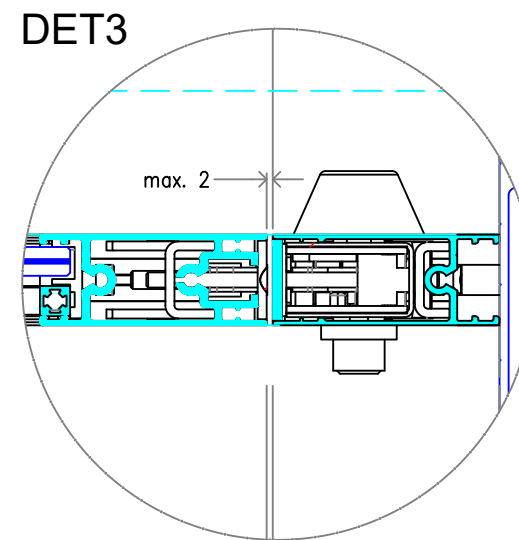
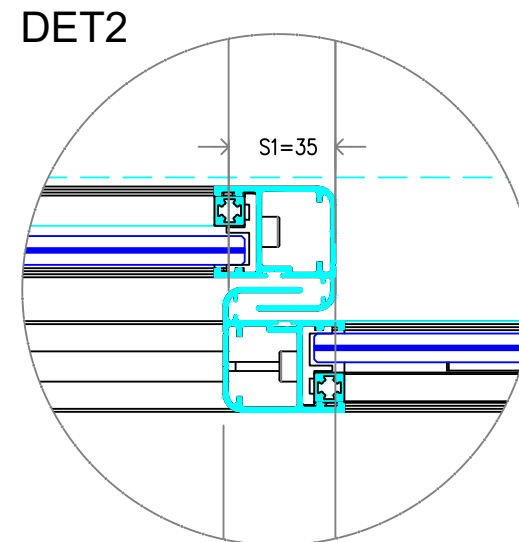
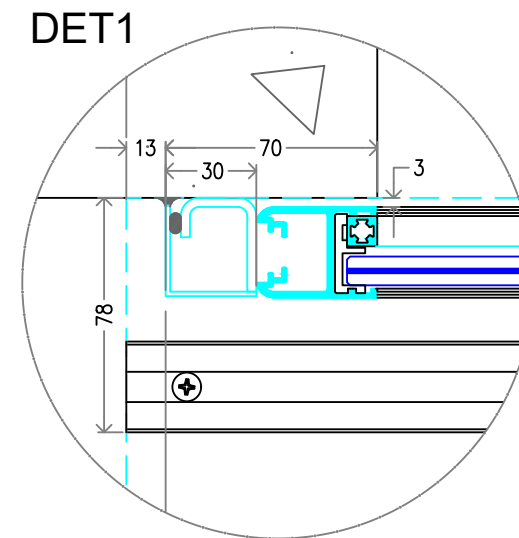
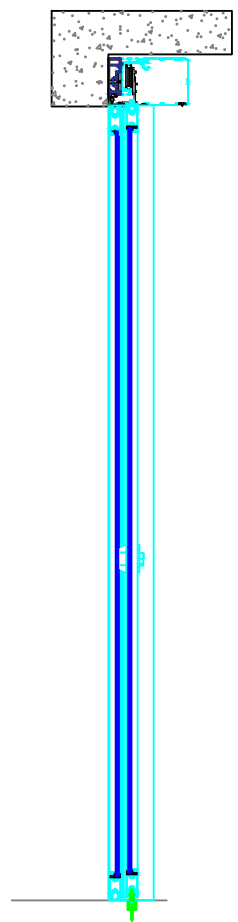
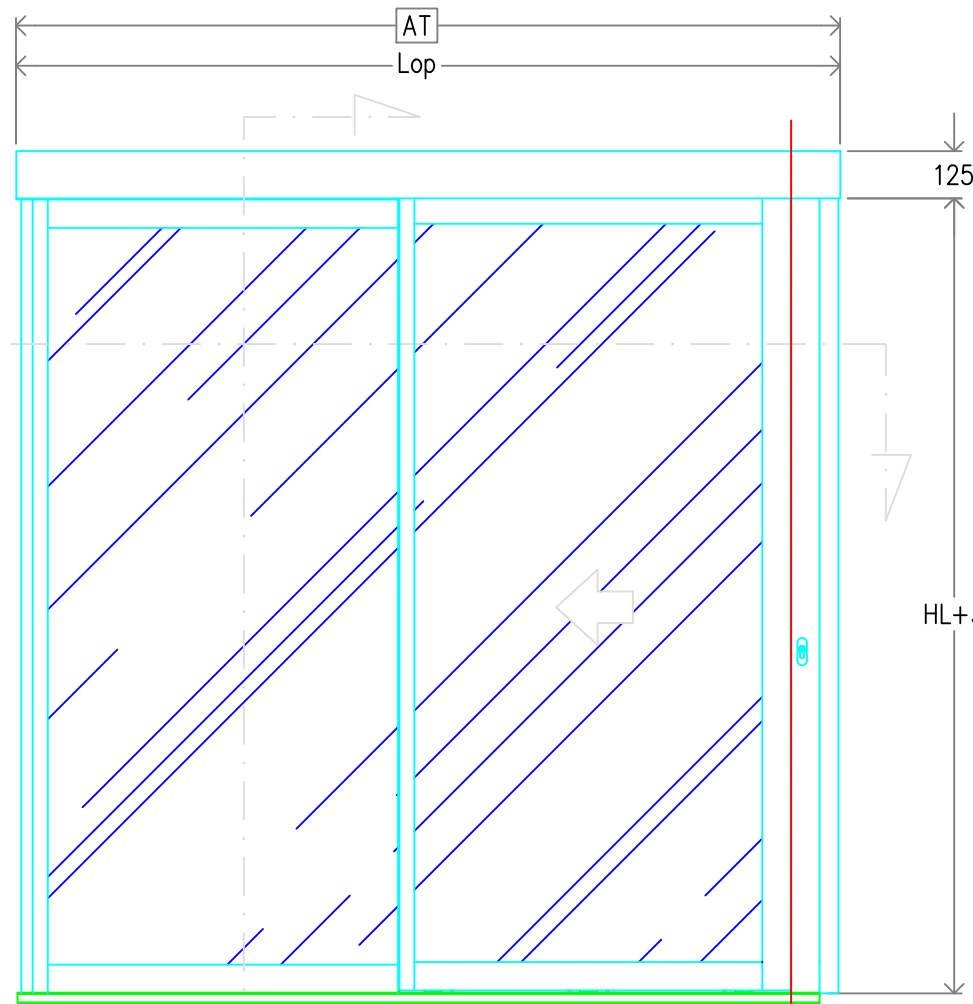


ALZADO: Vista lado operador / ELEVATION: Operator side view

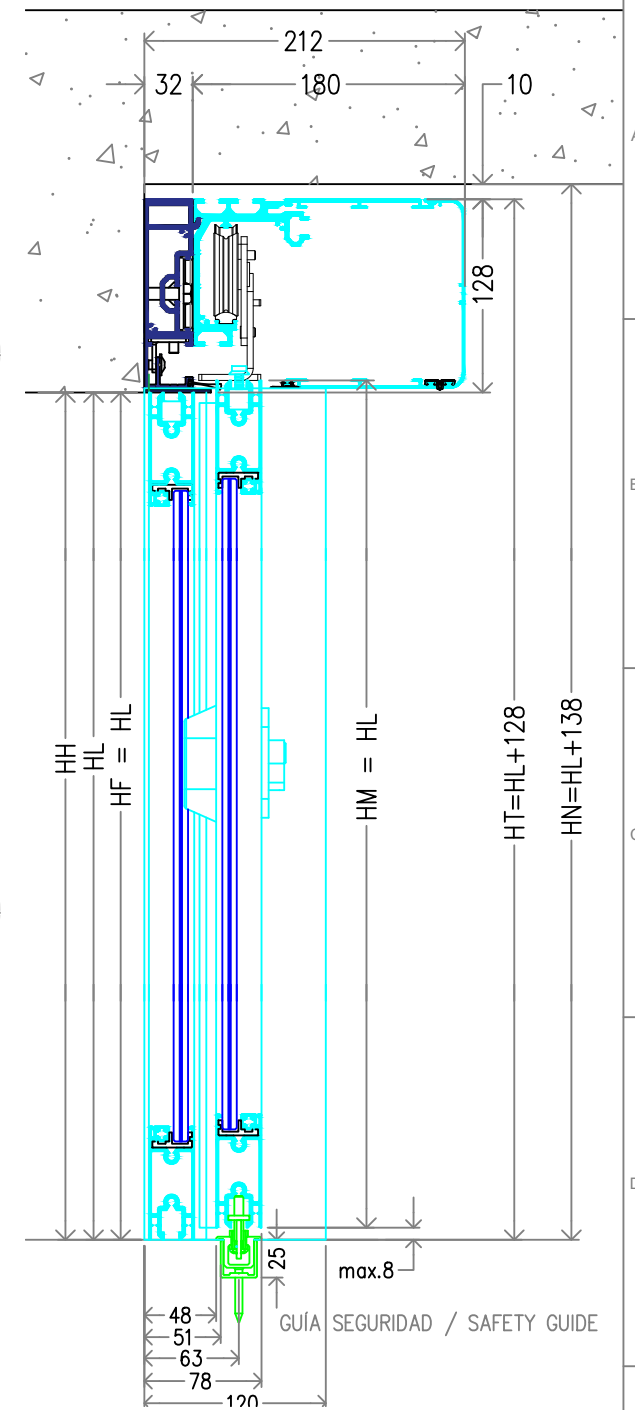
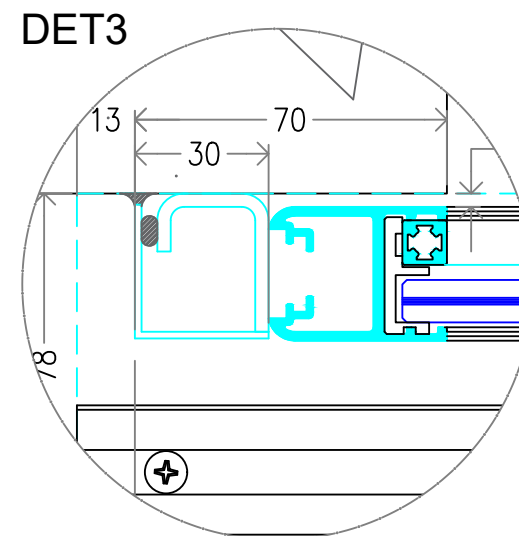
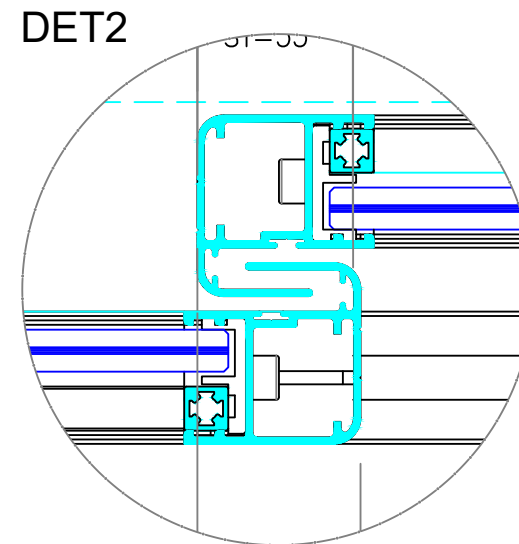
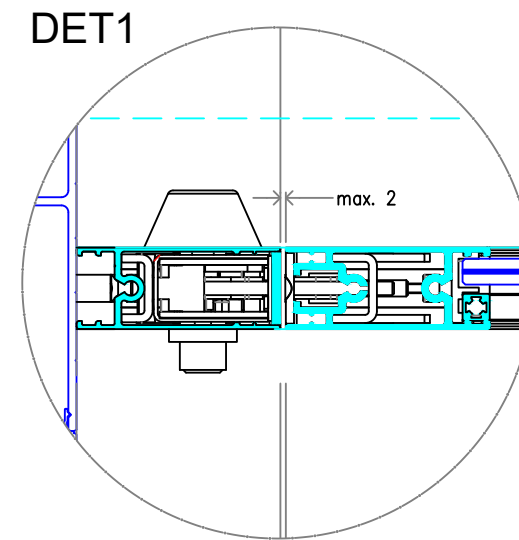
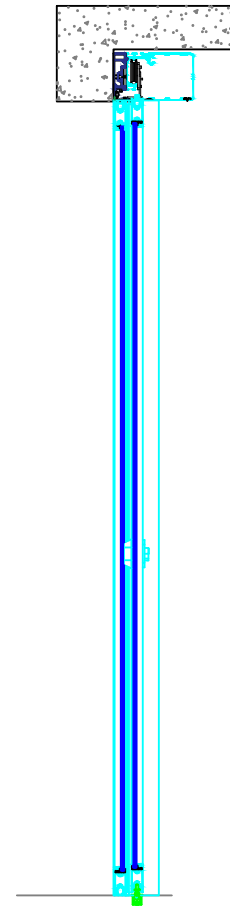
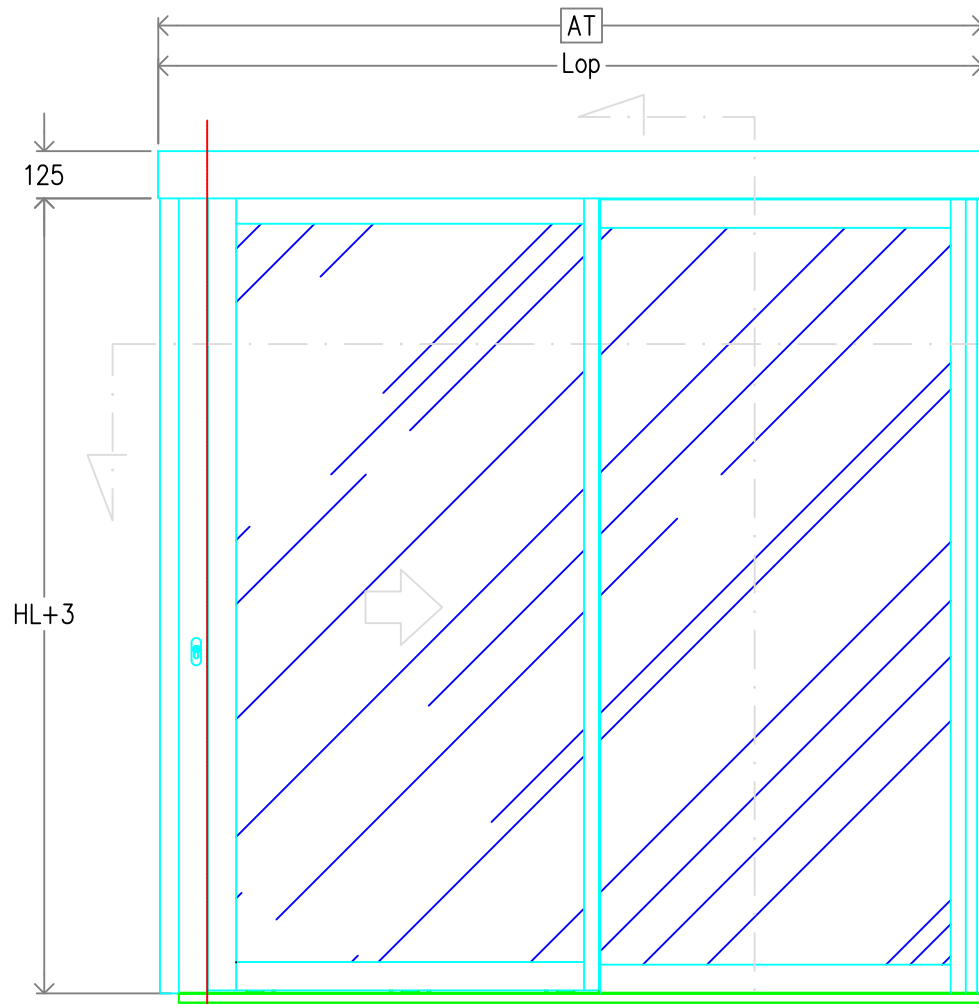


(*) LOPmin > AH+138

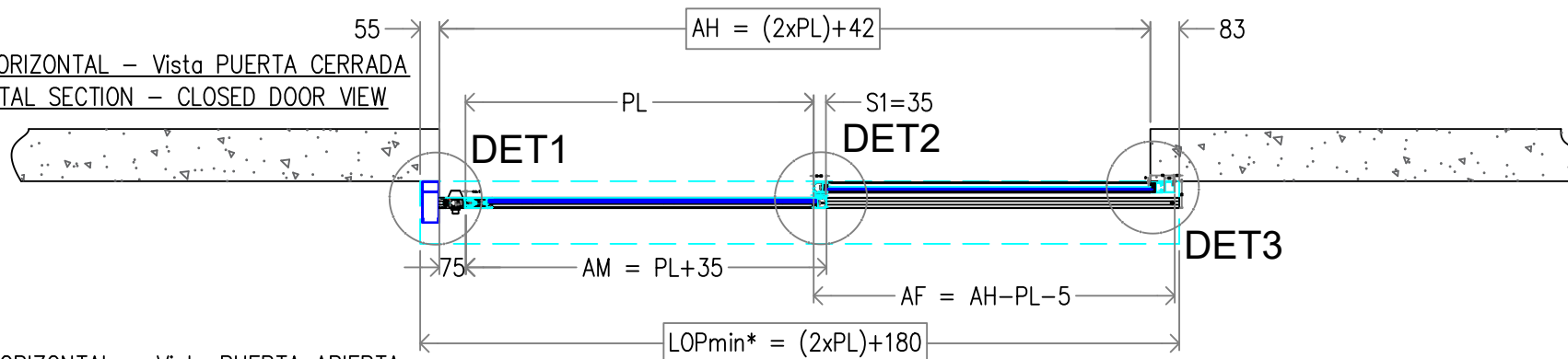
- AH ANCHO DE HUECO / Opening width
- AM ANCHO HOJA MÓVIL / Sliding leaf Width
- AT ANCHO TOTAL / Overall width
- HH ALTURA LIBRE / Opening height
- HM ALTURA HOJA MÓVIL / Sliding leaf height
- HN ALTURA NECESARIA / Necessary Height
- LOP LONGITUD OPERADOR / Operator length
- PL PASO LIBRE / Clear width
- S1 SOLAPE MÓVIL-FIJA / Mobile-Fixed overlap

Rev.	Nota de mod.	Descripción	Fecha aprobado	G. Gonzalez	
				Realizado por	Aprobado por
Proyecto: 2202					
Descripción					
CORREDERA LAT. RC2 Izquierda				Escala: 1:20	Nº Hojas: 1/6
OPER. VISIO+ 125 Bajo Dintel				Código	Rev.
HOJAS A30-4 RC2 MOVIL y FIJA				PL0298	0

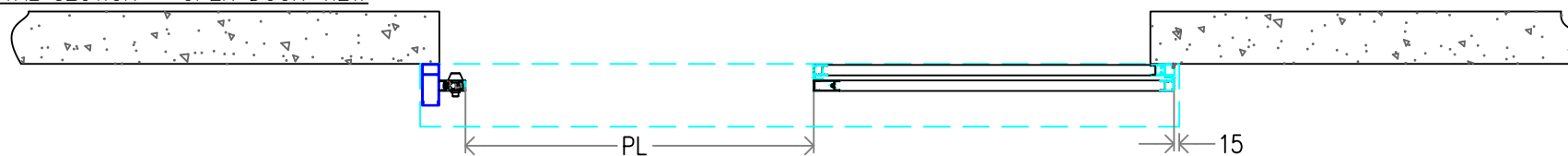
ALZADO: Vista lado operador / ELEVATION: Operator side view



HORIZONTAL - Vista PUERTA CERRADA
HORIZONTAL SECTION - CLOSED DOOR VIEW



HORIZONTAL - Vista PUERTA ABIERTA
HORIZONTAL SECTION - OPEN DOOR VIEW

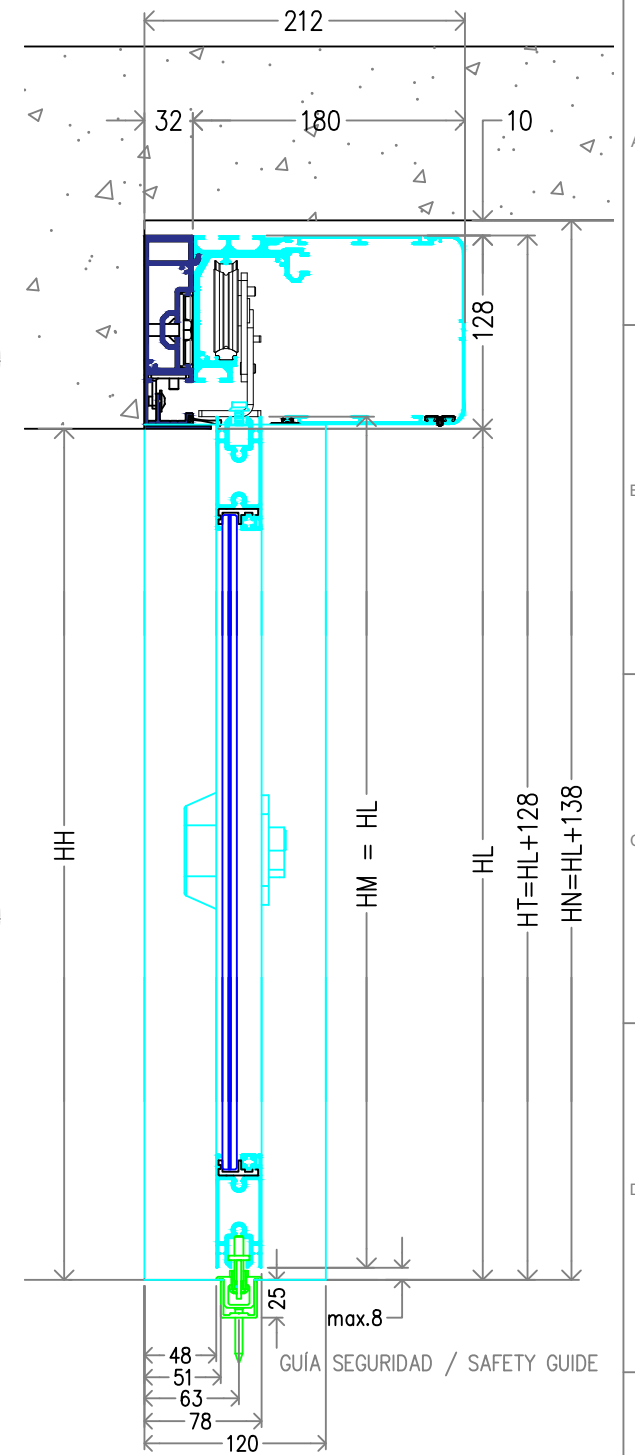
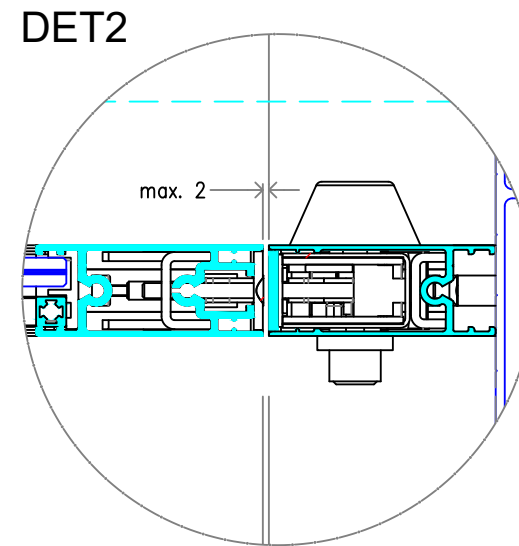
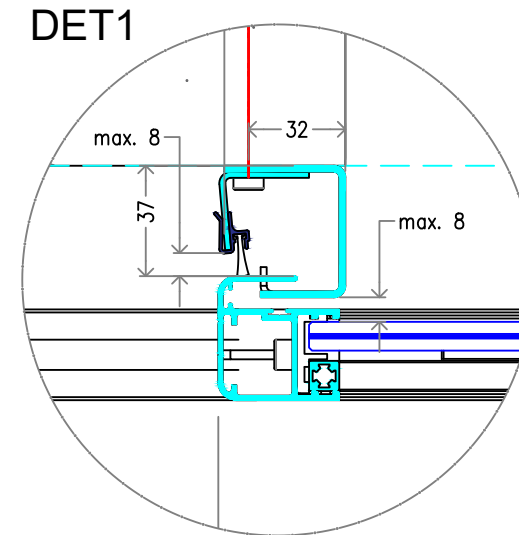
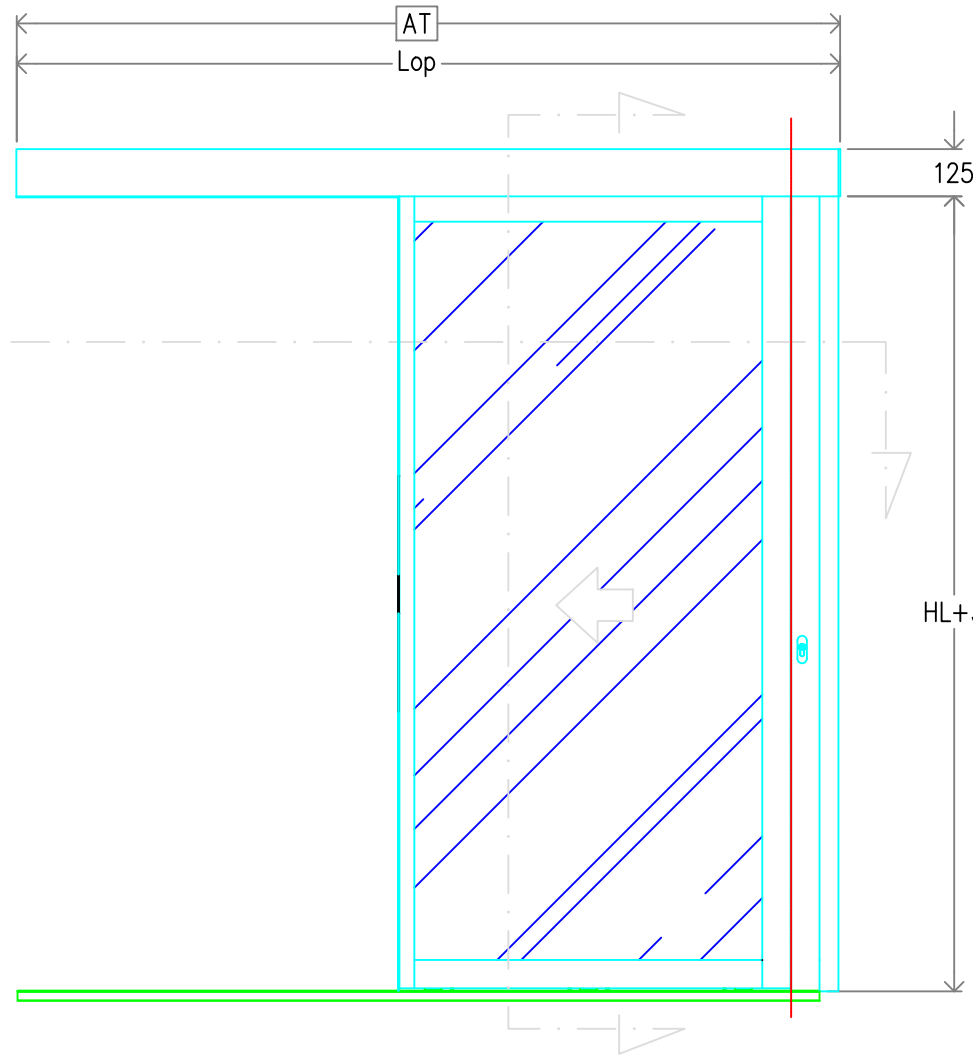


(* LOPmin > AH+138)

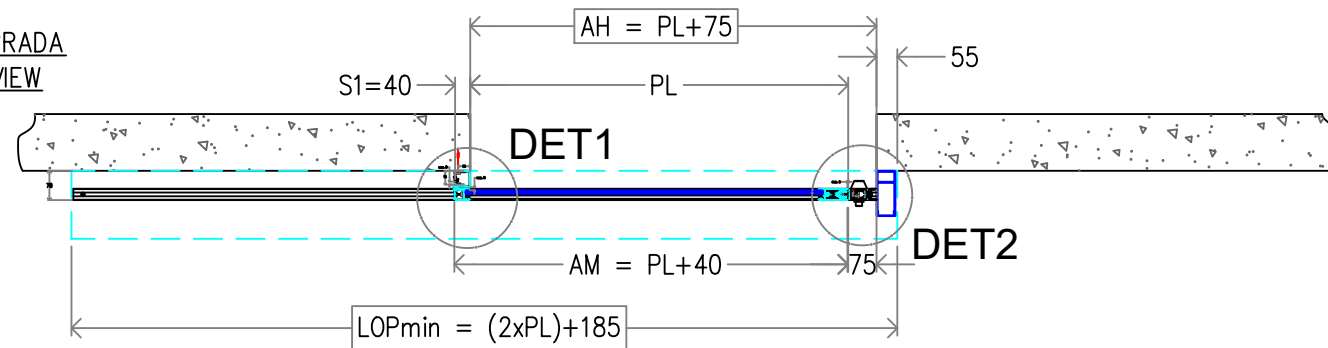
- AH ANCHO DE HUECO / Opening width
- AM ANCHO HOJA MÓVIL / Sliding leaf Width
- AT ANCHO TOTAL / Overall width
- HH ALTURA LIBRE / Opening height
- HM ALTURA HOJA MÓVIL / Sliding leaf height
- HN ALTURA NECESARIA / Necessary Height
- LOP LONGITUD OPERADOR / Operator length
- PL PASO LIBRE / Clear width
- S1 SOLAPE MÓVIL-FIJA / Mobile-Fixed overlap

Rev.	Nota de mod.	Descripción	Fecha aprobado	G. Gonzalez	Realizado por	Aprobado por
Proyecto: 2202						
Descripción						
CORREDERA LAT. RC2 Derecha OPER. VISIO+ 125 Bajo Dintel HOJAS A30-4 RC2 MOVIL y FIJA						
Escala: 1:20		Nº Hojas: 2/6		A3		Rev.
Código		PL0298				0

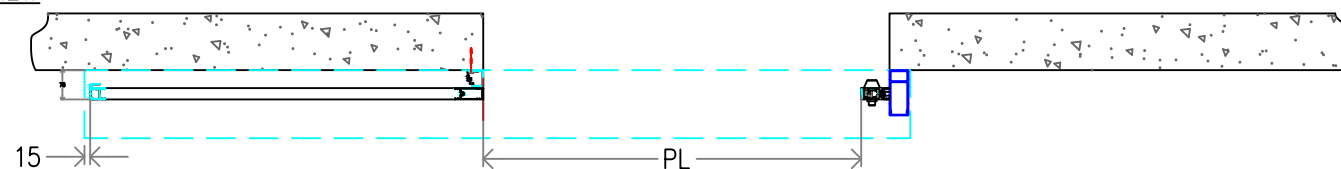
ALZADO: Vista lado operador / ELEVATION: Operator side view



HORIZONTAL - Vista PUERTA CERRADA
HORIZONTAL SECTION - CLOSED DOOR VIEW



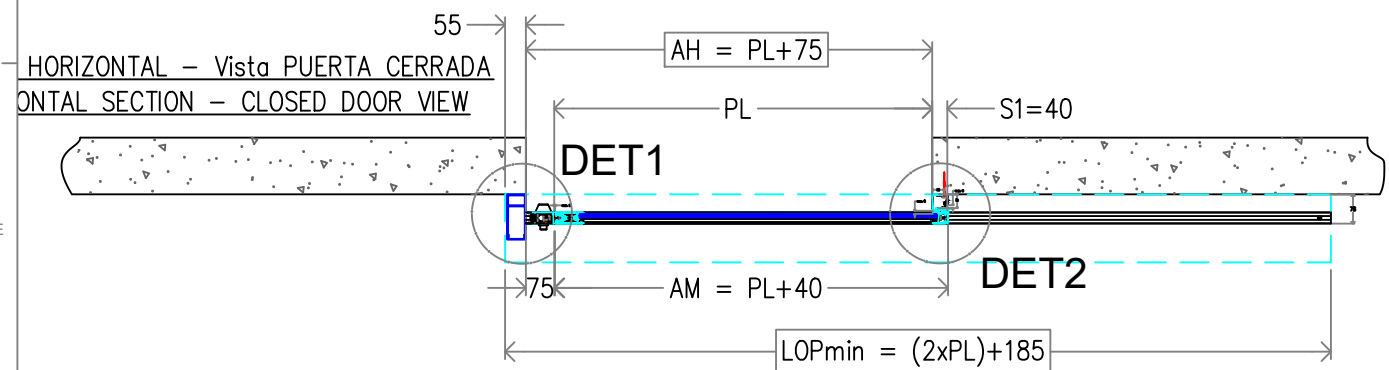
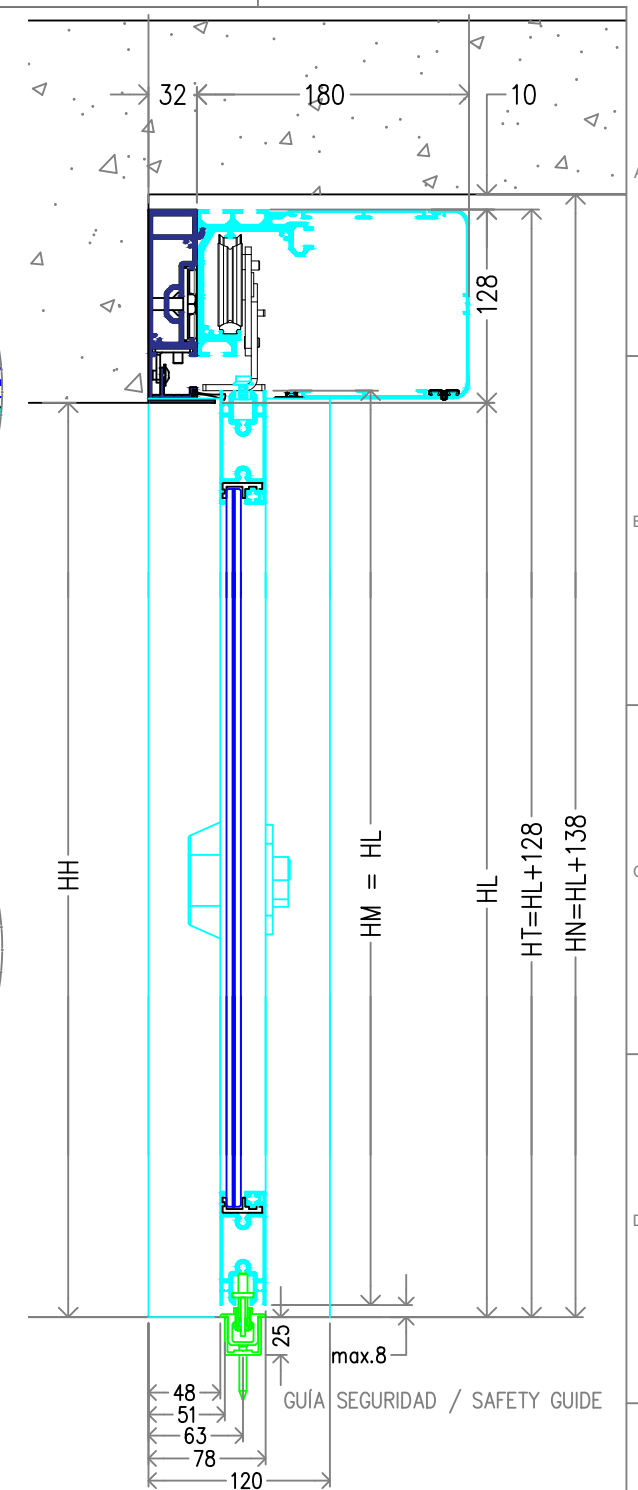
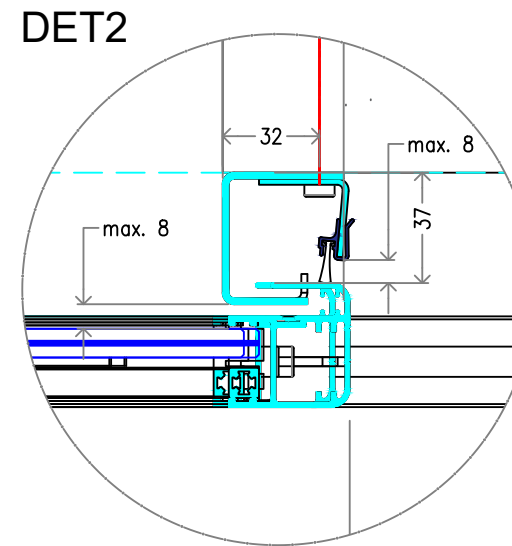
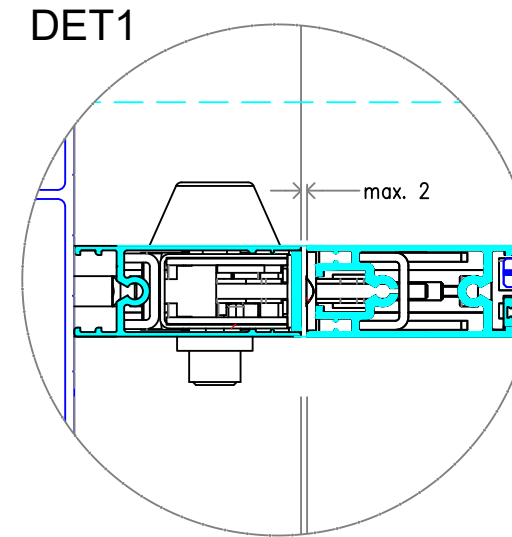
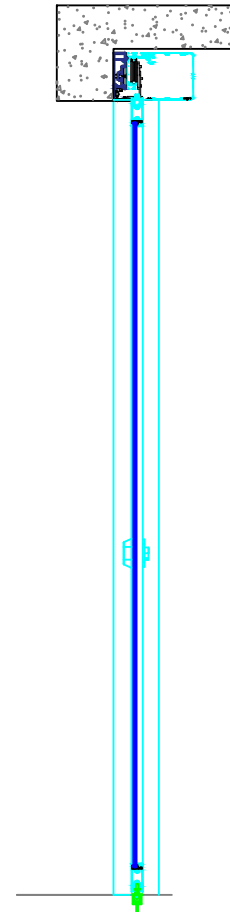
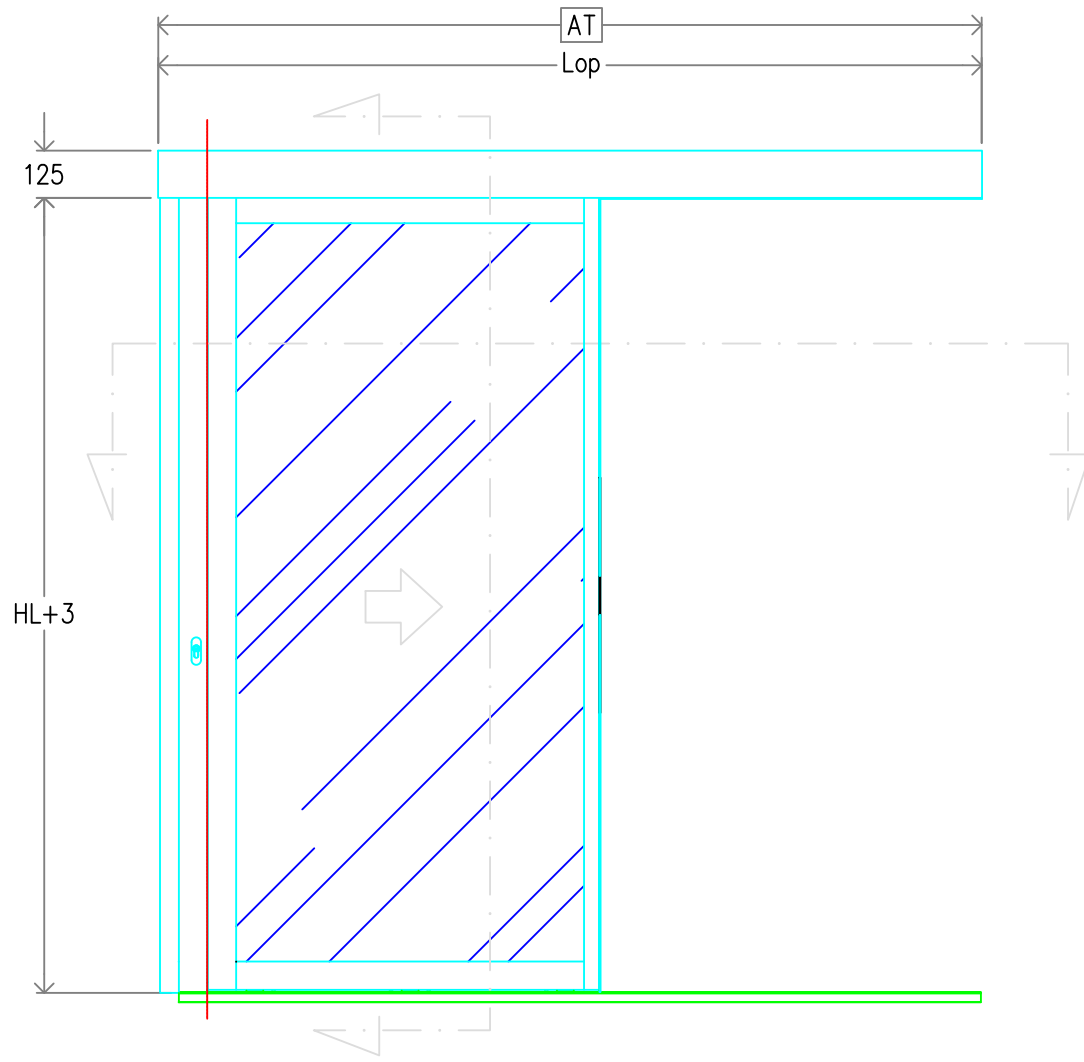
HORIZONTAL - Vista PUERTA ABIERTA
HORIZONTAL SECTION - OPEN DOOR VIEW



- AH ANCHO DE HUECO / Opening width
- AM ANCHO HOJA MÓVIL / Sliding leaf Width
- AT ANCHO TOTAL / Overall width
- HH ALTURA LIBRE / Opening height
- HM ALTURA HOJA MÓVIL / Sliding leaf height
- HN ALTURA NECESARIA / Necessary Height
- LOP LONGITUD OPERADOR / Operator length
- PL PASO LIBRE / Clear width
- S1 SOLAPE MÓVIL-FIJA / Mobile-Fixed overlap

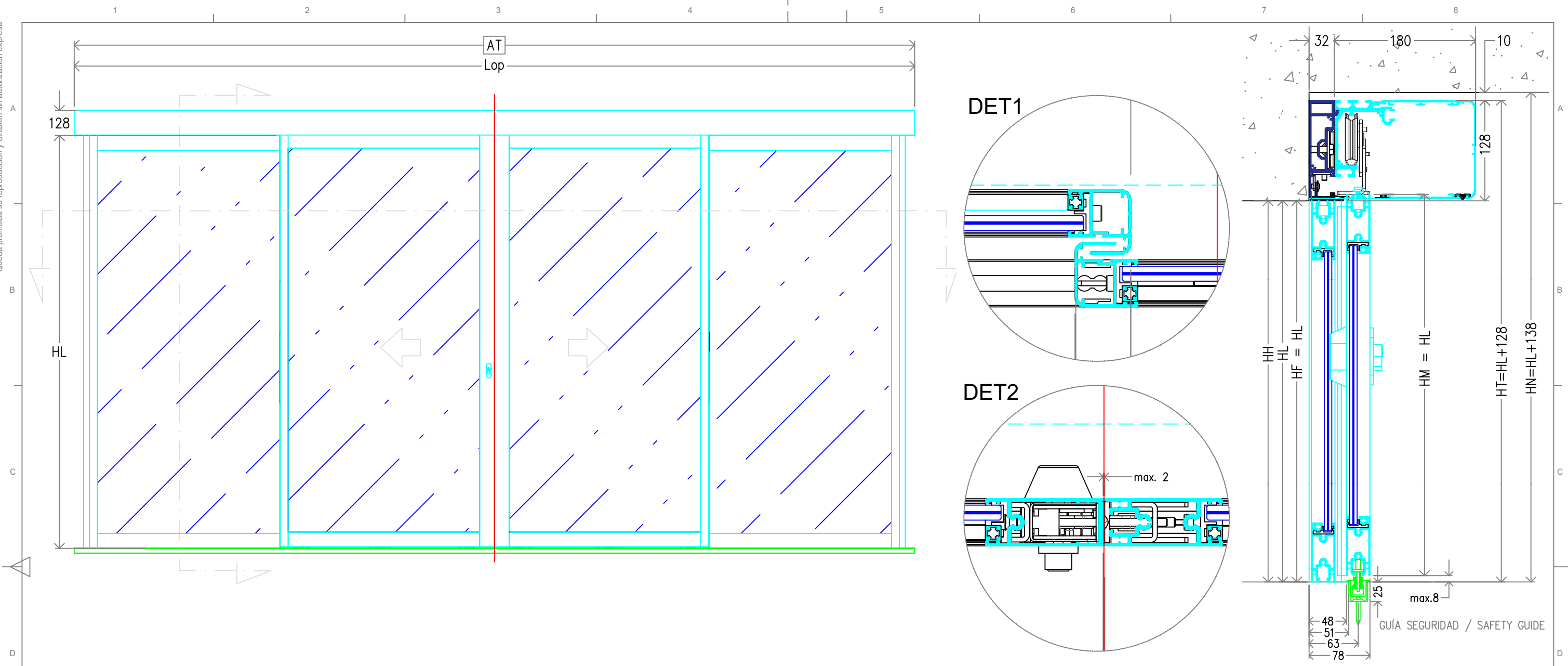
Rev.	Nota de mod.	Descripción	Fecha aprobado	G. Gonzalez	
				Realizado por	Aprobado por
Proyecto: 2202					A3
Descripción					
CORREDERA LAT. RC2 Izquierda				Código	Rev.
OPER. VISIO+ 125 Bajo Dintel				PL0298	0
HOJAS A30-4 RC2 MOVIL					

ALZADO: Vista lado operador / ELEVATION: Operator side view

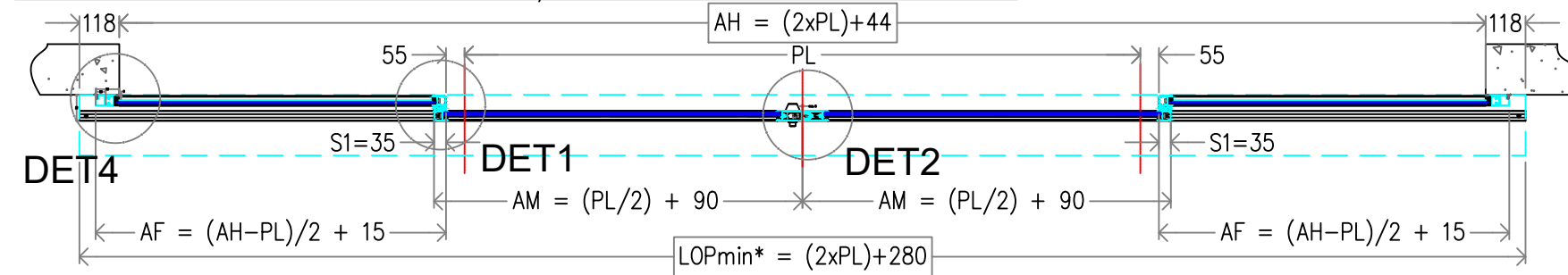


- AH ANCHO DE HUECO / Opening width
- AM ANCHO HOJA MÓVIL / Sliding leaf Width
- AT ANCHO TOTAL / Overall width
- HH ALTURA LIBRE / Opening height
- HM ALTURA HOJA MÓVIL / Sliding leaf height
- HN ALTURA NECESARIA / Necessary Height
- LOP LONGITUD OPERADOR / Operator length
- PL PASO LIBRE / Clear width
- S1 SOLAPE MÓVIL-FIJA / Mobile-Fixed overlap

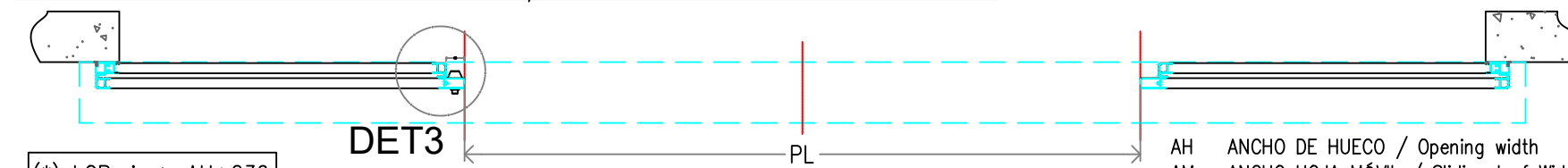
Rev.	Nota de mod.	Descripción	Fecha aprobado	G. Gonzalez	Realizado por	Aprobado por
Proyecto: 2202						
Descripción						
CORREDERA LAT. RC2 Derecha OPER. VISIO+ 125 Bajo Dintel HOJAS A30-4 RC2 MOVIL						
Escala: 1:20		Nº Hojas: 4/6		A3		Rev.
Código		PL0298				0



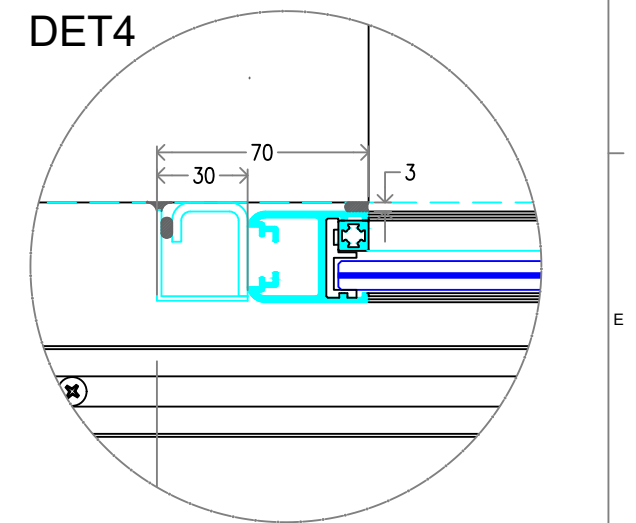
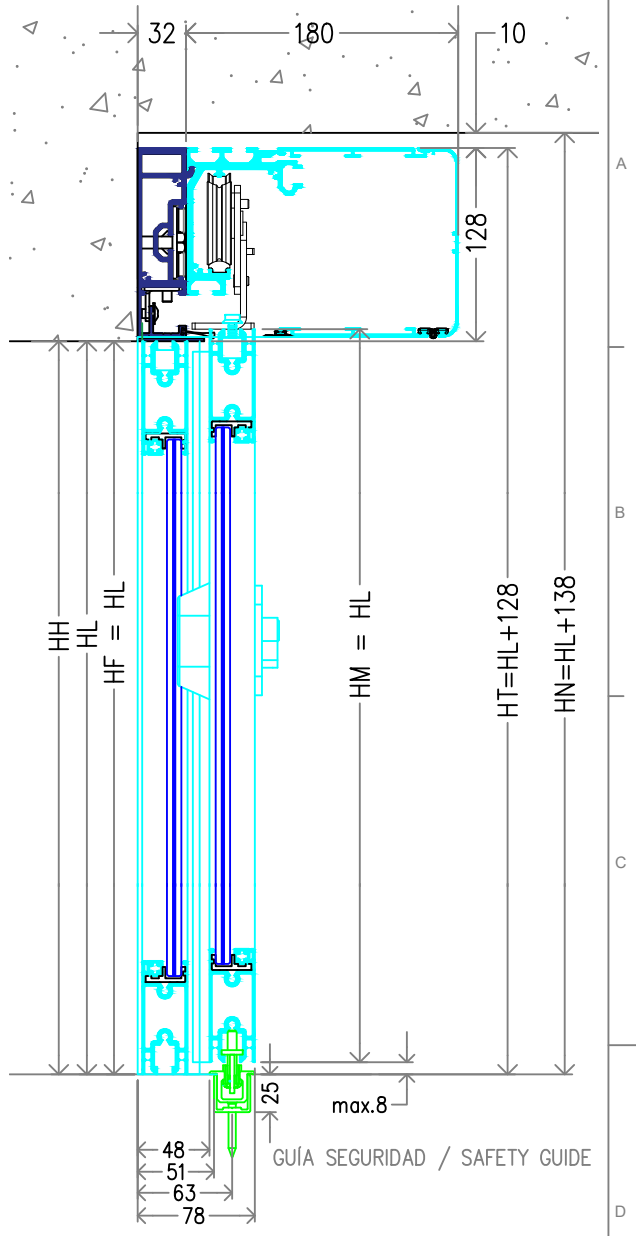
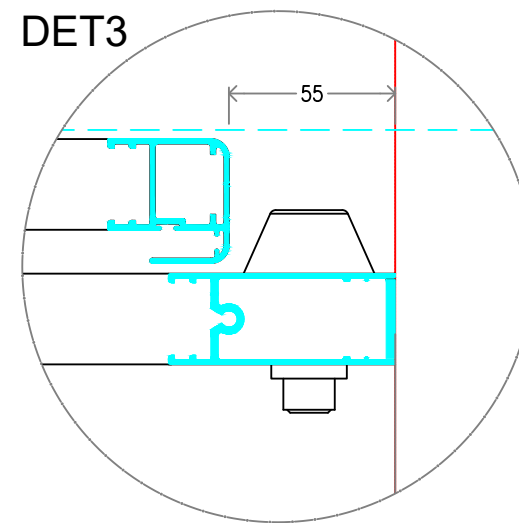
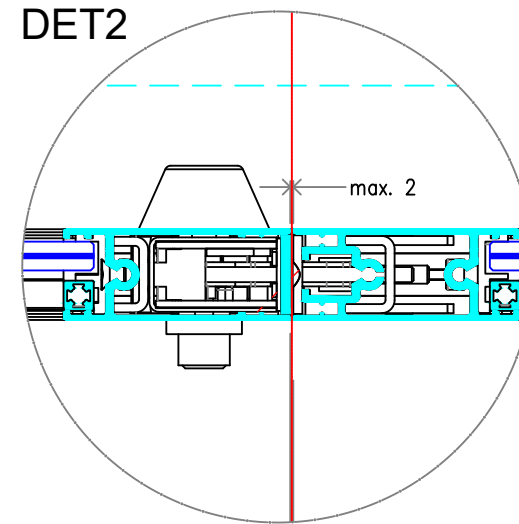
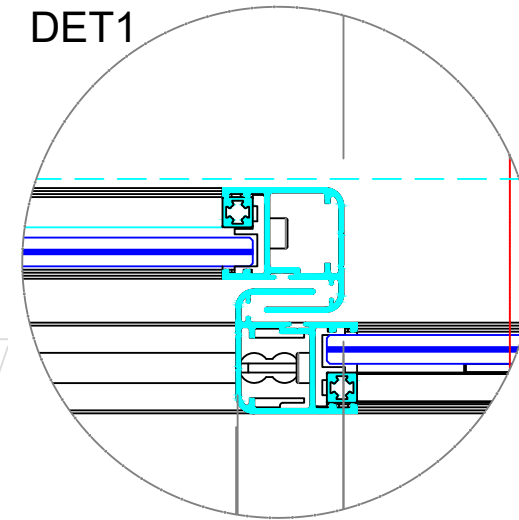
SECCIÓN HORIZONTAL - Vista PUERTA CERRADA / HORIZONTAL SECTION - CLOSED DOOR VIEW



SECCIÓN HORIZONTAL - Vista PUERTA ABIERTA / HORIZONTAL SECTION - OPEN DOOR VIEW

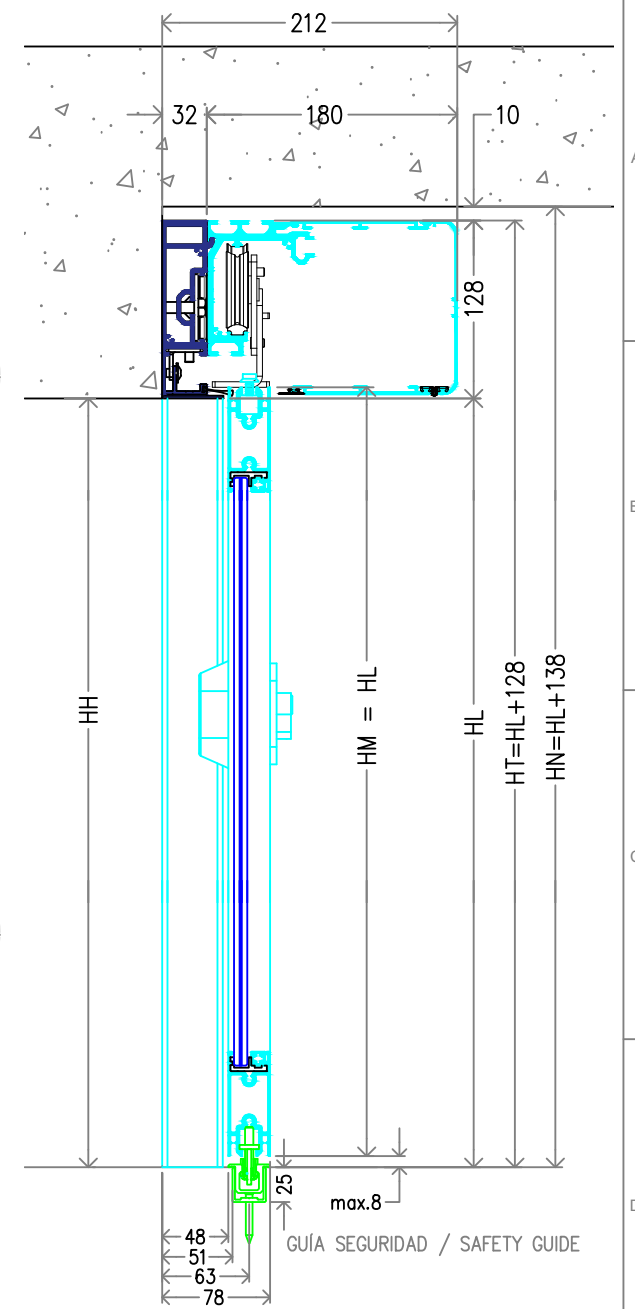
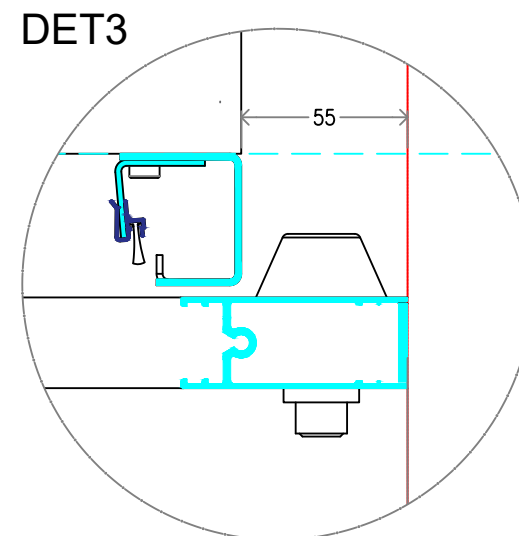
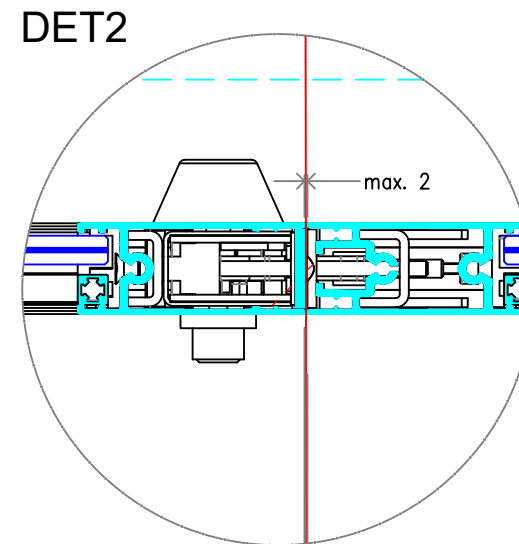
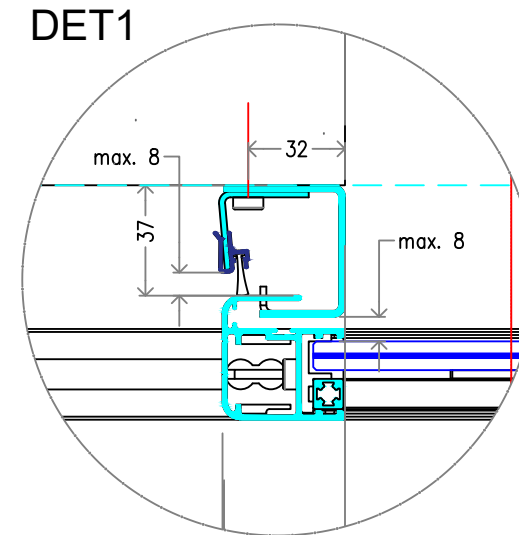
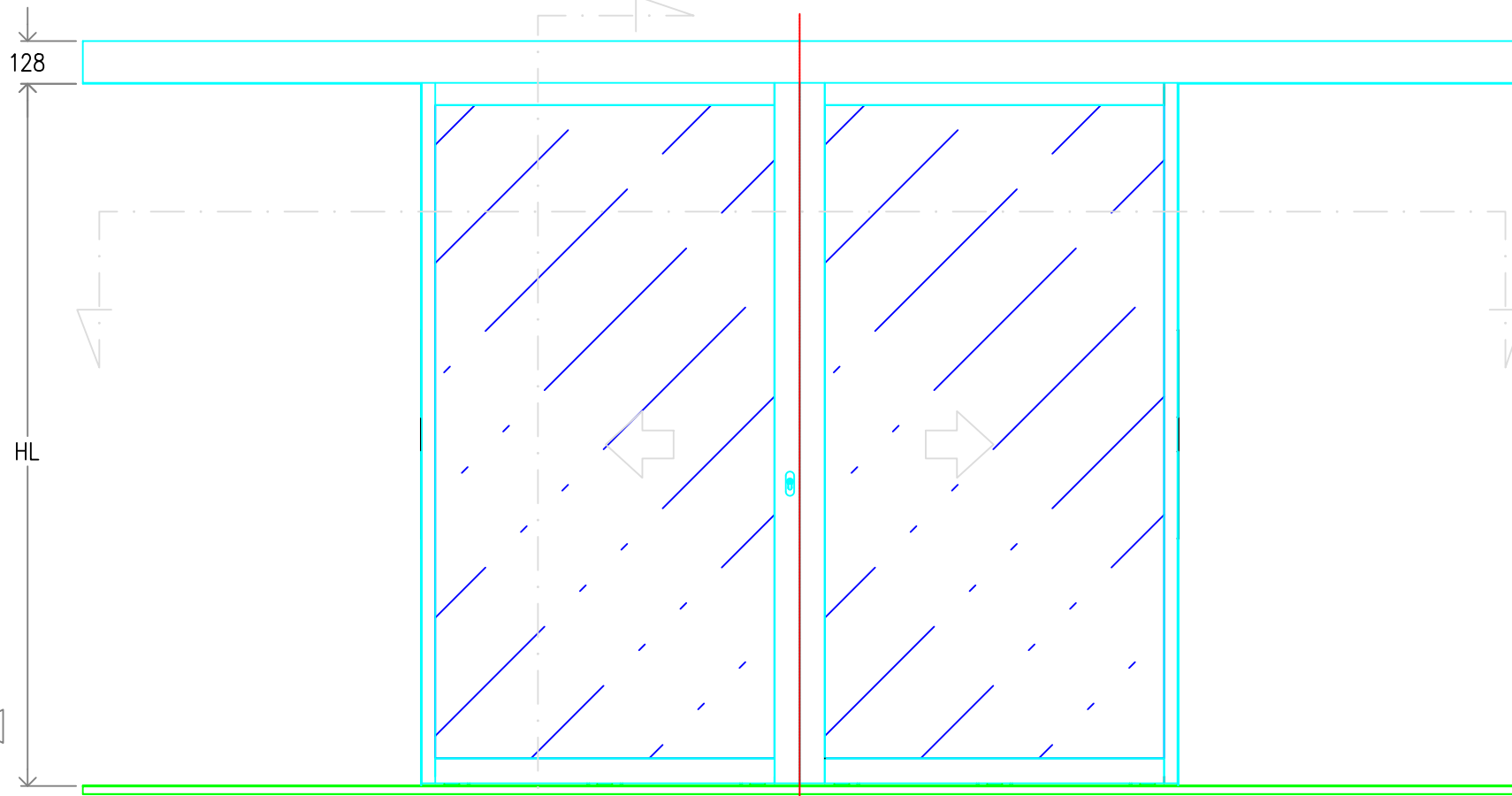


- AH ANCHO DE HUECO / Opening width
- AM ANCHO HOJA MÓVIL / Sliding leaf Width
- AT ANCHO TOTAL / Overall width
- HH ALTURA LIBRE / Opening height
- HM ALTURA HOJA MÓVIL / Sliding leaf height
- HN ALTURA NECESARIA / Necessary Height
- LOP LONGITUD OPERADOR / Operator length
- PL PASO LIBRE / Clear width
- S1 SOLAPE MÓVIL-FIJA / Mobile-Fixed overlap

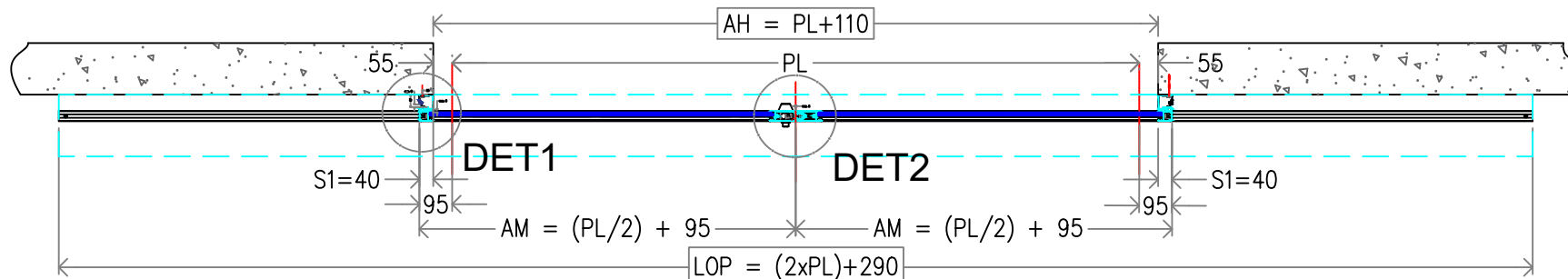


				G. Gonzalez	
Rev.	Nota de mod.	Descripción	Fecha aprobado	Realizado por	Aprobado por
Proyecto: 2202					
Descripción					
CORREDERA CENTRAL RC2					
OPER. VISIO+ 125 Bajo Dintel					
HOJAS A30-4 RC2 MOVILES y FIJAS				Escala: 1:20 Código: PL0298	N° Hojas: 5/6 Rev.: 0

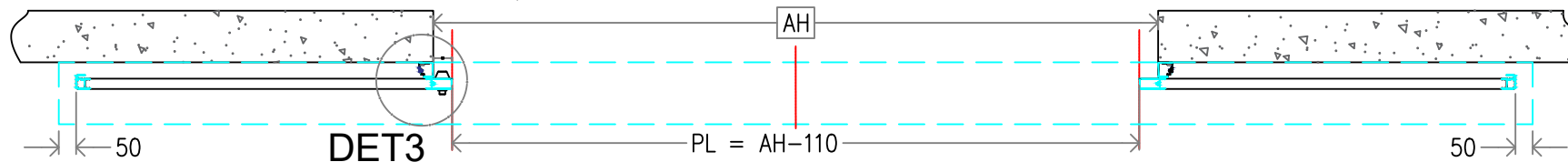
ALZADO: Vista lado operador / ELEVATION: Operator side view



SECCIÓN HORIZONTAL - Vista PUERTA CERRADA / HORIZONTAL SECTION - CLOSED DOOR VIEW



SECCIÓN HORIZONTAL - Vista PUERTA ABIERTA / HORIZONTAL SECTION - OPEN DOOR VIEW



- AH ANCHO DE HUECO / Opening width
- AM ANCHO HOJA MÓVIL / Sliding leaf Width
- AT ANCHO TOTAL / Overall width
- HH ALTUTURA LIBRE / Opening height
- HM ALTURA HOJA MÓVIL / Sliding leaf height
- HN ALTURA NECESARIA / Necessary Height
- LOP LONGITUD OPERADOR / Operator length
- PL PASO LIBRE / Clear width
- S1 SOLAPE MÓVIL-FIJA / Mobile-Fixed overlap

Rev.	Nota de mod.	Descripción	Fecha aprobado	G. Gonzalez	
				Realizado por	Aprobado por
Proyecto: 2202					manusa
Descripción					
CORREDERA CENTRAL RC2				Escala: 1:20	Nº Hojas: 6/6
OPER. VISIO+ 125 Bajo Dintel				Código	Rev.
HOJAS A30-4 RC2 MOVILES				PL0298	0