
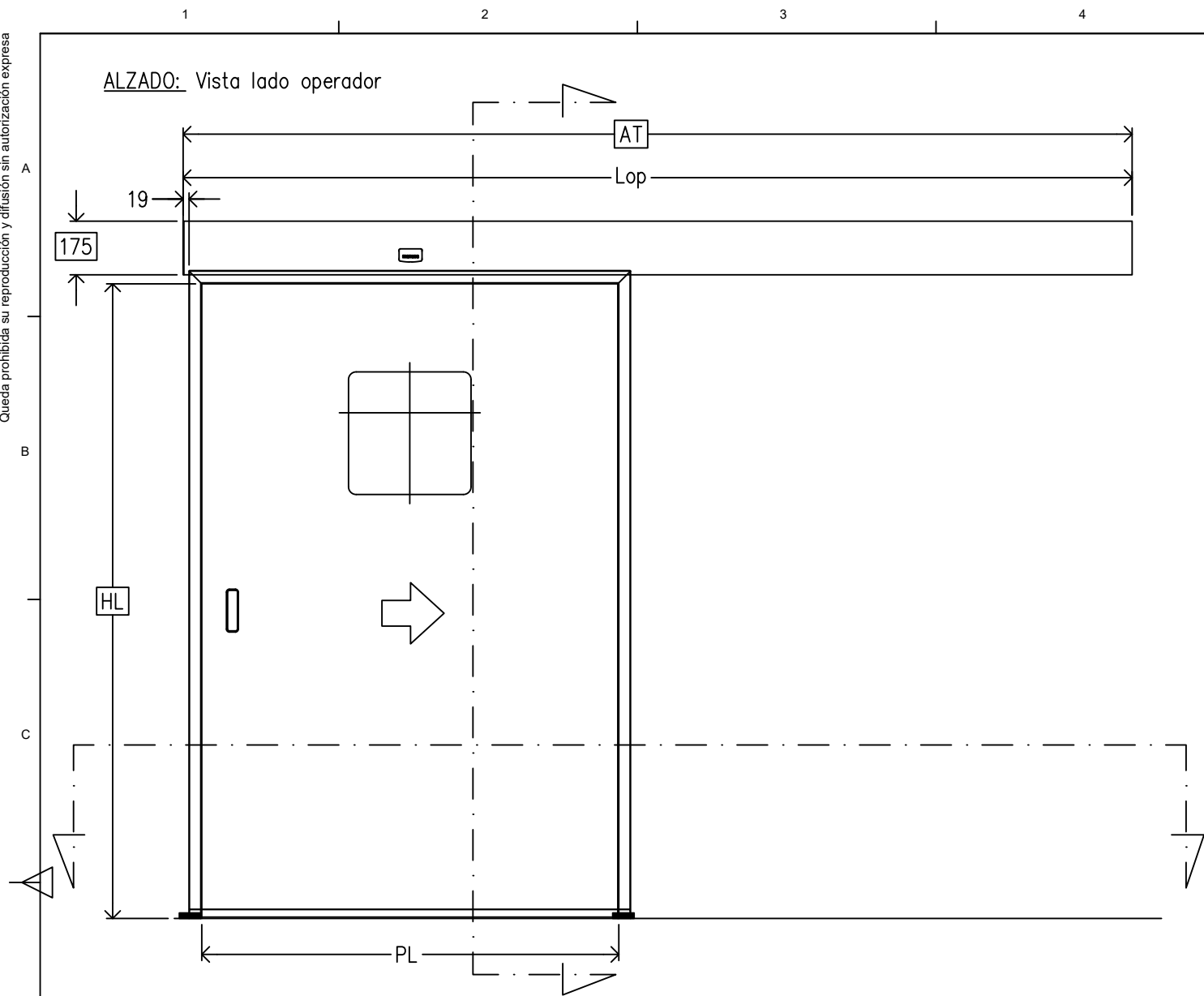
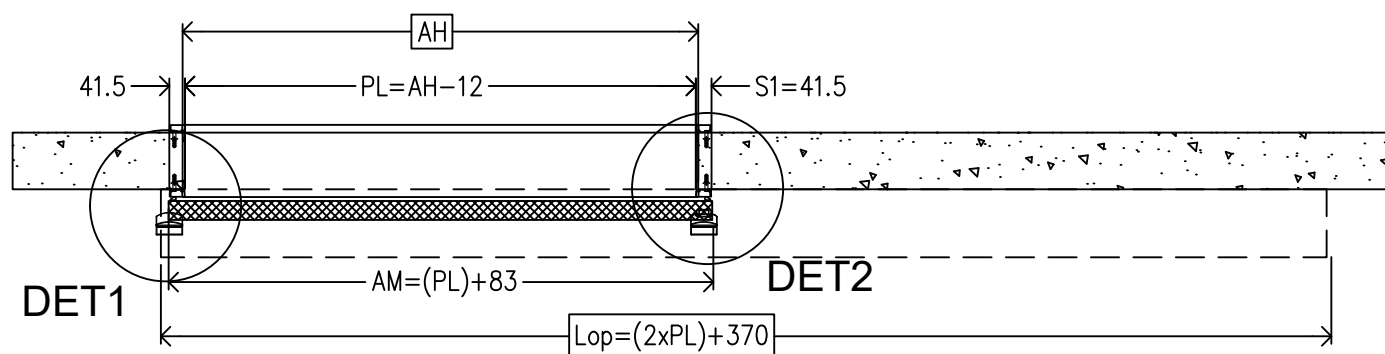


- AH ANCHO DE HUECO
- AM ANCHO HOJA MÓVIL
- AT ANCHO TOTAL
- HH ALTURA DE HUECO
- HL ALTURA LIBRE
- HM ALTURA HOJA MÓVIL
- HN ALTURA NECESARIA
- Lop LONGITUD OPERADOR
- PL PASO LIBRE
- S1 SOLAPE MÓVIL-FIJA

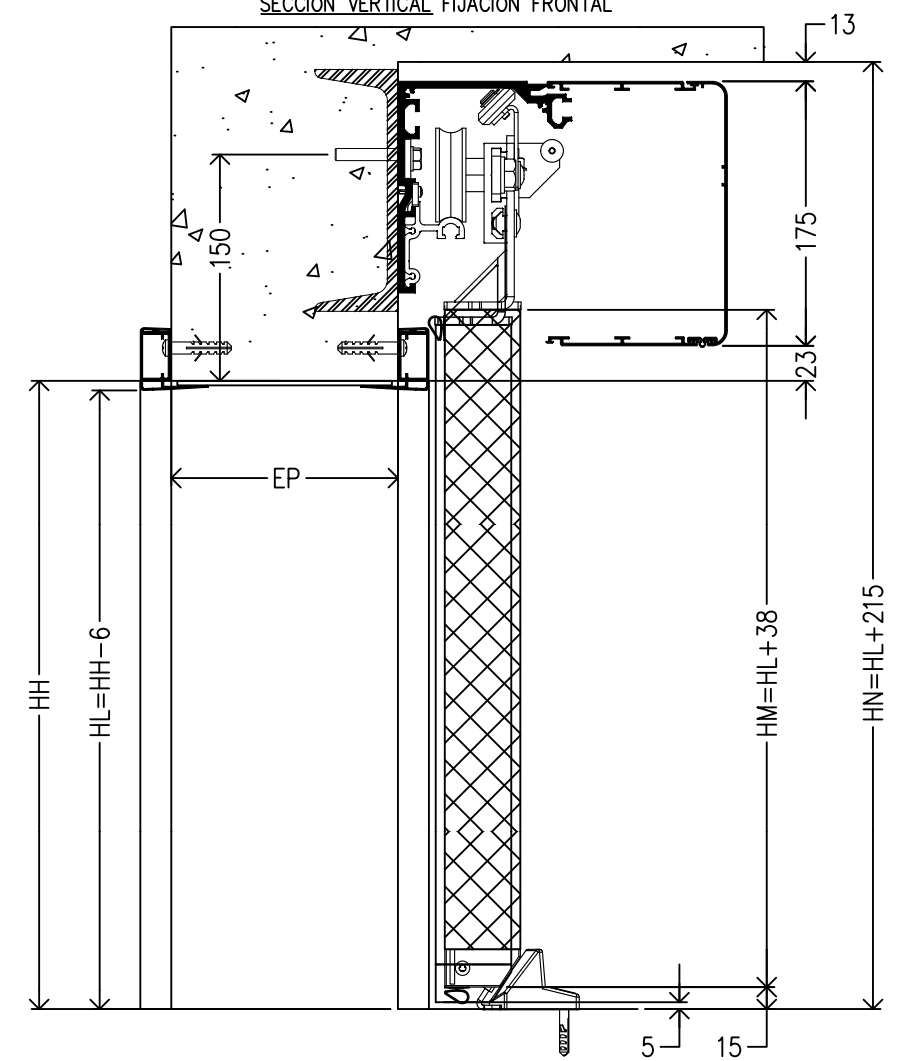
Rev.	Nota de mod.	Descripción	Fecha aprobado	X.Vega Realizado por	F.Ferrer Aprobado por
Proyecto: __					A3
Descripción					
CORREDERA LATERAL IZQUIERDA				Escala: 1:20	Nº Hojas: 1/1
OPER. VISIO HERMÉTICO				Código	Rev.
HOJAS P50 MOVILES+MK40 2cara				OIH-175-MK40-2-XM	1



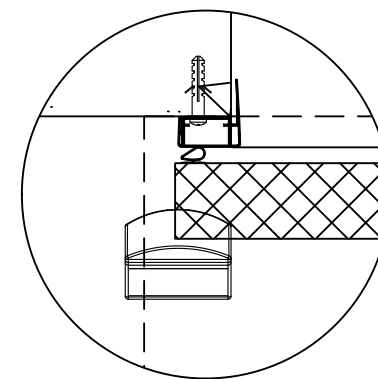
SECCIÓN HORIZONTAL



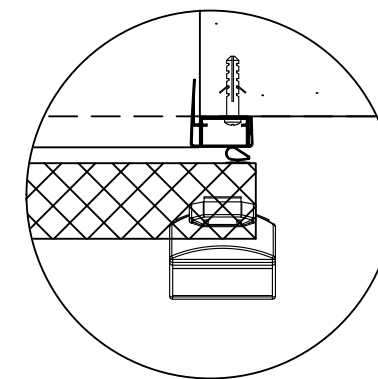
SECCIÓN VERTICAL FIJACIÓN FRONTAL



DET1

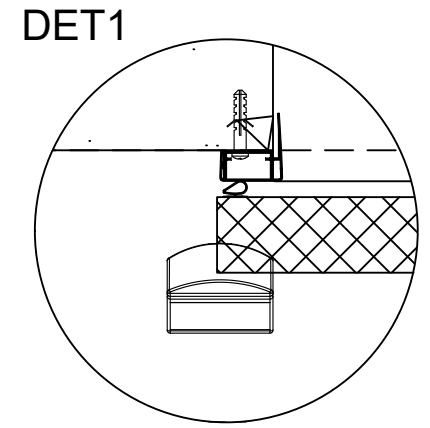
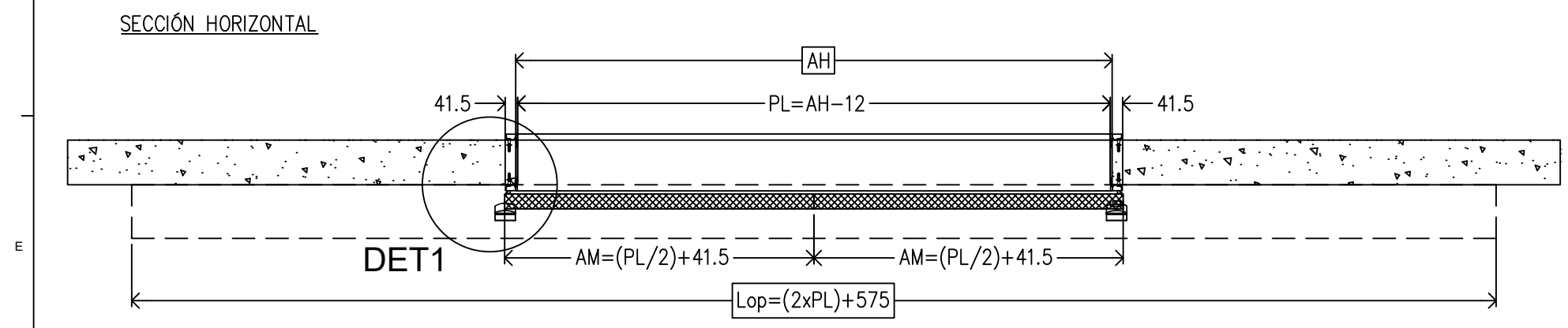
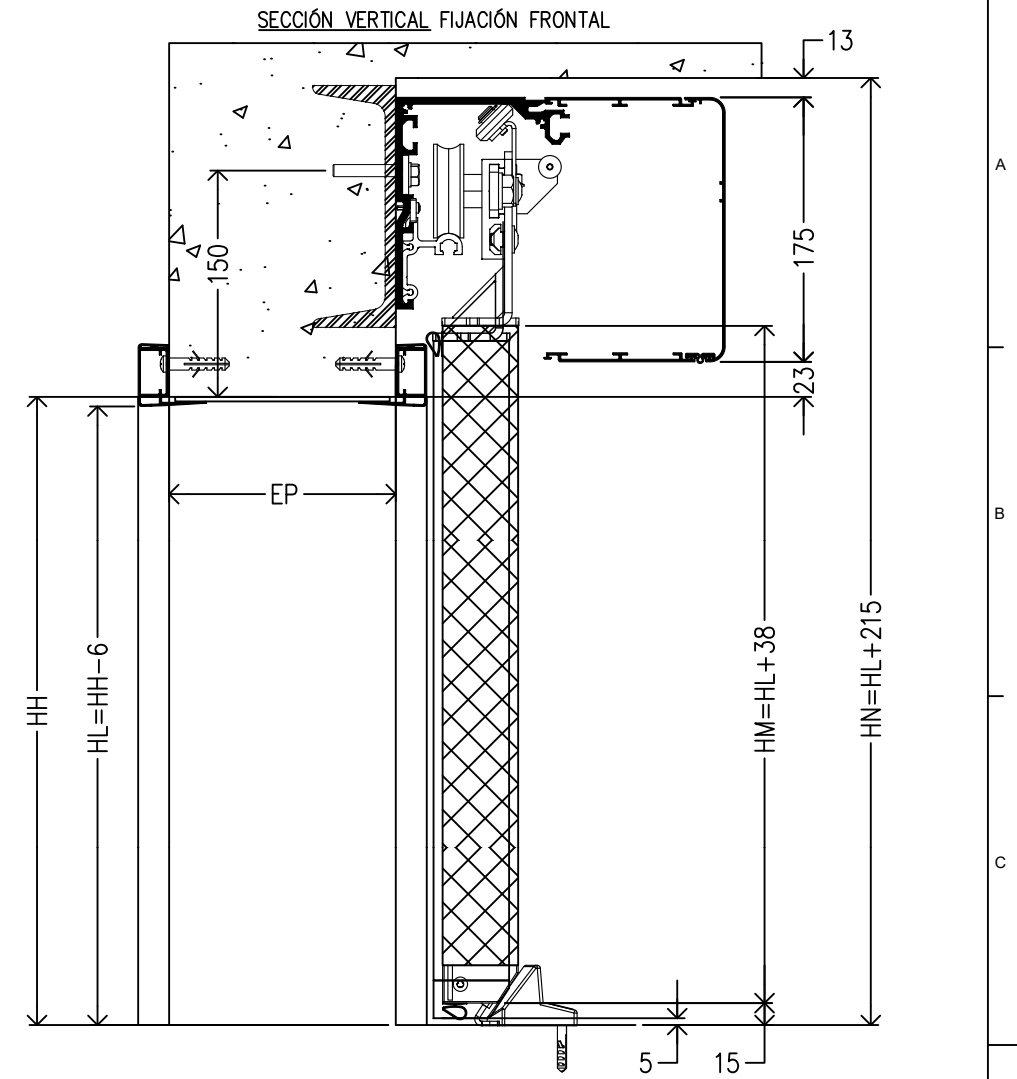
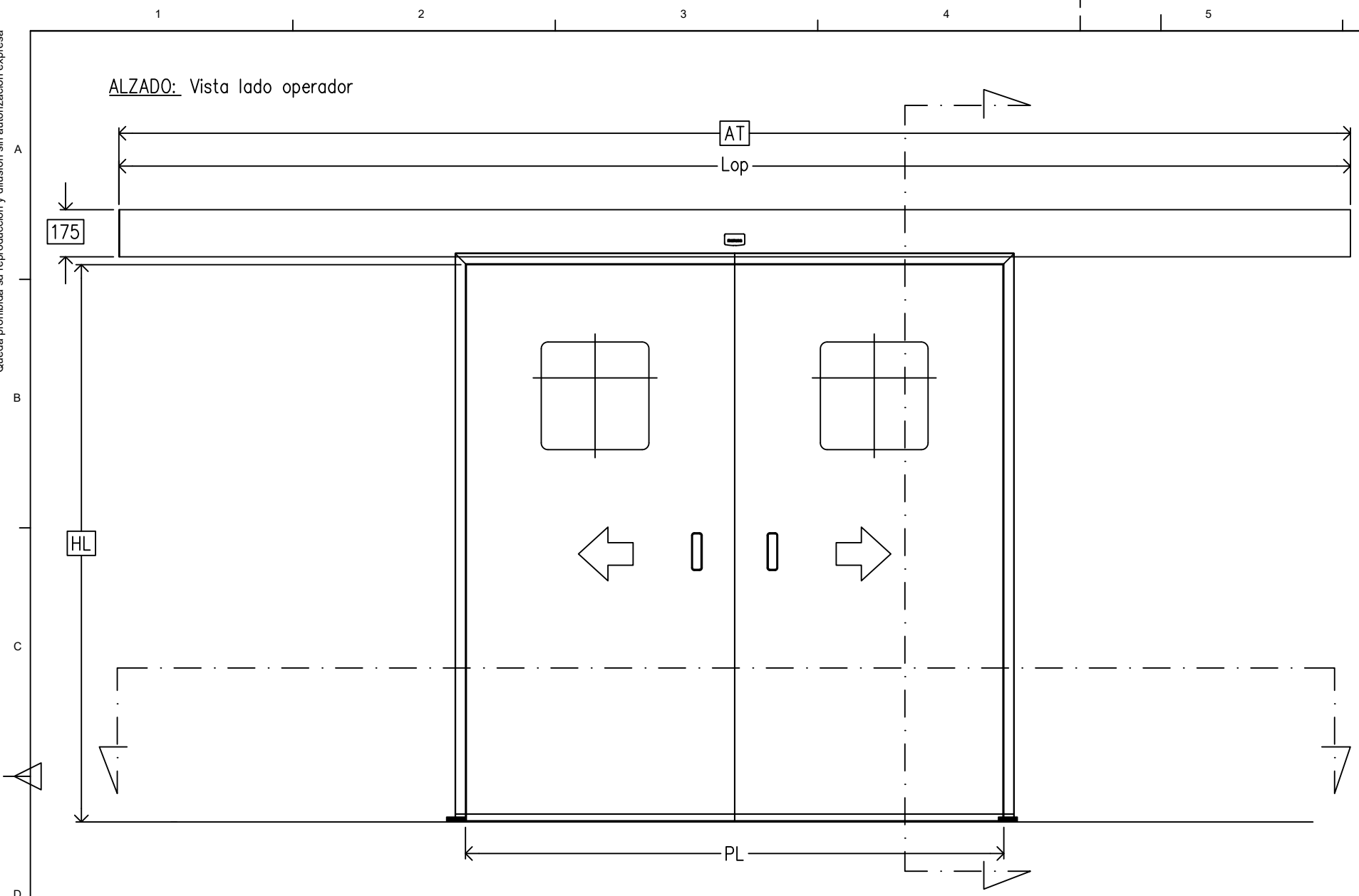


DET2



- AH ANCHO DE HUECO
- AM ANCHO HOJA MÓVIL
- AT ANCHO TOTAL
- HH ALTURA DE HUECO
- HL ALTURA LIBRE
- HM ALTURA HOJA MÓVIL
- HN ALTURA NECESARIA
- Lop LONGITUD OPERADOR
- PL PASO LIBRE
- S1 SOLAPE MÓVIL-FIJA

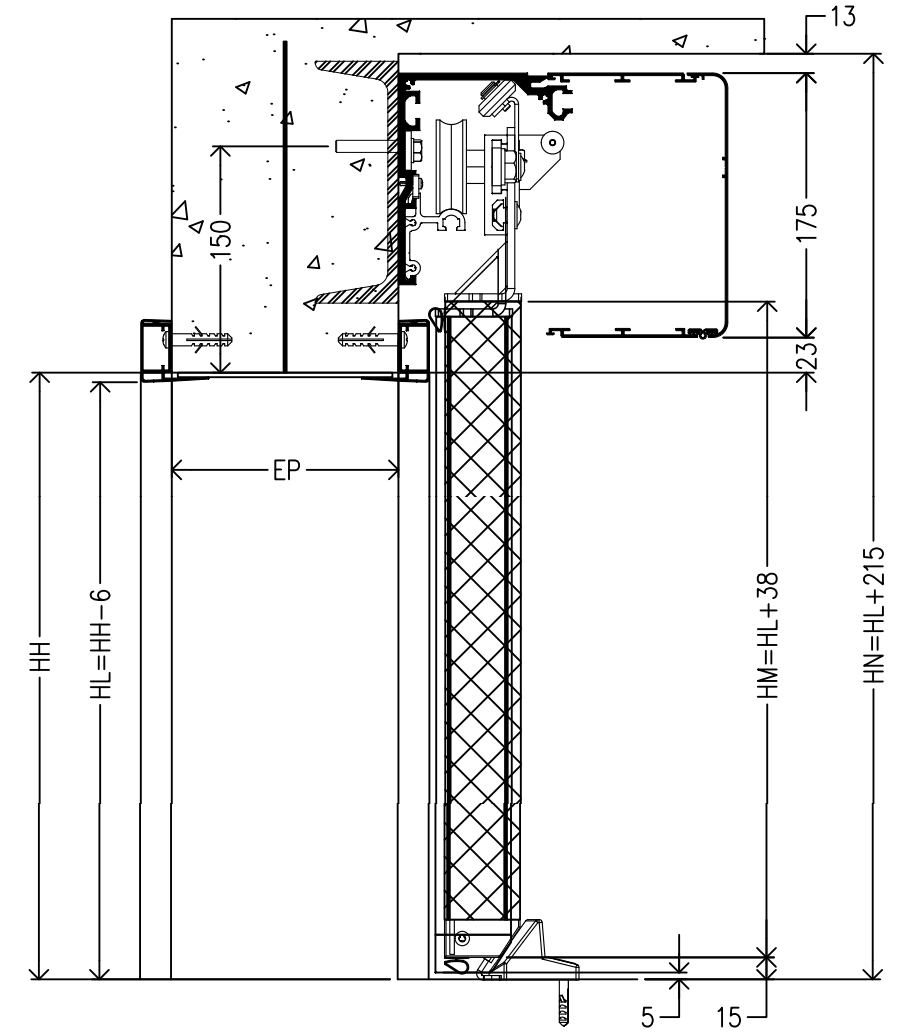
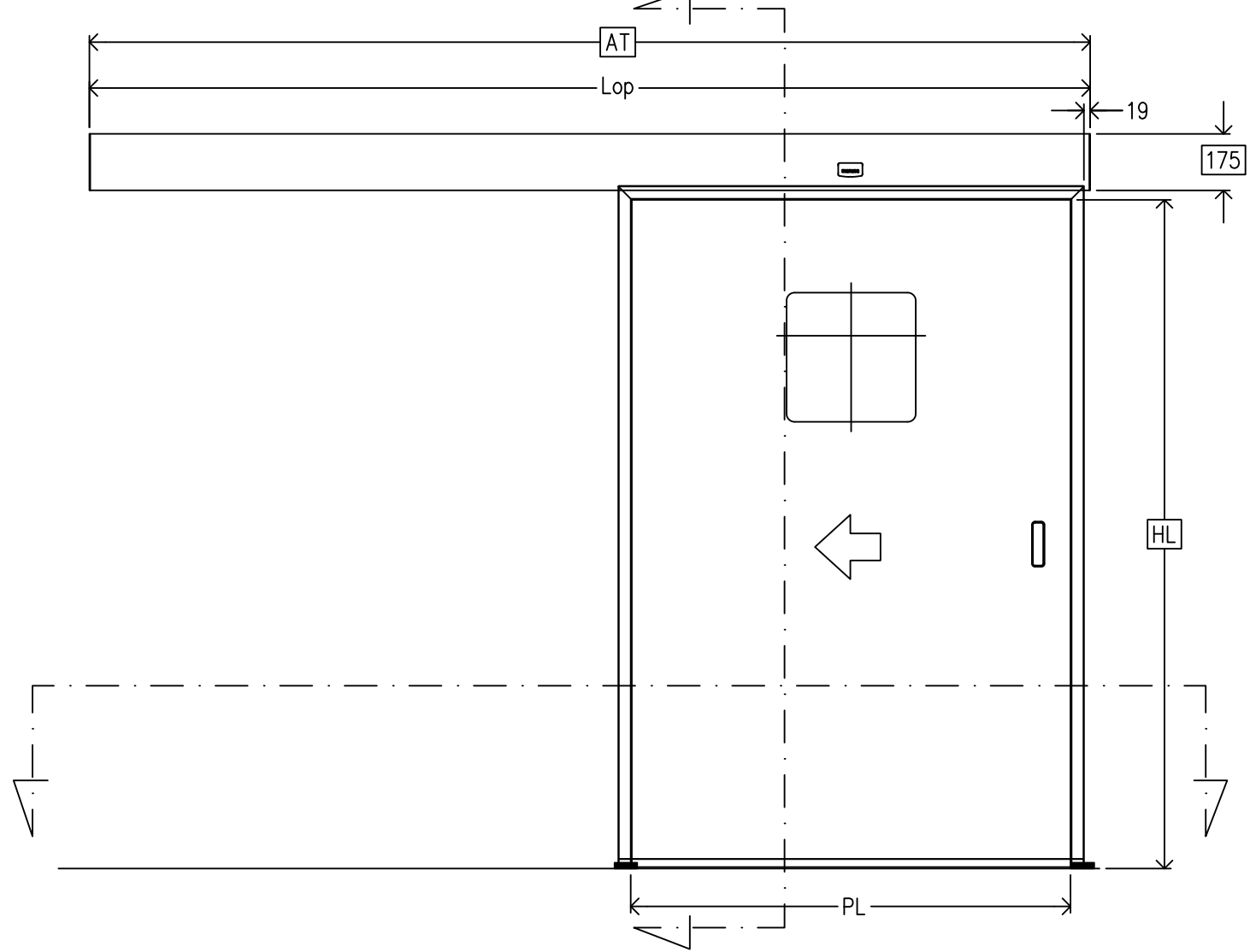
Rev.	Nota de mod.	Descripción	Fecha aprobado	X.Vega Realizado por	F.Ferrer Aprobado por
Proyecto: _____					<b>manusa</b>
Descripción					
CORREDERA LATERAL DERECHA				Escala: 1:20	Nº Hojas: 1/1
OPER. VISIO HERMÉTICO				Código	Rev.
HOJAS P50 MOVILES+MK40 2cara				OIH-175-MK40-2-MX	1



- AH ANCHO DE HUECO
- AM ANCHO HOJA MÓVIL
- AT ANCHO TOTAL
- HH ALTURA DE HUECO
- HL ALTURA LIBRE
- HM ALTURA HOJA MÓVIL
- HN ALTURA NECESARIA
- LOP LONGITUD OPERADOR
- PL PASO LIBRE
- S1 SOLAPE MÓVIL-FIJA

Rev.	Nota de mod.	Descripción	Fecha aprobado	X.Vega Realizado por	F.Ferrer Aprobado por
Proyecto: __					
Descripción					
CORREDERA CENTRAL OPER. VISIO HERMÉTICO HOJAS P50 MOVILES+MK40 2cara					
Escala: 1:20		Nº Hojas: 1/1		A3	
Código				Rev.	
OIH-175-MK40-2-XMMX				1	

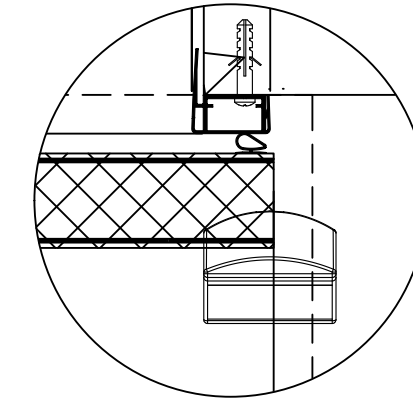
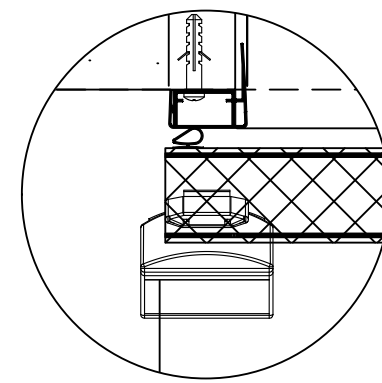
ALZADO: Vista lado operador



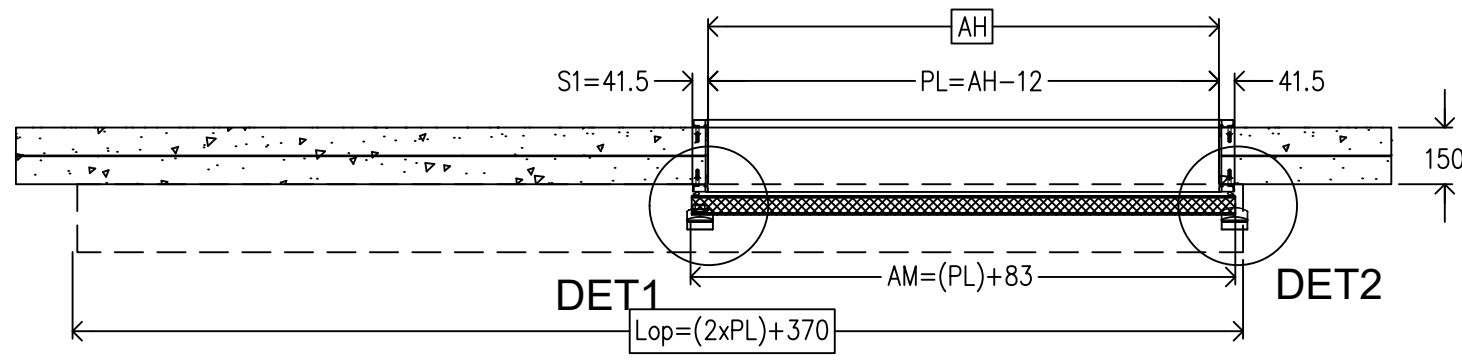
SECCIÓN HORIZONTAL

DET1

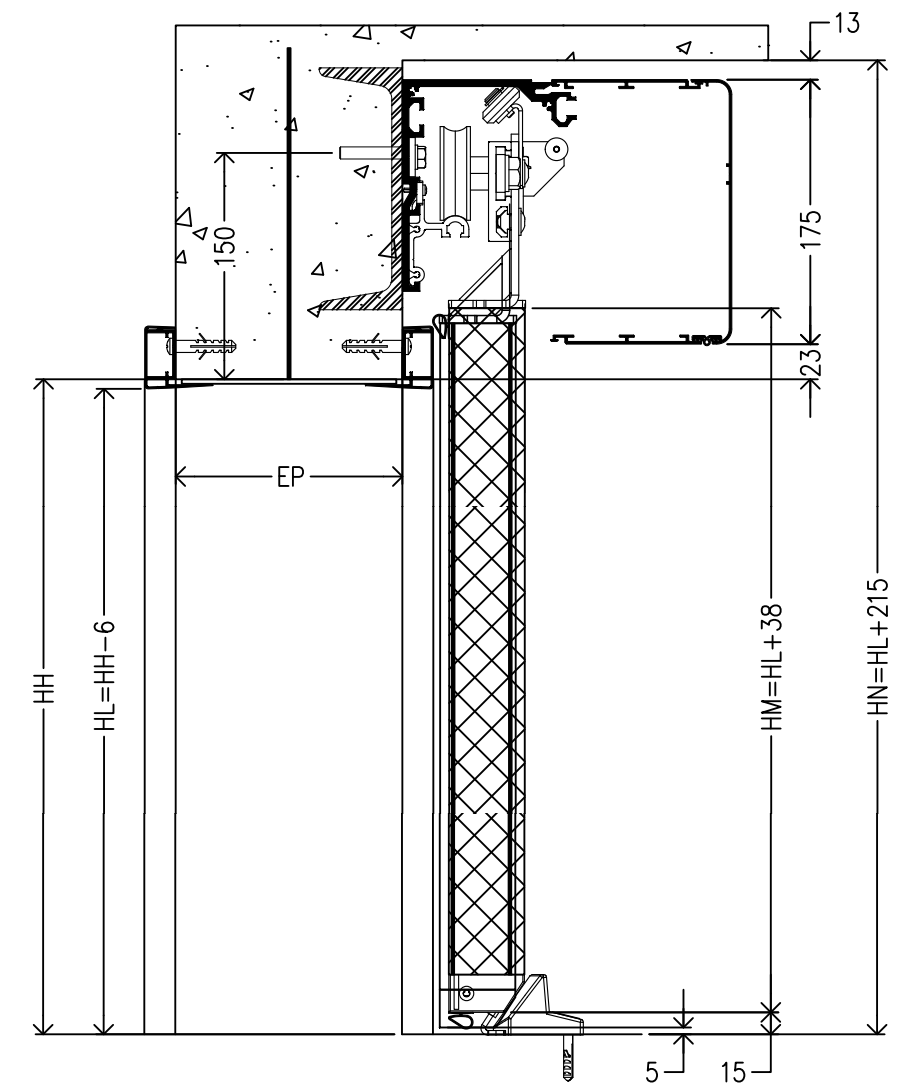
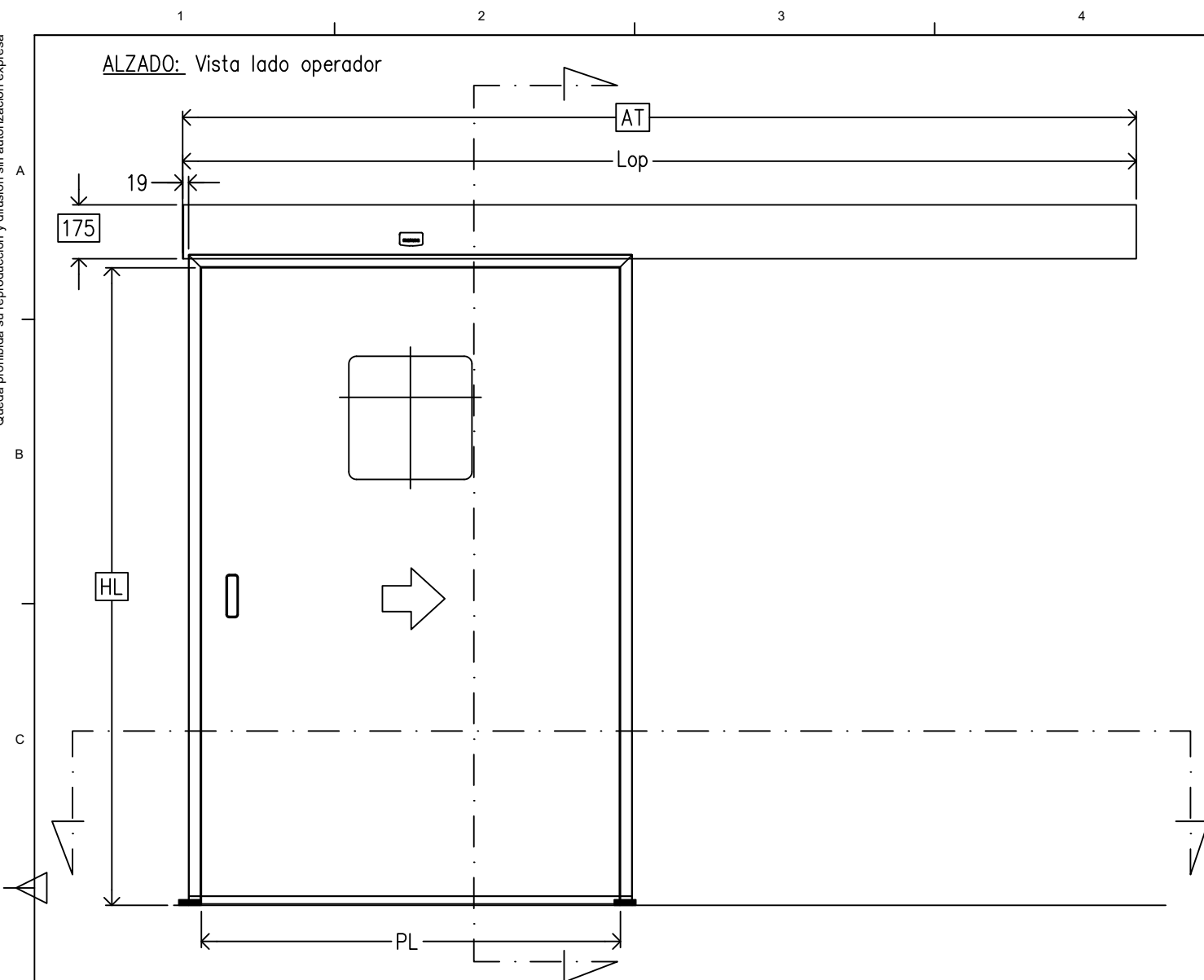
DET2



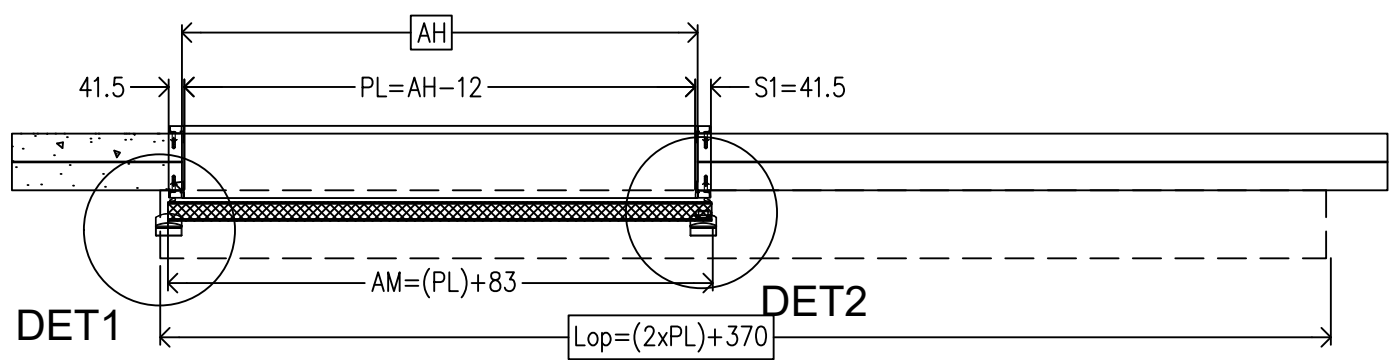
- AH ANCHO DE HUECO
- AM ANCHO HOJA MÓVIL
- AT ANCHO TOTAL
- HH ALTURA DE HUECO
- HL ALTURA LIBRE
- HM ALTURA HOJA MÓVIL
- HN ALTURA NECESARIA
- Lop LONGITUD OPERADOR
- PL PASO LIBRE
- S1 SOLAPE MÓVIL-FIJA



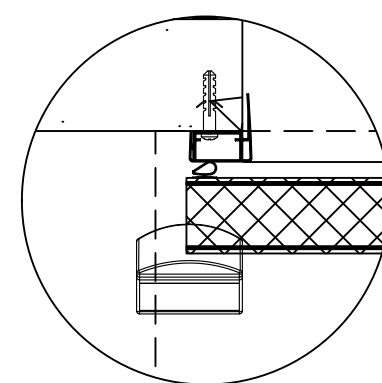
Rev.	Nota de mod.	Descripción	Fecha aprobado	X.Vega Realizado por	F.Ferrer Aprobado por
Proyecto: __					Escala: 1:20    Nº Hojas: 1/1    A3 Código    Rev.
Descripción <b>CORREDERA LATERAL IZQUIERDA                  O. VISIO HERMÉTICO EMPLOMADA                  HOJAS P50 MOVILES+MK40 2cara</b>					



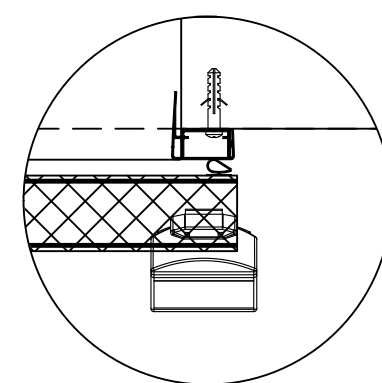
SECCIÓN HORIZONTAL



DET1

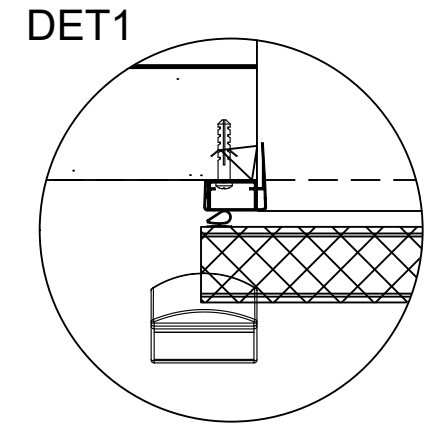
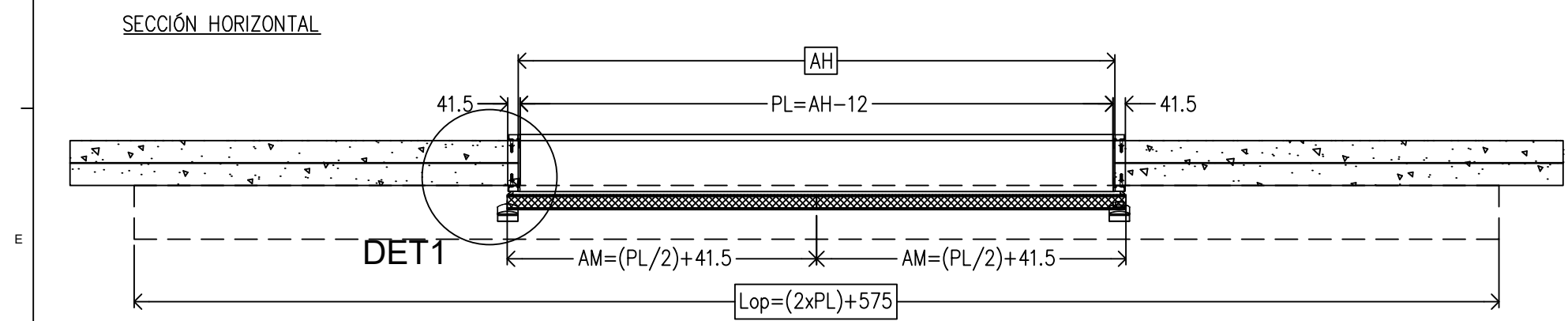
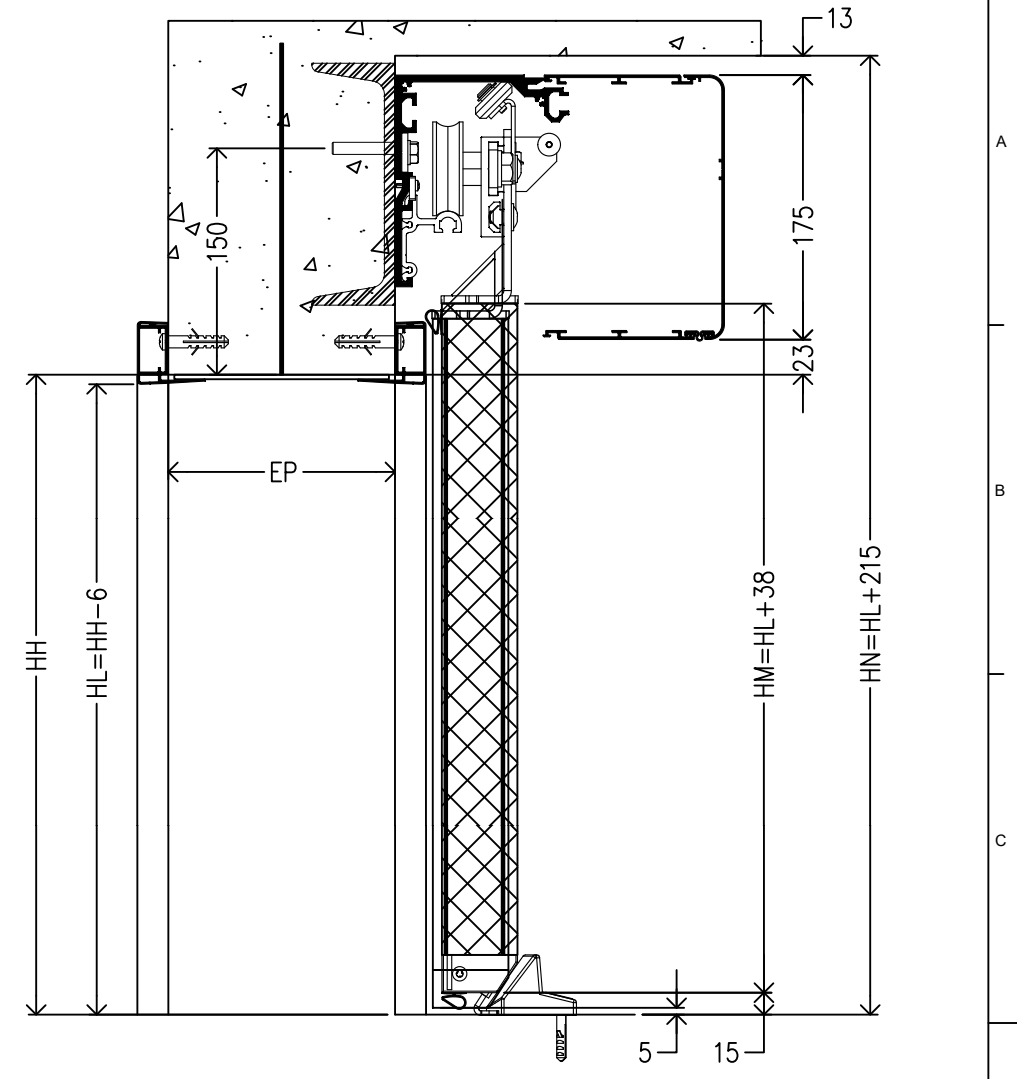
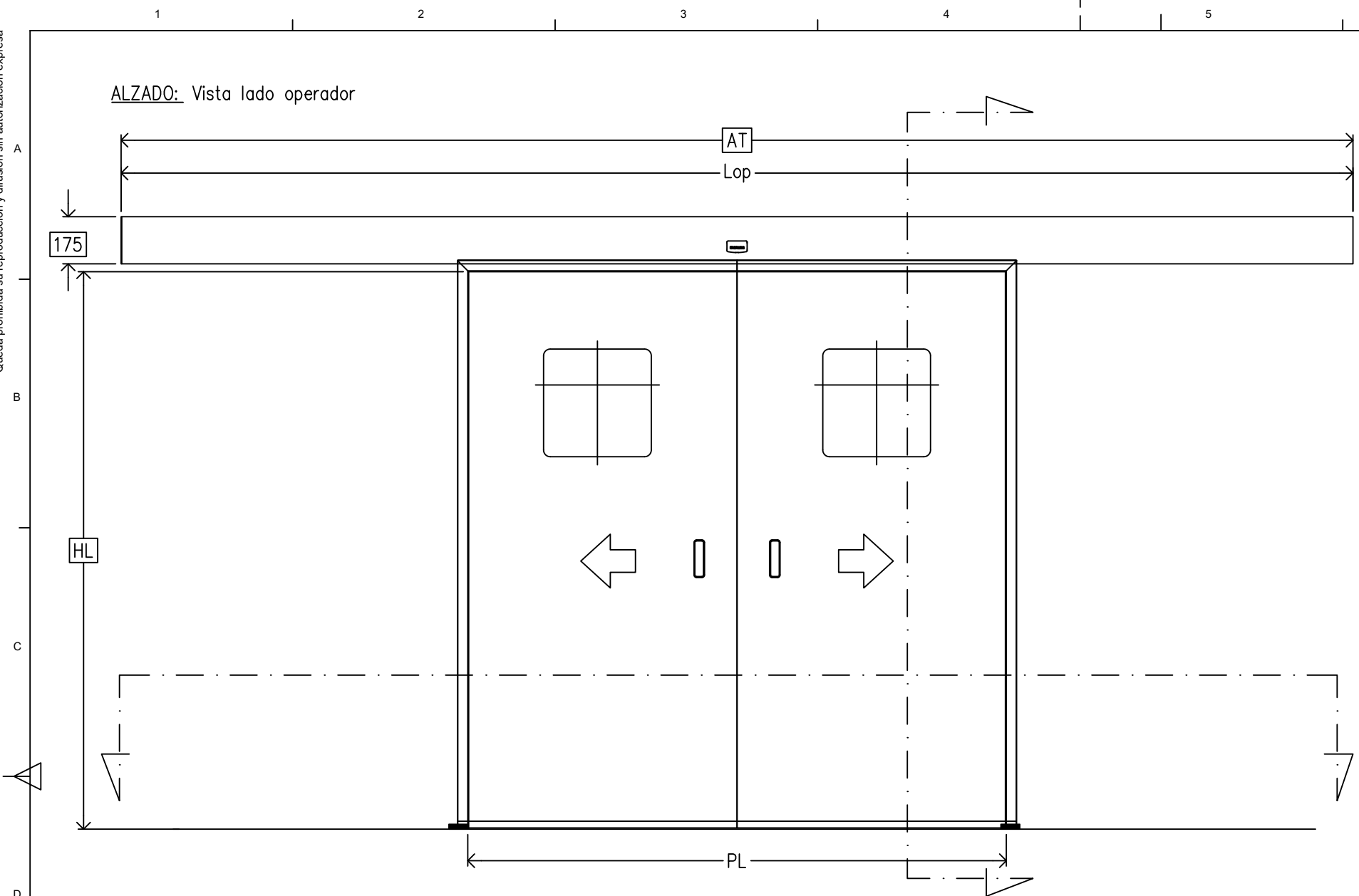


DET2



- AH ANCHO DE HUECO
- AM ANCHO HOJA MÓVIL
- AT ANCHO TOTAL
- HH ALTURA DE HUECO
- HL ALTURA LIBRE
- HM ALTURA HOJA MÓVIL
- HN ALTURA NECESARIA
- Lop LONGITUD OPERADOR
- PL PASO LIBRE
- S1 SOLAPE MÓVIL-FIJA

Rev.	Nota de mod.	Descripción	Fecha aprobado	X.Vega Realizado por	F.Ferrer Aprobado por
Proyecto: __					
Descripción					
CORREDERA LATERAL DERECHA				Escala: 1:20	Nº Hojas: 1/1
O. VISIO HERMÉTICO EMPLOMADA				Código	Rev.
HOJAS P50 MOVILES+MK40 2cara				OIH-175-MK40-2-MX-PB	1



- AH ANCHO DE HUECO
- AM ANCHO HOJA MÓVIL
- AT ANCHO TOTAL
- HH ALTURA DE HUECO
- HL ALTURA LIBRE
- HM ALTURA HOJA MÓVIL
- HN ALTURA NECESARIA
- LOP LONGITUD OPERADOR
- PL PASO LIBRE
- S1 SOLAPE MÓVIL-FIJA

Rev.	Nota de mod.	Descripción	Fecha aprobado	X.Vega Realizado por	F.Ferrer Aprobado por
Proyecto: __					
Descripción					
CORREDERA CENTRAL					
O. VISIO HERMÉTICO EMPLOMADA				Escala: 1:20	Nº Hojas: 1/1
HOJAS P50 MOVILES+MK40 2cara				Código	Rev.
				OIH-175-MK40-2-XMMX-PB	1