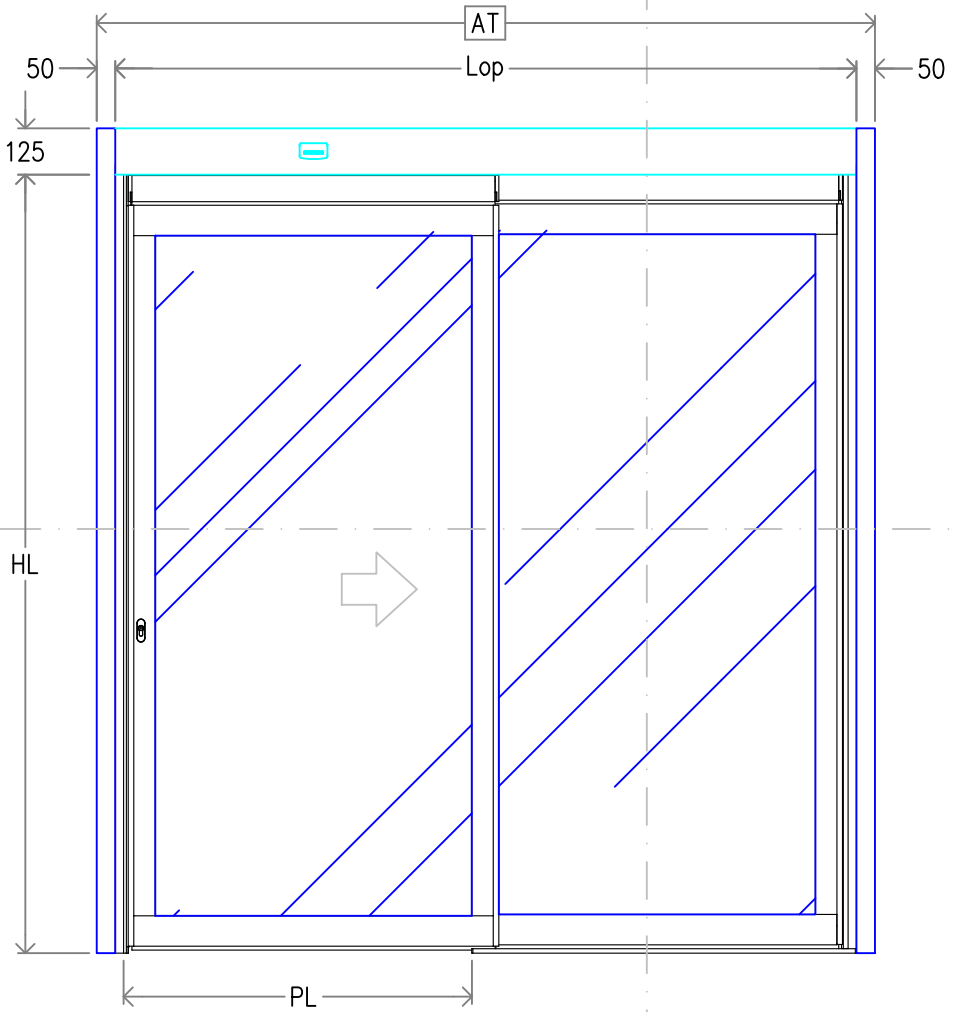
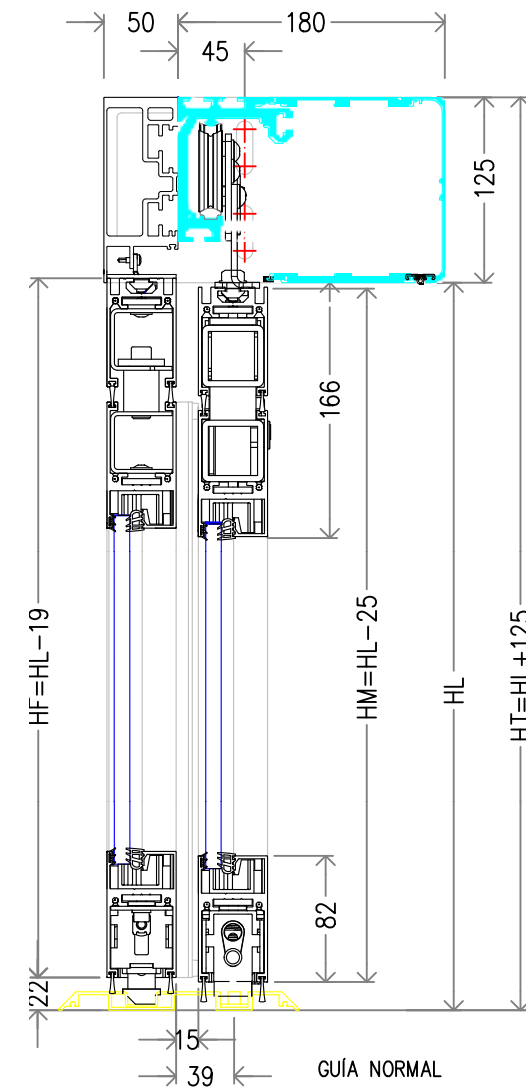


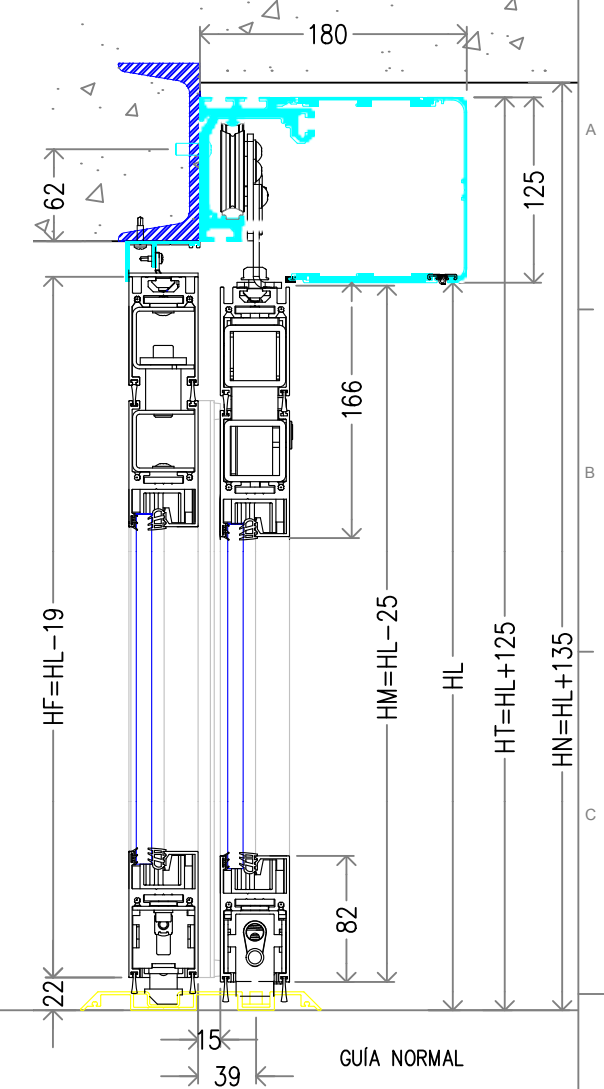
ALZADO: Vista lado operador



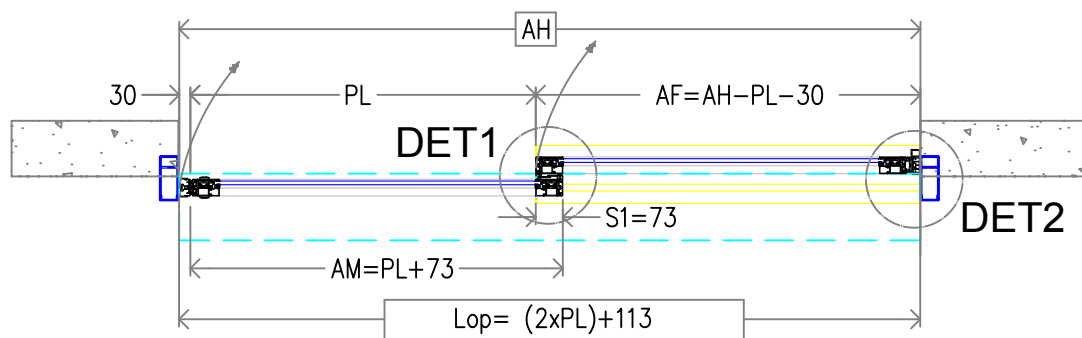
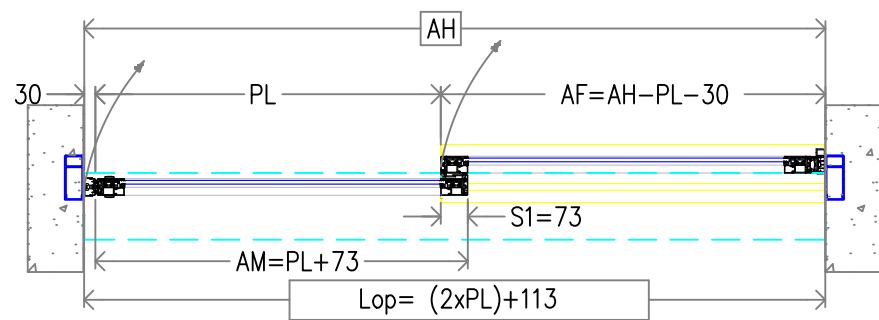
SECCIÓN VERTICAL PERFIL VIGA



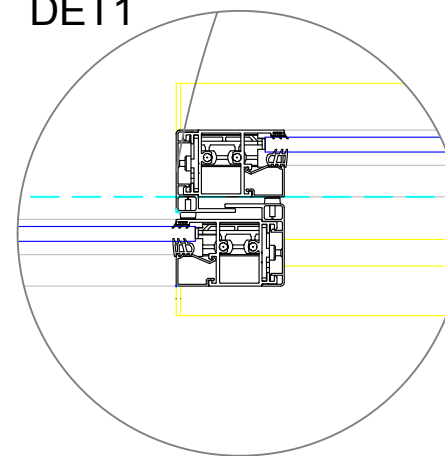
SECCIÓN VERTICAL FIJACIÓN FRONTAL



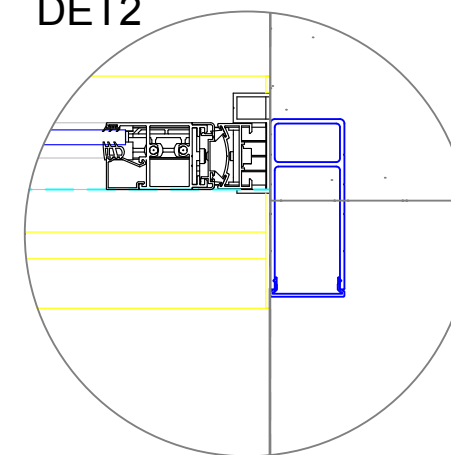
SECCIÓN HORIZONTAL



DET1



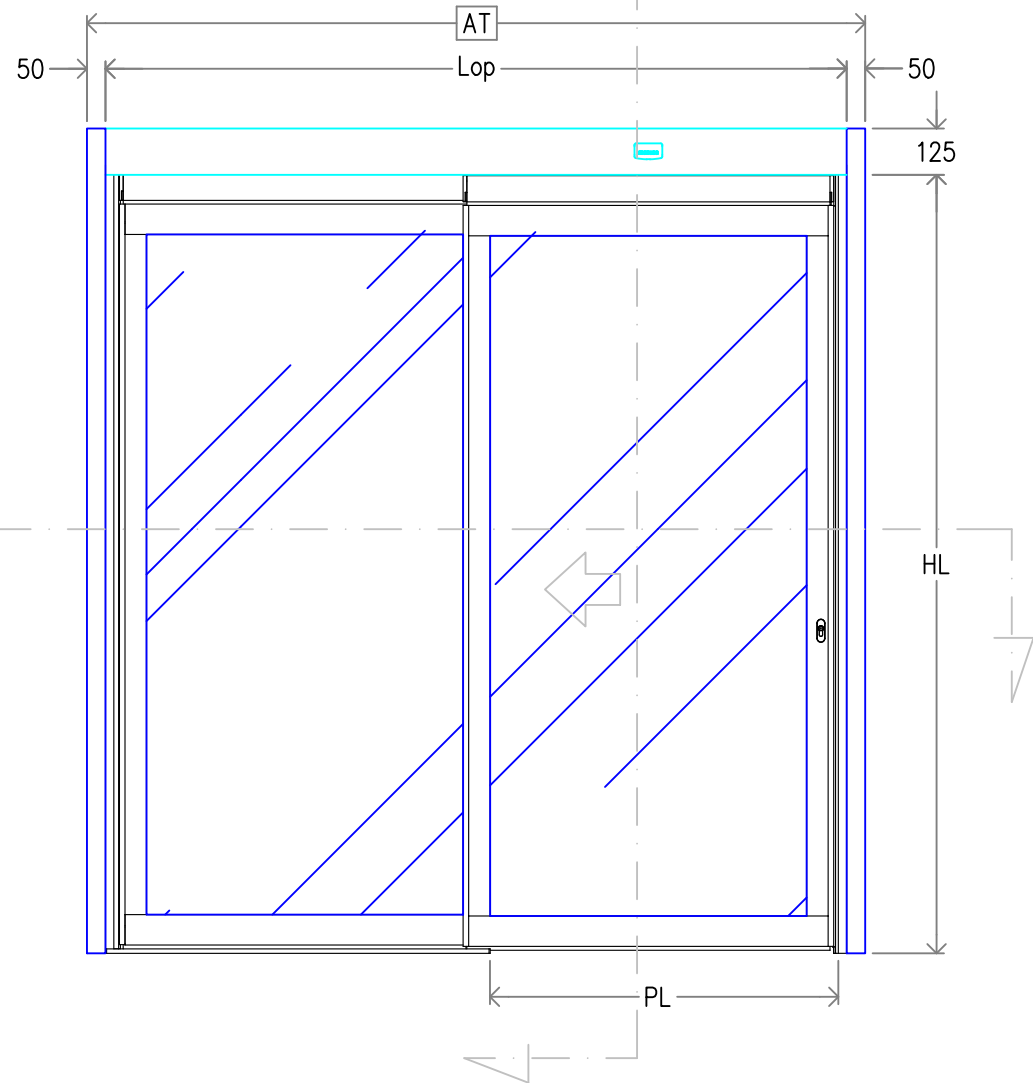
DET2



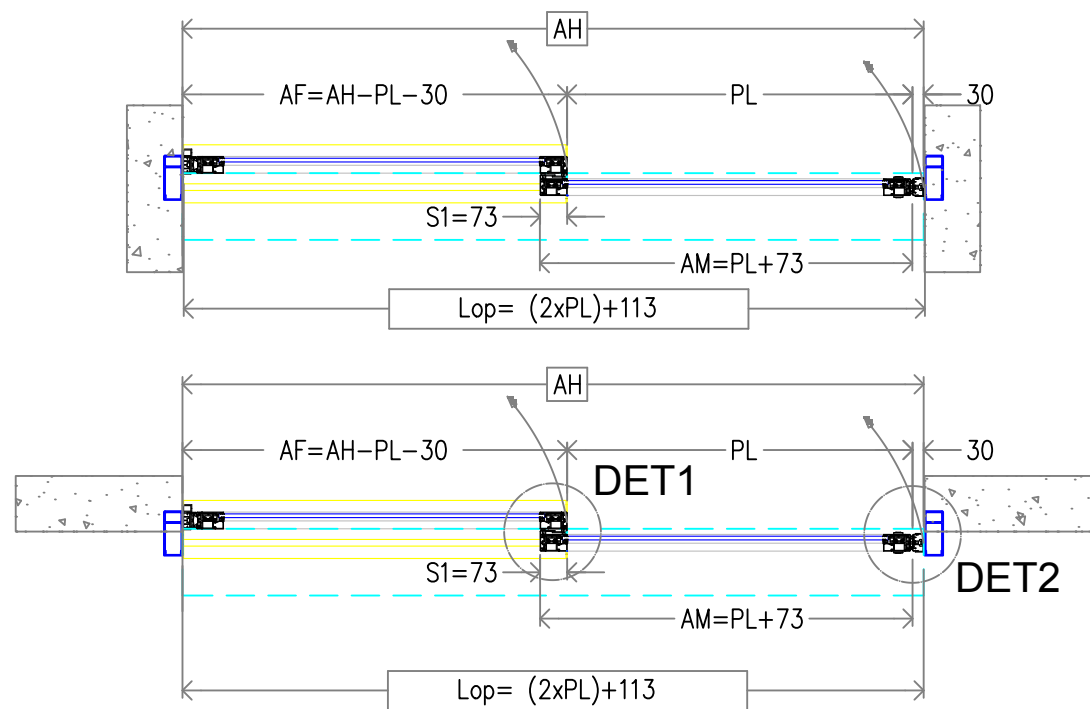
- AF ANCHO FIJO
- AH ANCHO DE HUECO
- AM ANCHO HOJA MÓVIL
- AT ANCHO TOTAL
- HF ALTO HOJA FIJA
- HH ALTURA DE HUECO
- HL ALTURA LIBRE
- HM ALTURA HOJA MÓVIL
- HN ALTURA NECESARIA
- Lop LONGITUD OPERADOR
- PL PASO LIBRE
- S1 SOLAPE MÓVIL

Rev.	Nota de mod.	Descripción	Fecha aprobado	M.Arlegui	Realizado por	Aprobado por
Proyecto:						
Descripción						
CORREDERA LATERAL DERECHA				Escala: 1:20	Nº Hojas: 1/1	A3
OPER. VISIO 125 BAJO DINTEL				Código		Rev.
HOJAS A45S4 MOVIL Y FIJA				OI-125-BD-A45S4-MF		0

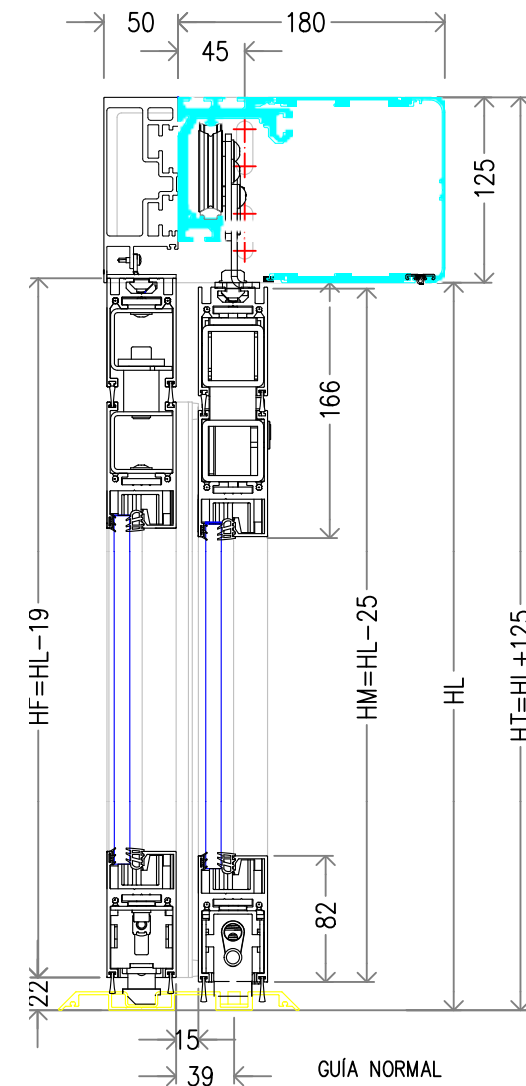
ALZADO: Vista lado operador



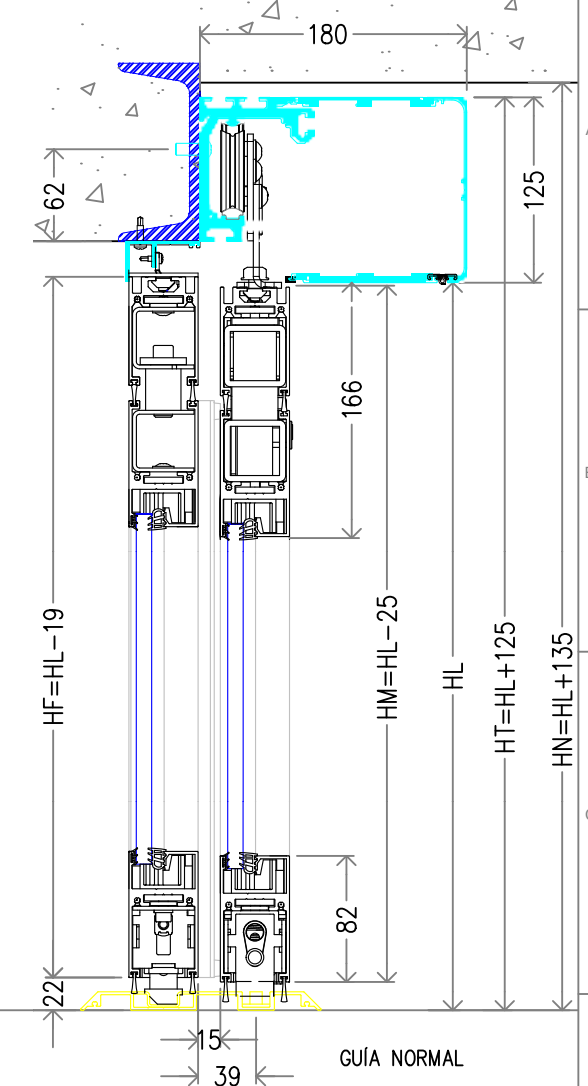
SECCIÓN HORIZONTAL



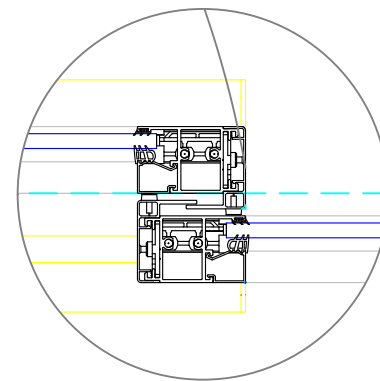
SECCIÓN VERTICAL PERFIL VIGA



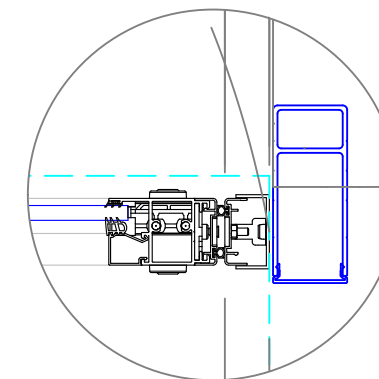
SECCIÓN VERTICAL FIJACIÓN FRONTAL



DET1



DET2



- AF ANCHO FIJO
- AH ANCHO DE HUECO
- AM ANCHO HOJA MÓVIL
- AT ANCHO TOTAL
- HF ALTO HOJA FIJA
- HH ALTURA DE HUECO
- HL ALTURA LIBRE
- HM ALTURA HOJA MÓVIL
- HN ALTURA NECESARIA
- Lop LONGITUD OPERADOR
- PL PASO LIBRE
- S1 SOLAPE MÓVIL

Rev.	Nota de mod.	Descripción	Fecha aprobado	M.Arlegui	Realizado por	Aprobado por
Proyecto:						
Descripción						
CORREDERA LATERAL IZQUIERDA				Escala: 1:20	Nº Hojas: 1/1	A3
OPER. VISIO 125 BAJO DINTEL				Código		Rev.
HOJAS A45S4 MOVIL Y FIJA				OI-125-BD-A45S4-FM		0

