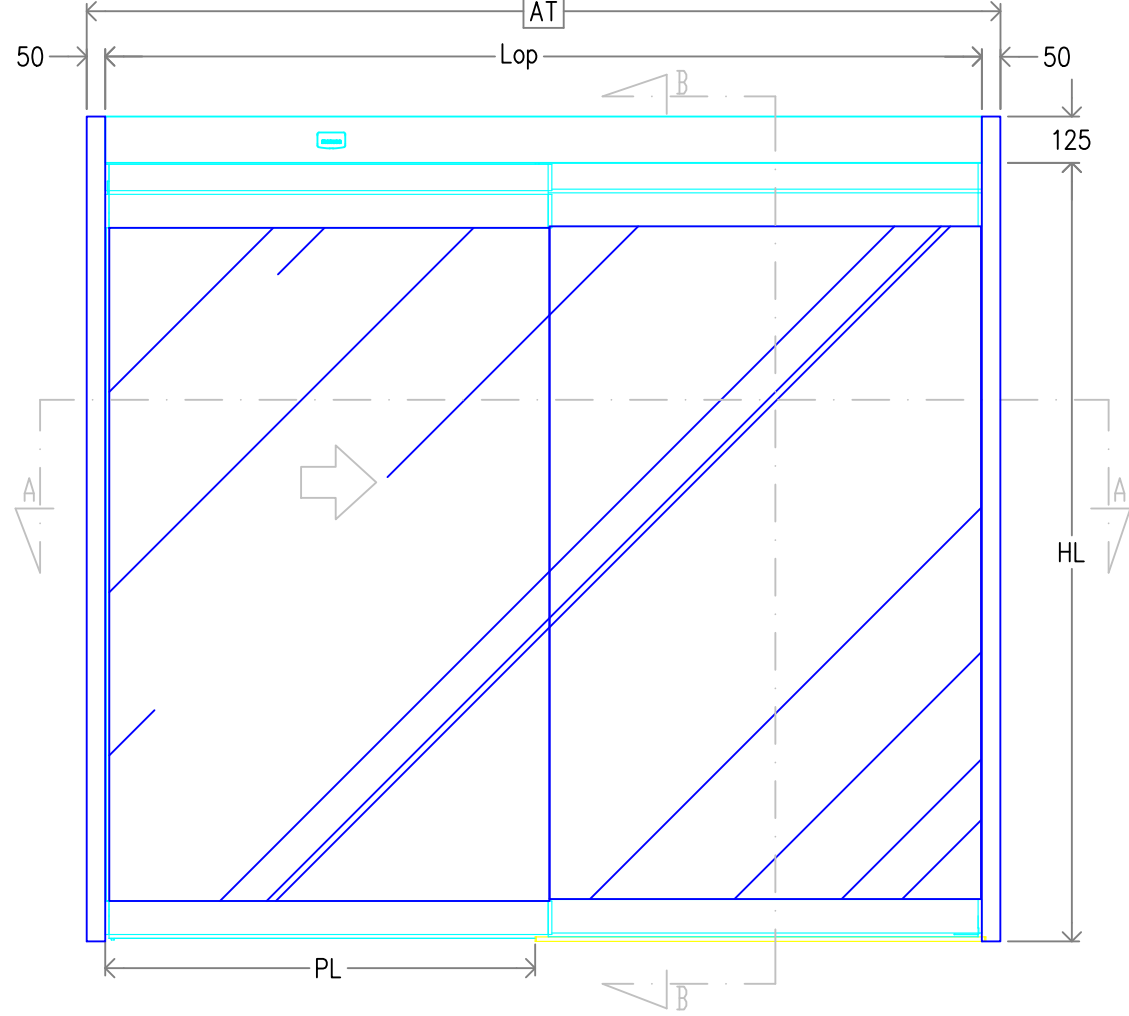
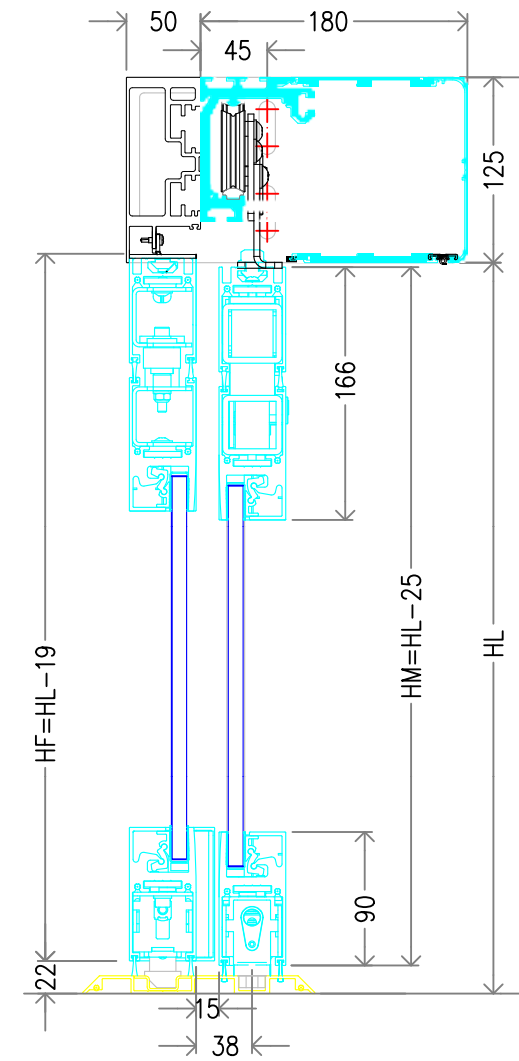


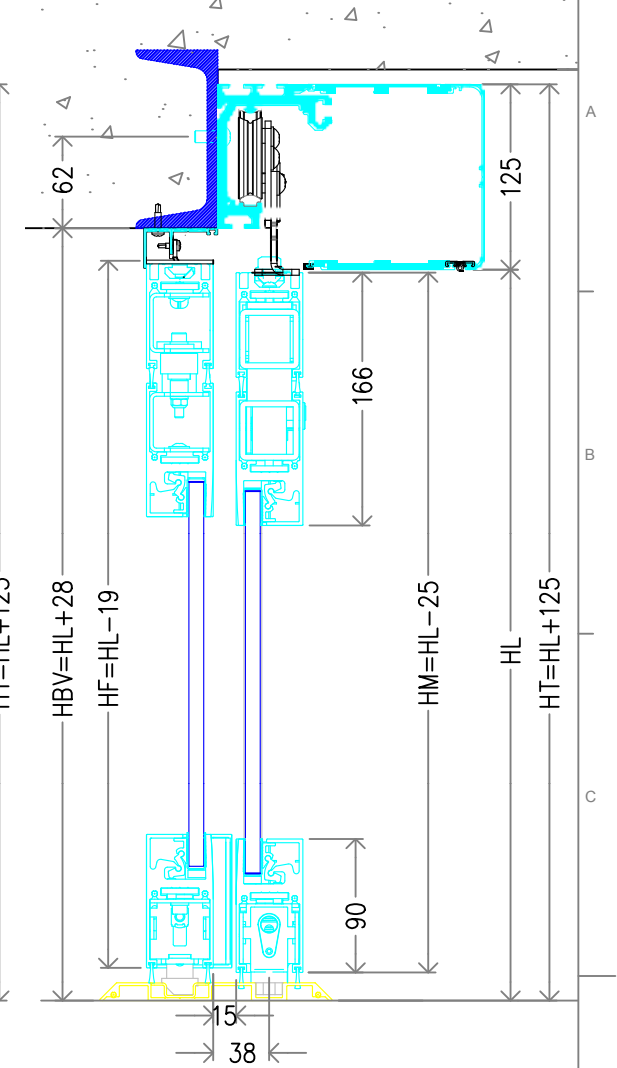
ALZADO: Vista lado operador



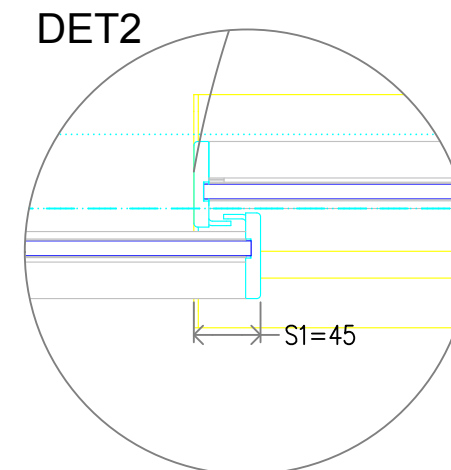
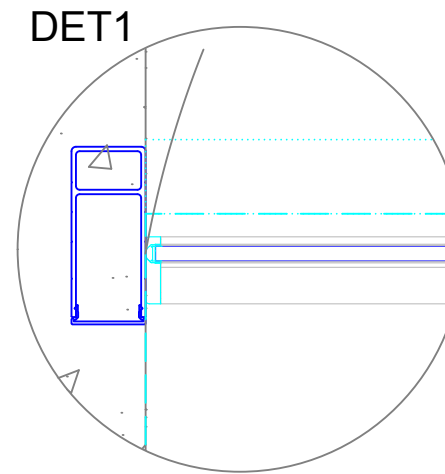
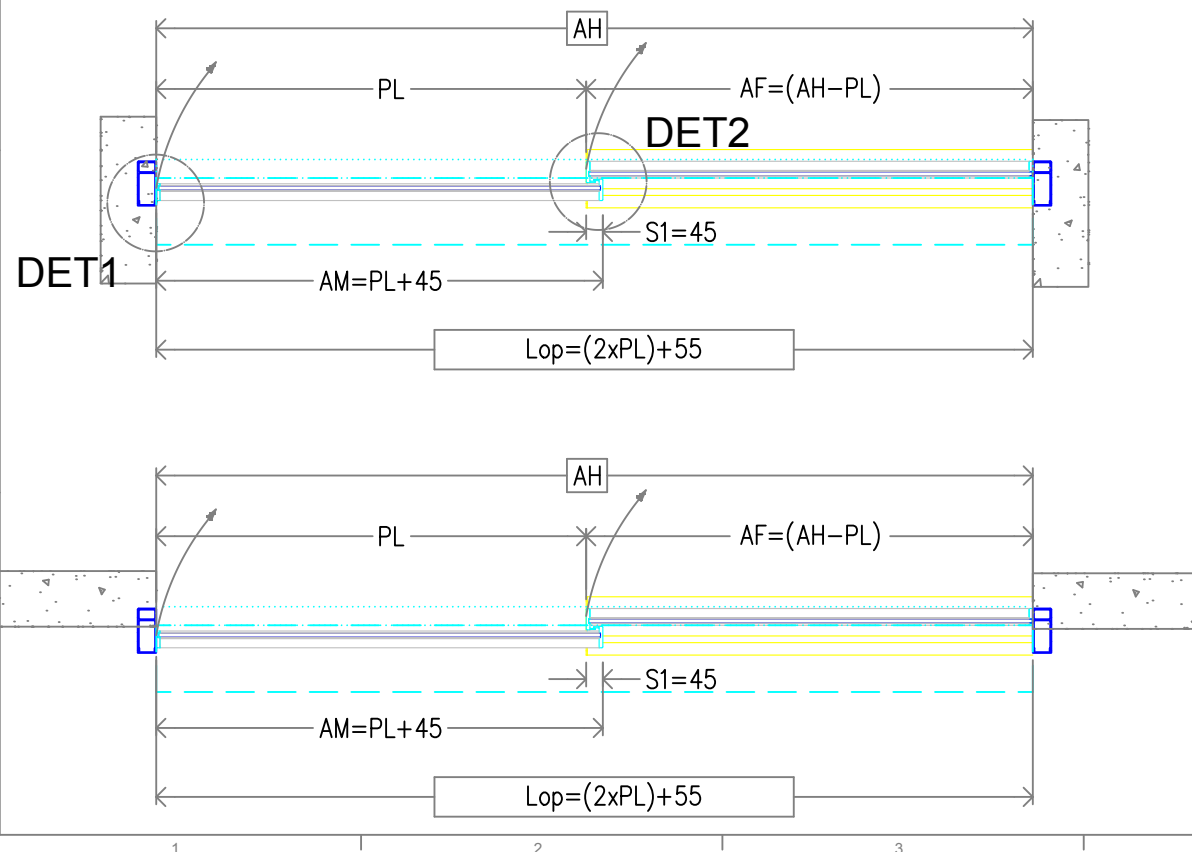
SECCIÓN VERTICAL PERFIL VIGA



SECCIÓN VERTICAL FIJACIÓN FRONTAL



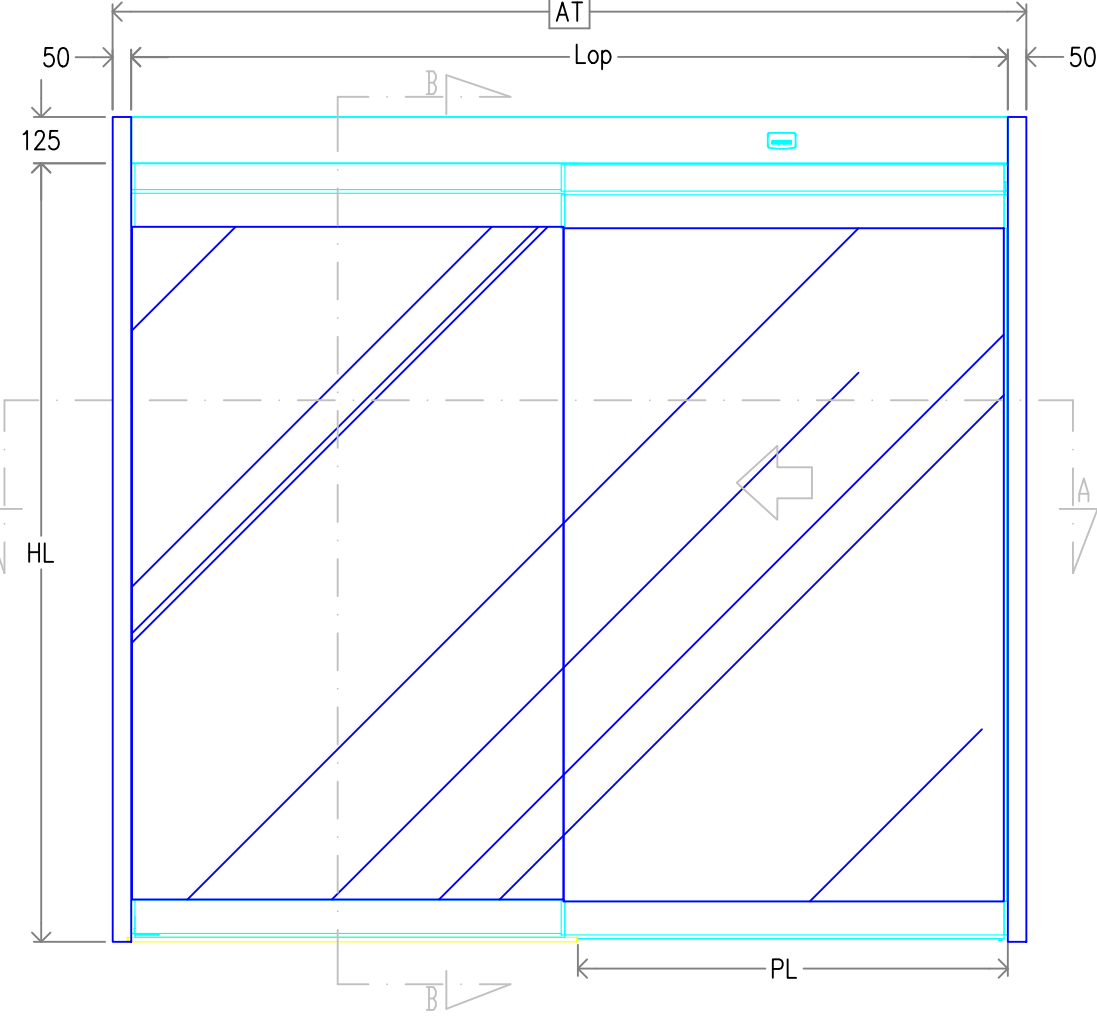
SECCIÓN HORIZONTAL



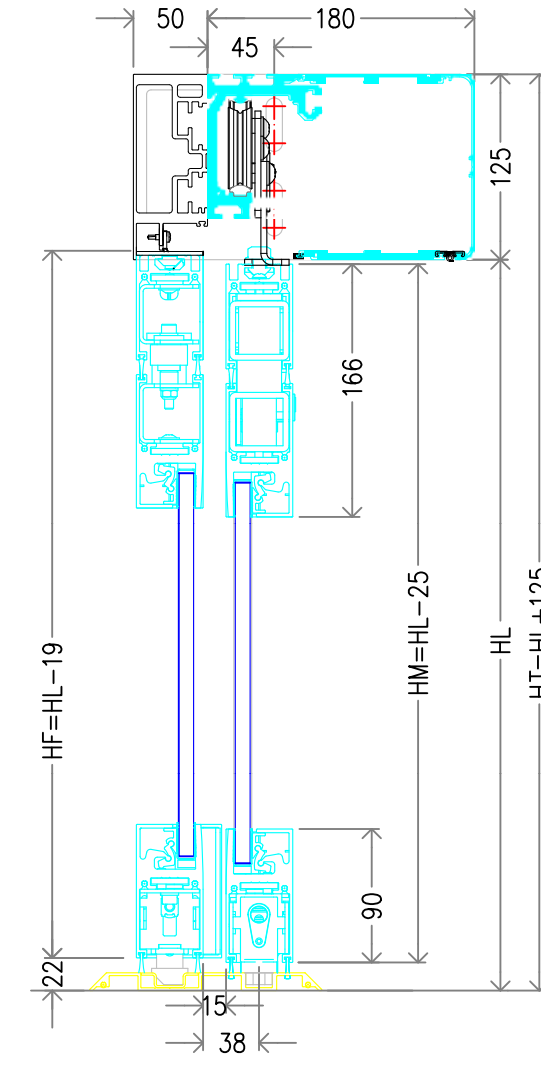
- AF ANCHO FIJO
- AH ANCHO DE HUECO
- AM ANCHO HOJA MÓVIL
- AT ANCHO TOTAL
- HF ALTO HOJA FIJA
- HH ALTURA DE HUECO
- HL ALTURA LIBRE
- HM ALTURA HOJA MÓVIL
- HN ALTURA NECESARIA
- Lop LONGITUD OPERADOR
- PL PASO LIBRE
- S1 SOLAPE MÓVIL

Rev.	Nota de mod.	Descripción	Fecha aprobado	M.Artegui Realizado por	M. Carci Aprobado por
Proyecto:					
Descripción					
CORREDERA LATERAL DERECHA OPER. VISIO 125 BAJO DINTEL HOJAS A45-S2 MOVIL Y FIJA				Escala: 1:20	Nº Hojas: 1/1
				Código	Rev.
				OI-125-BD-A45-S2-MF	0

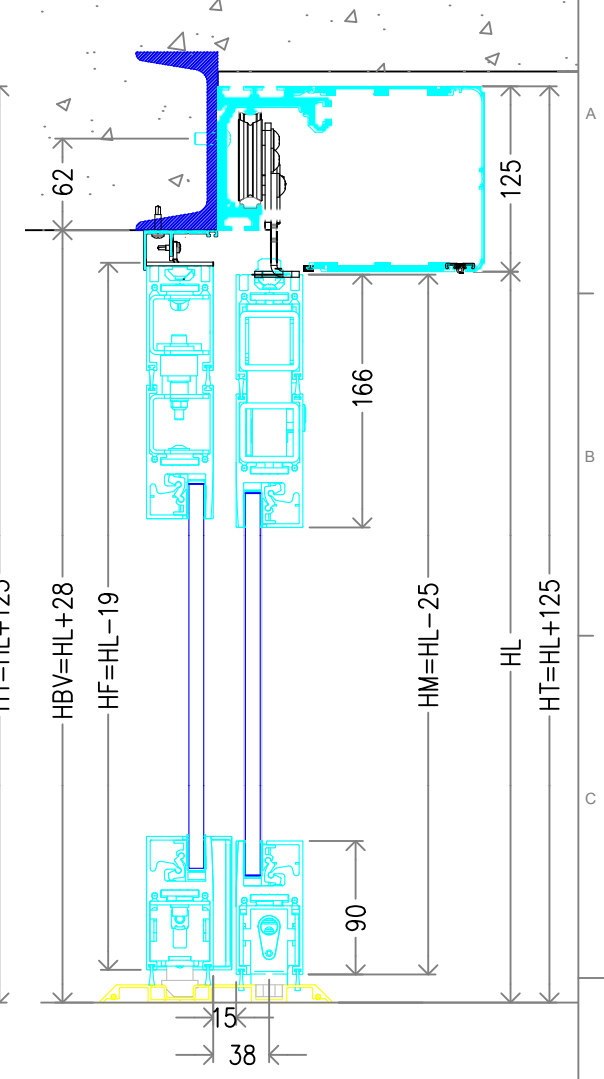
ALZADO: Vista lado operador



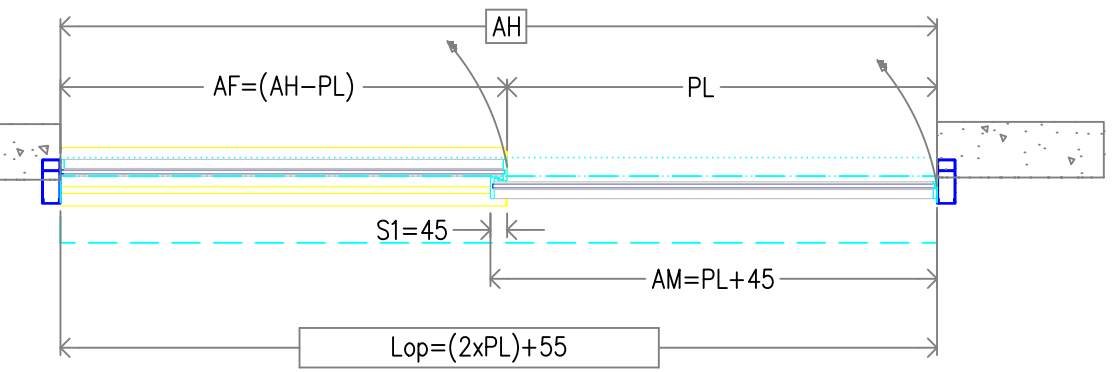
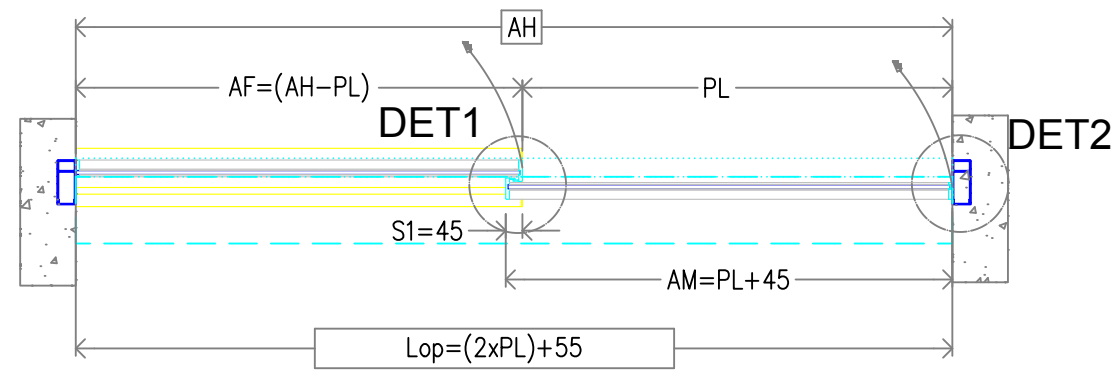
SECCIÓN VERTICAL PERFIL VIGA



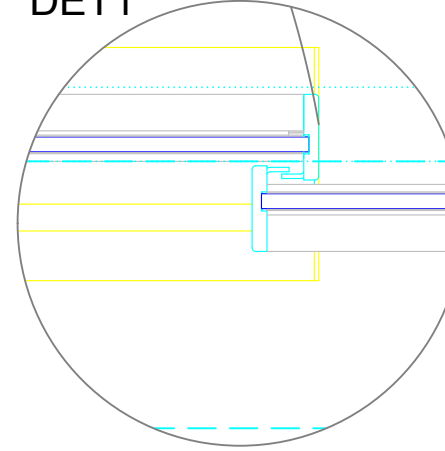
SECCIÓN VERTICAL FIJACIÓN FRONTAL



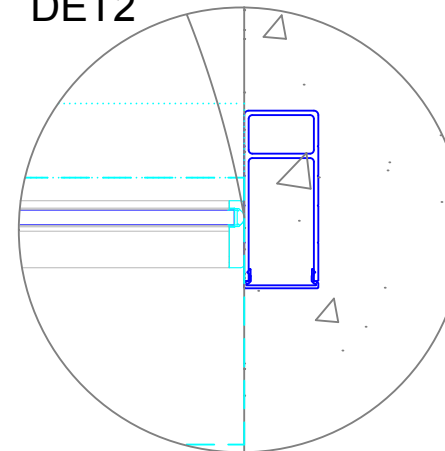
SECCIÓN HORIZONTAL



DET1



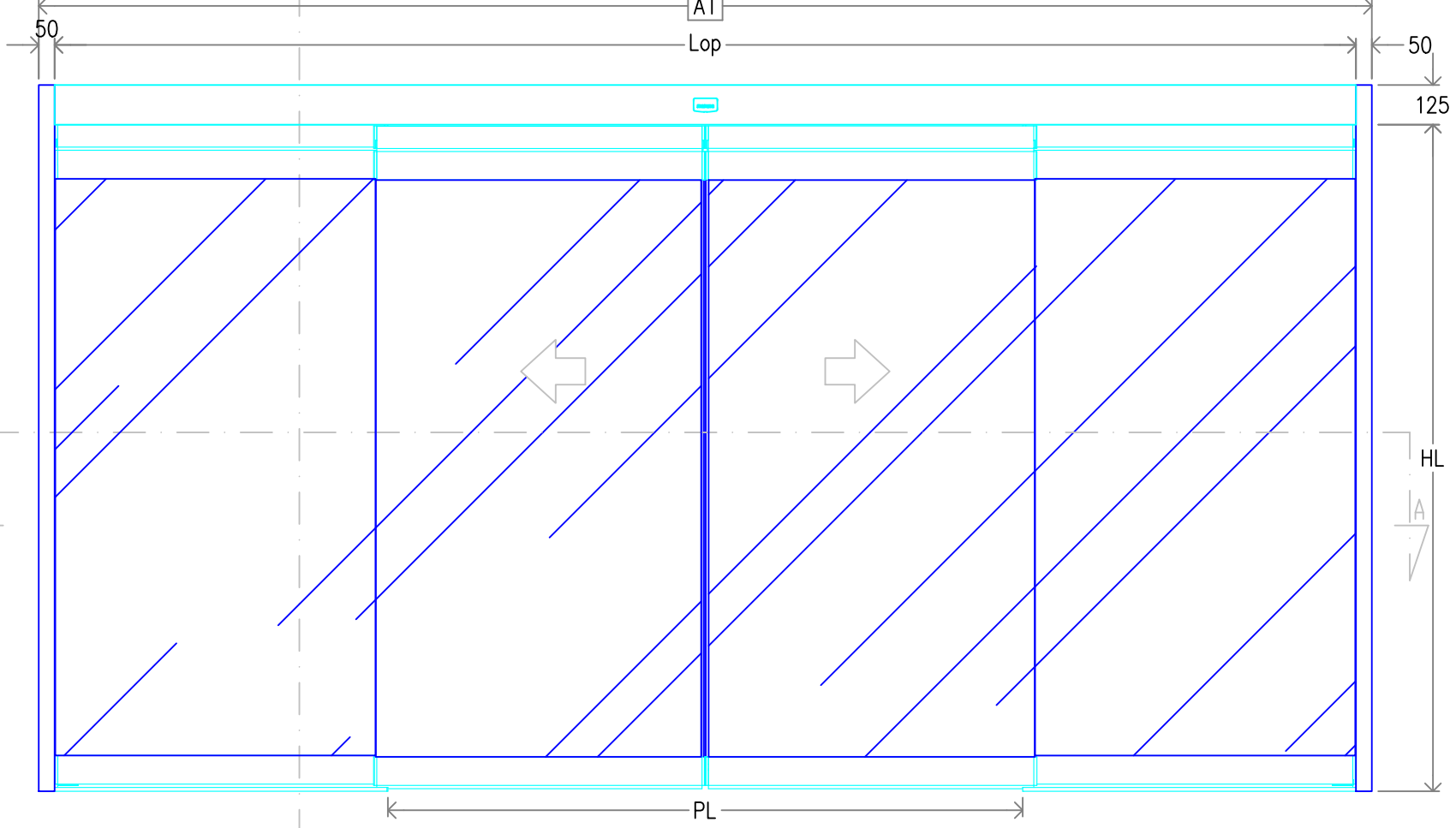
DET2



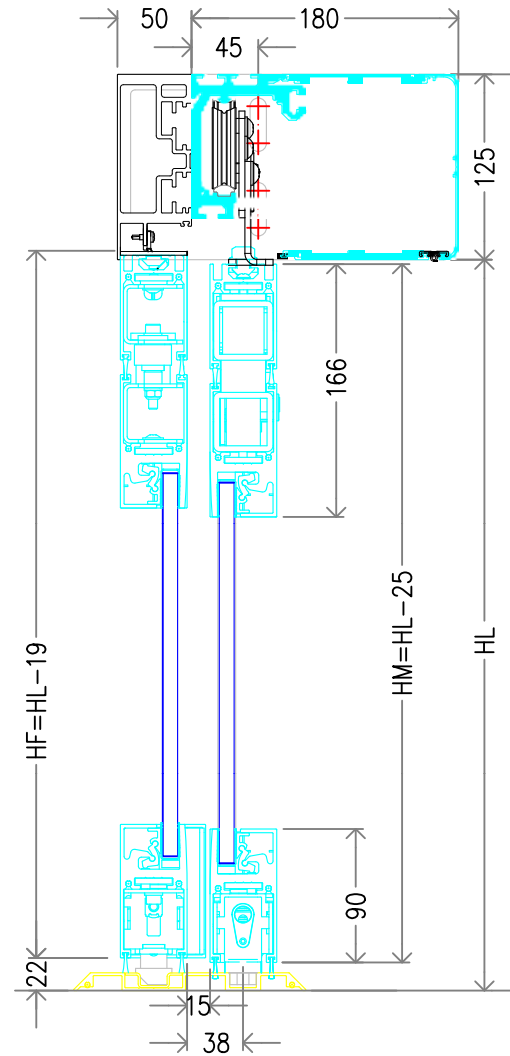
- AF ANCHO FIJO
- AH ANCHO DE HUECO
- AM ANCHO HOJA MÓVIL
- AT ANCHO TOTAL
- HF ALTO HOJA FIJA
- HH ALTURA DE HUECO
- HL ALTURA LIBRE
- HM ALTURA HOJA MÓVIL
- HN ALTURA NECESARIA
- Lop LONGITUD OPERADOR
- PL PASO LIBRE
- S1 SOLAPE MÓVIL

Rev.	Nota de mod.	Descripción	Fecha aprobado	M.Artegui Realizado por	M. Carci Aprobado por
Proyecto: Descripción					
CORREDERA LATERAL IZQUIERDA OPER. VISIO 125 BAJO DINTEL HOJAS A45-S2 MOVIL Y FIJA					
Escala: 1:20				Nº Hojas: 1/1	A3
Código				OI-125-BD-A45-S2-FM	Rev. 0

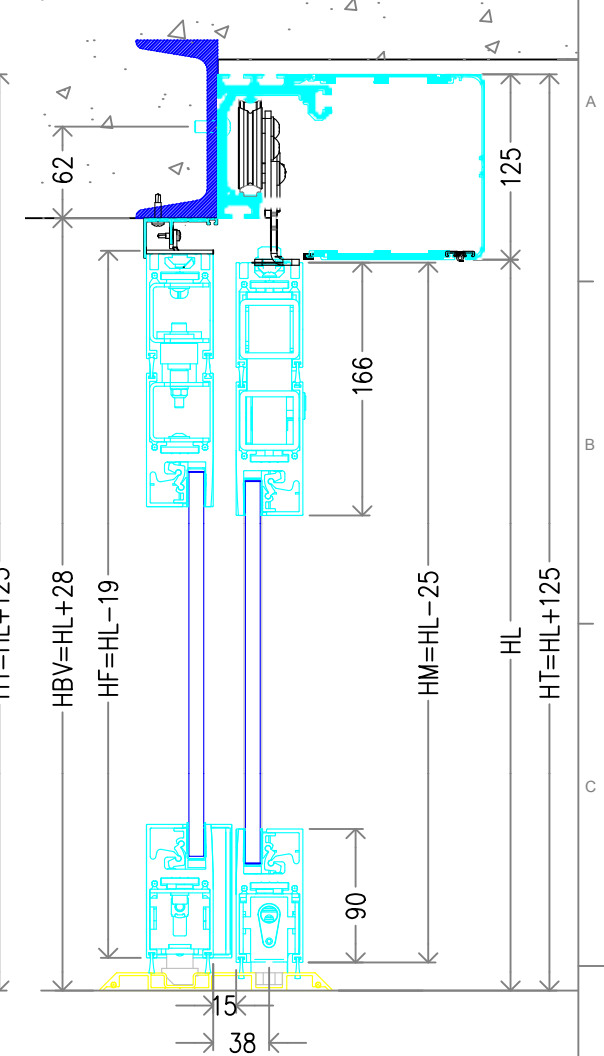
ALZADO: Vista lado operador



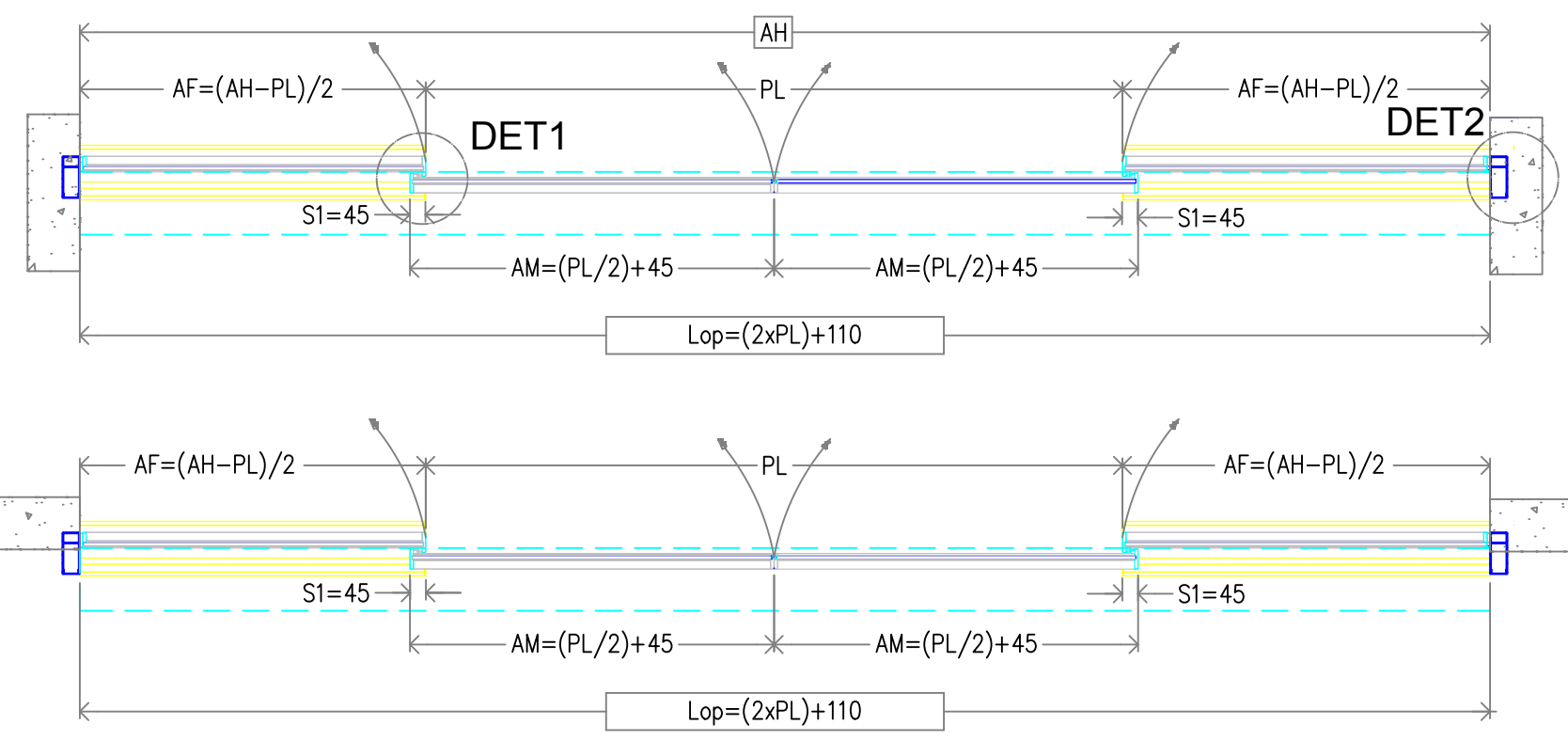
SECCIÓN VERTICAL PERFIL VIGA



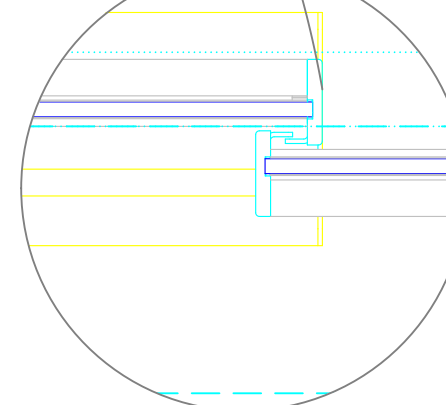
SECCIÓN VERTICAL FIJACIÓN FRONTAL



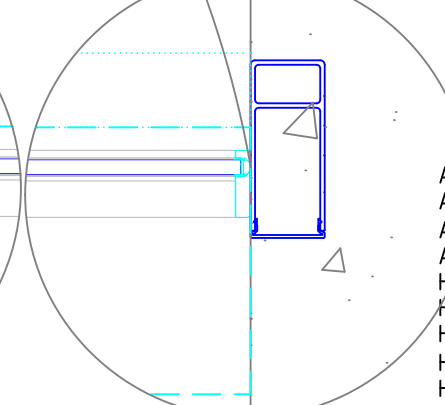
SECCIÓN HORIZONTAL




DET1



DET2



- AF ANCHO FIJO
- AH ANCHO DE HUECO
- AM ANCHO HOJA MÓVIL
- AT ANCHO TOTAL
- HF ALTO HOJA FIJA
- HH ALTURA DE HUECO
- HL ALTURA LIBRE
- HM ALTURA HOJA MÓVIL
- HN ALTURA NECESARIA
- Lop LONGITUD OPERADOR
- PL PASO LIBRE
- S1 SOLAPE MÓVIL-FIJA

Rev.	Nota de mod.	Descripción	Fecha aprobado	M.Arlegui Realizado por	M. Carci Aprobado por
Proyecto: Descripción				 Escala: 1:20 Nº Hojas: 1/1 A3 Código Rev.	
CORREDERA CENTRAL					
OPER. VISIO 125 BAJO DINTEL					
HOJAS A45-S2 MOVILES Y FIJAS				OI-125-BD-A45-S2-FMMF 0	