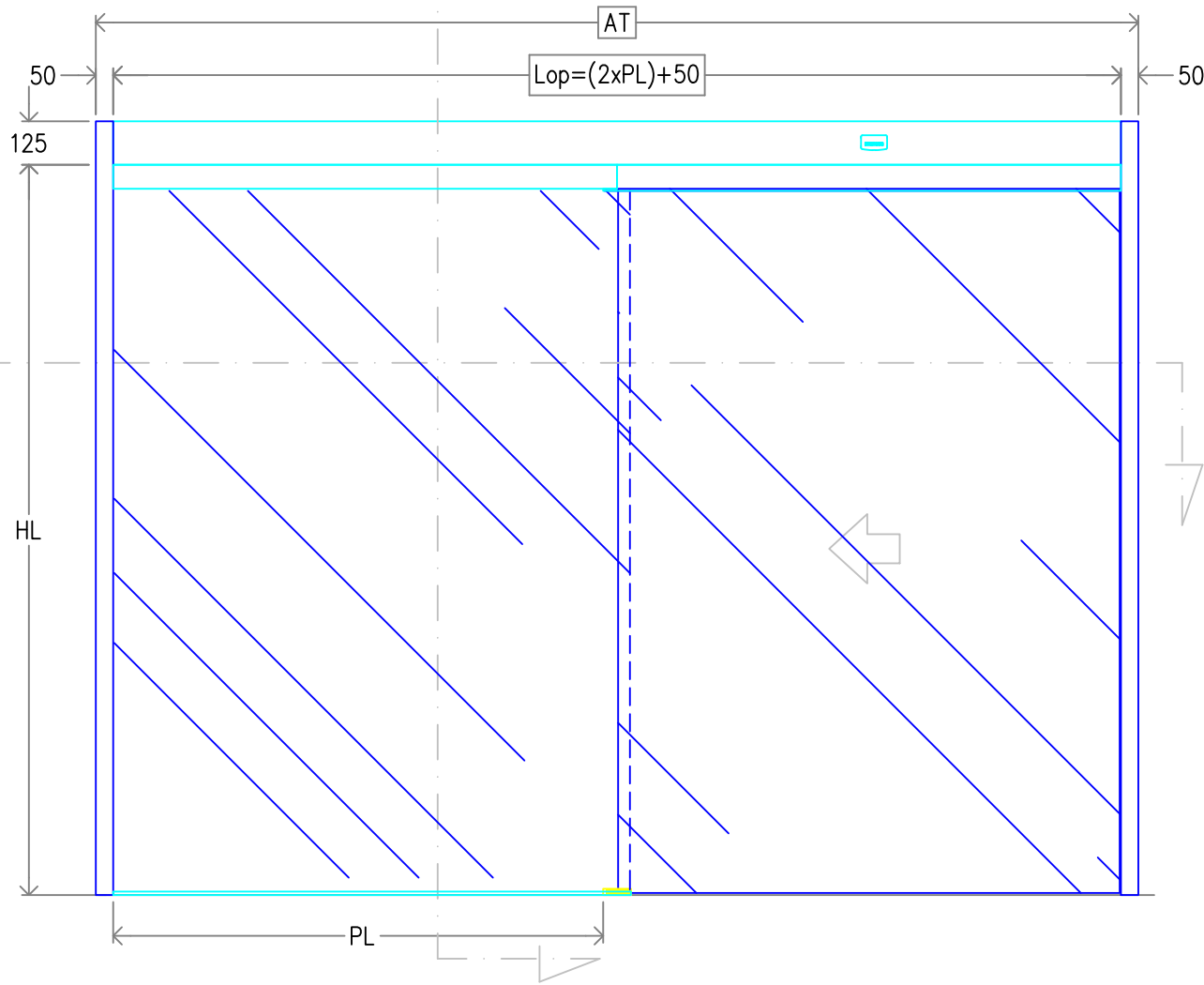
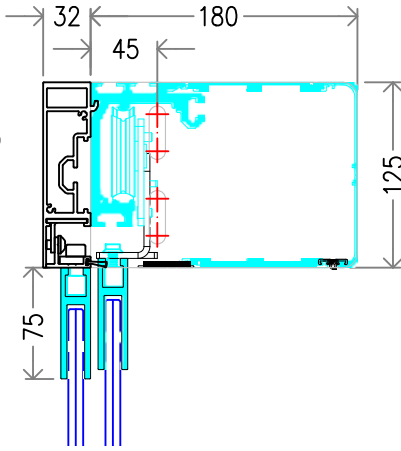


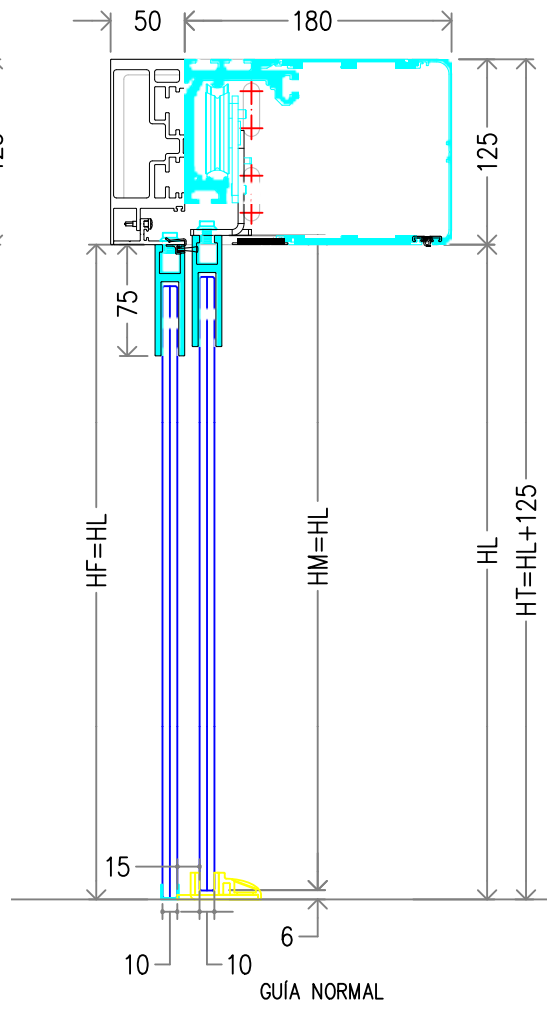
ALZADO: Vista lado operador



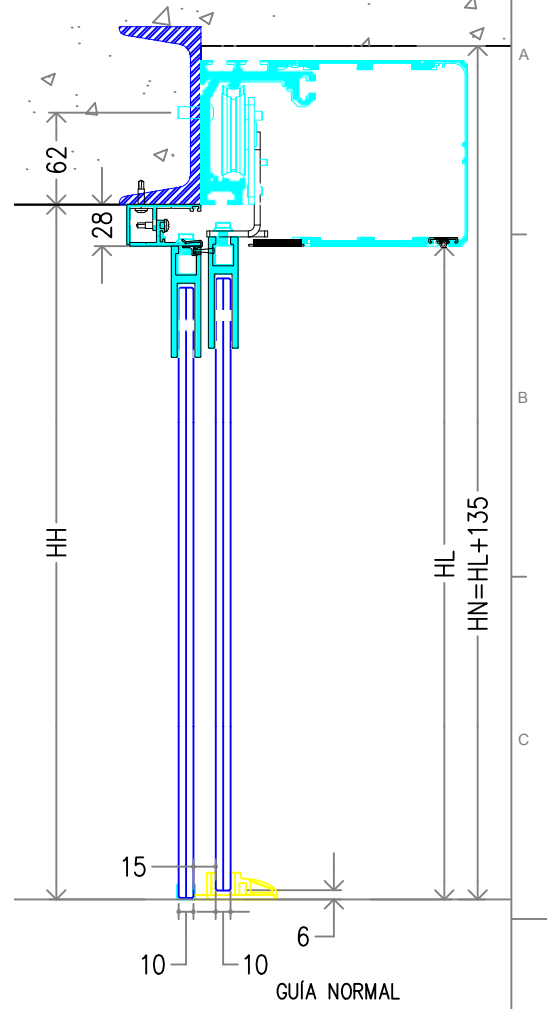
SECCIÓN VERTICAL PERFIL VIGA



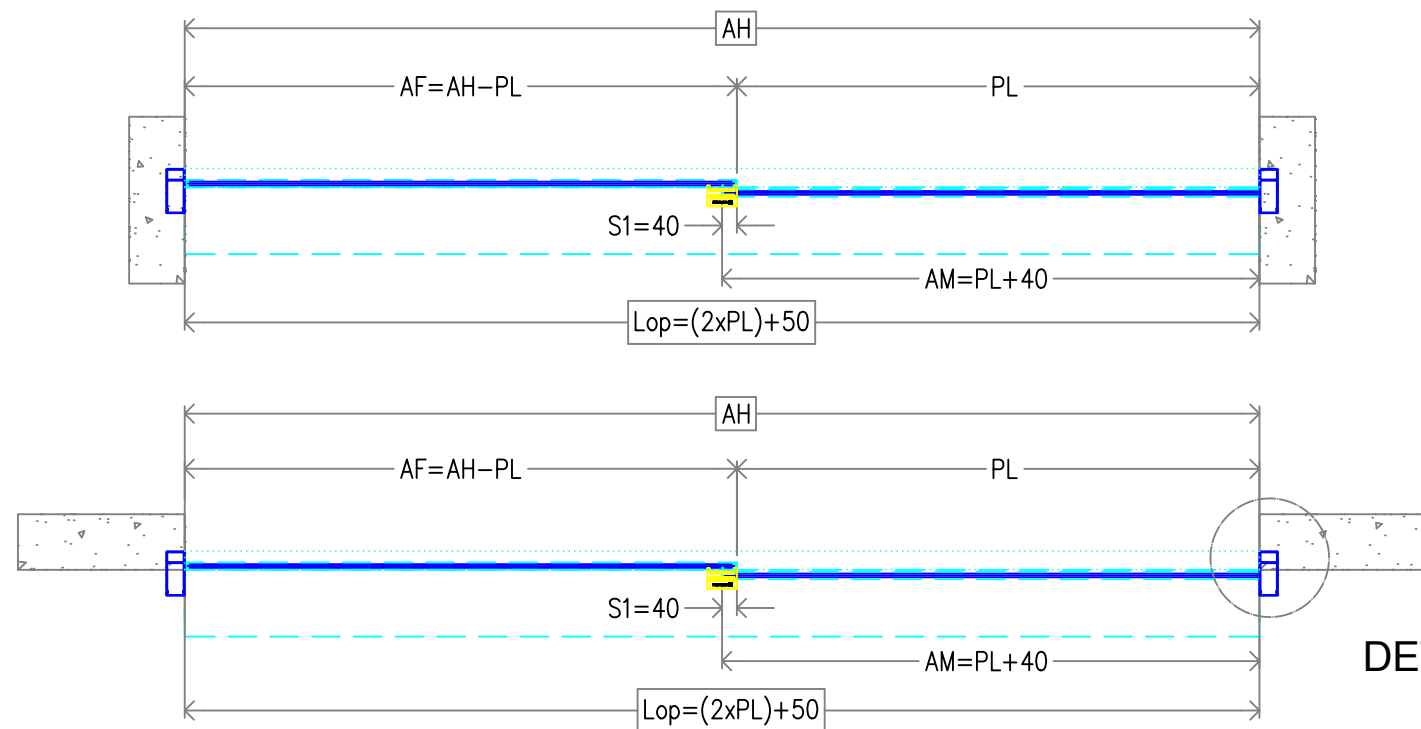
SECCIÓN VERTICAL PERFIL VIGA



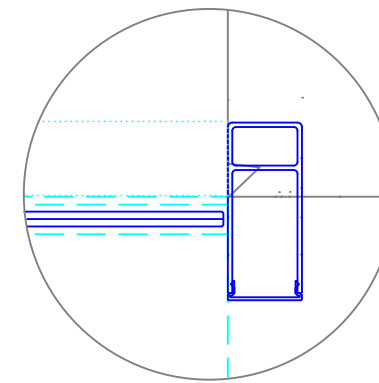
SECCIÓN VERTICAL FIJACIÓN FRONTAL



SECCIÓN HORIZONTAL



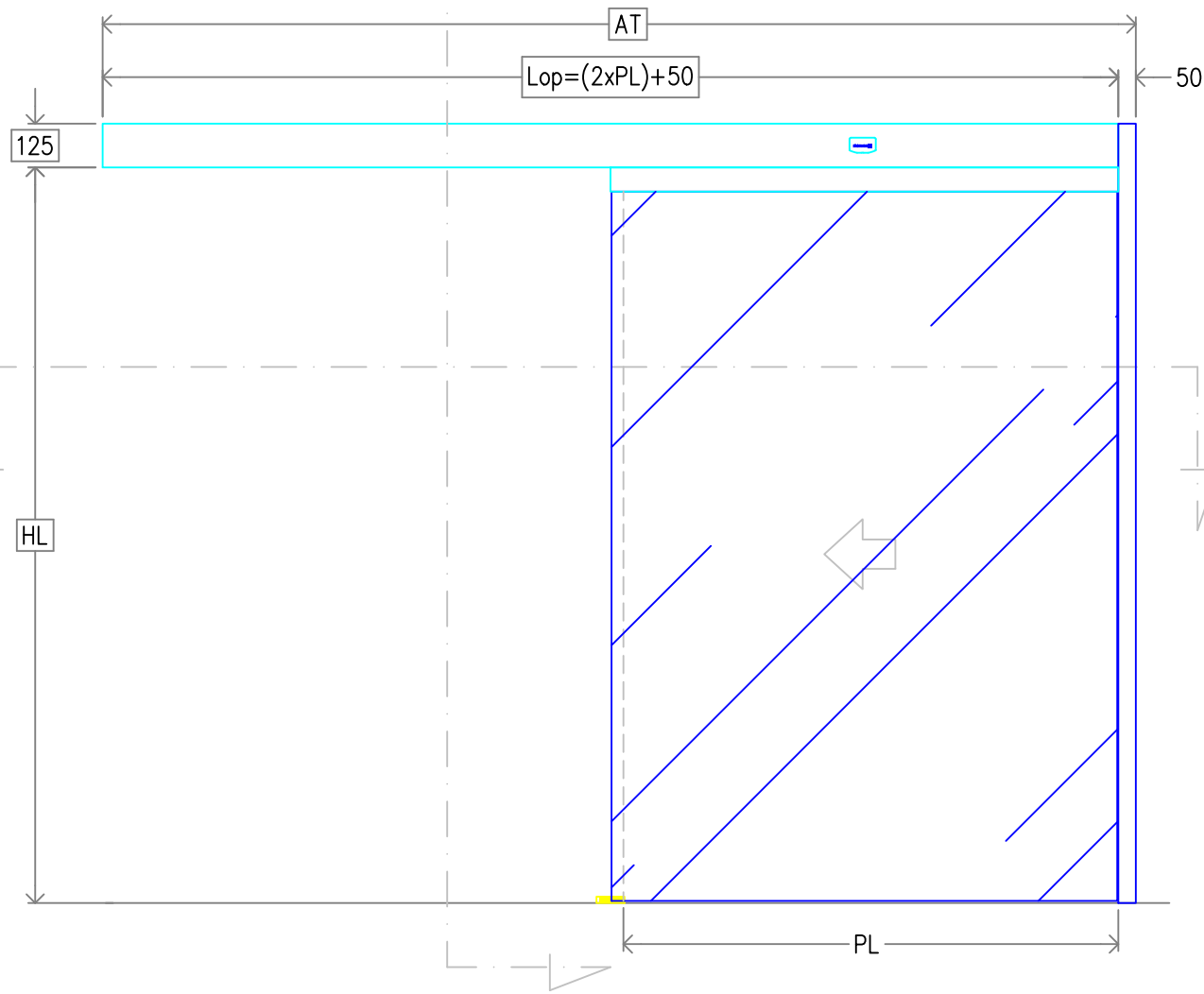
DET1



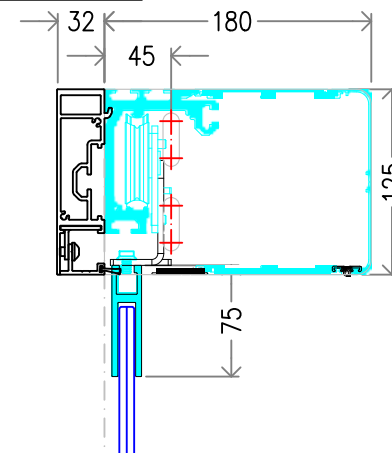
- AF ANCHO FIJO
- AH ANCHO DE HUECO
- AM ANCHO HOJA MÓVIL
- AT ANCHO TOTAL
- HF ALTO HOJA FIJA
- HH ALTURA DE HUECO
- HL ALTURA LIBRE
- HM ALTURA HOJA MÓVIL
- HN ALTURA NECESARIA
- Lop LONGITUD OPERADOR
- PL PASO LIBRE
- S1 SOLAPE MÓVIL

Rev.	Nota de mod.	Descripción	Fecha aprobado	JAHP	M. Carci
				Realizado por	Aprobado por
Proyecto: _____					manusa
Descripción					
CORREDERA LATERAL IZQUIERDA				Escala: 1:20	Nº Hojas: 1/1
OPER. VISIO 125 BAJO DINTEL				Código	Rev.
HOJAS T20 MOVIL Y FIJA				OI-125-BD-T20-FM	0

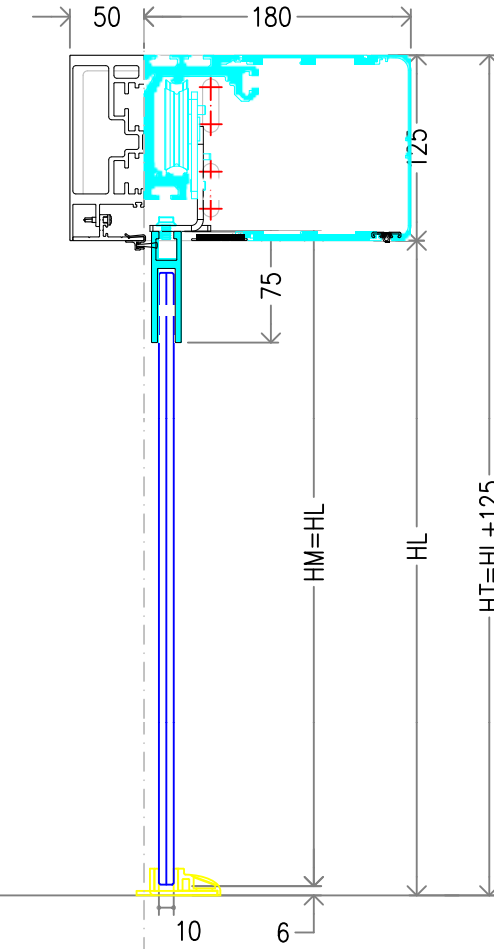
ALZADO: Vista lado operador



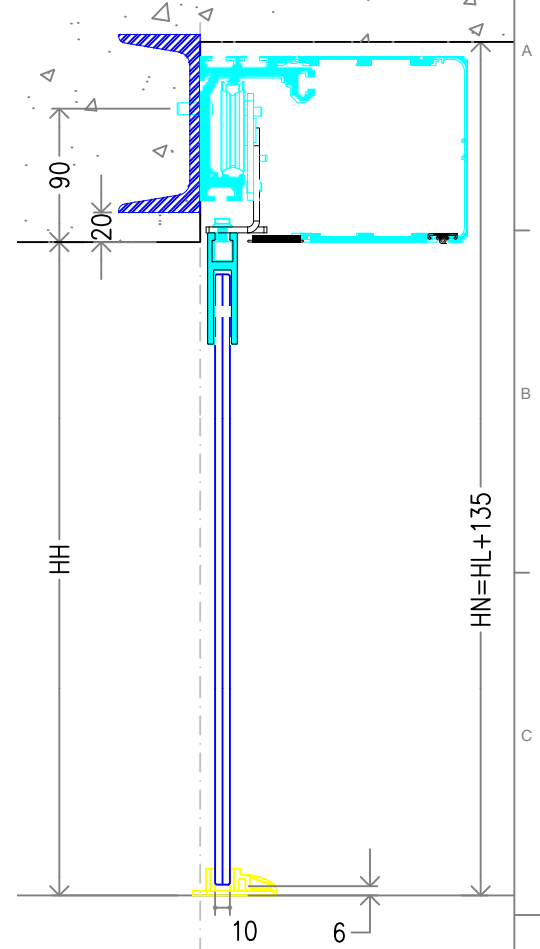
SECCIÓN VERTICAL PERFIL VIGA



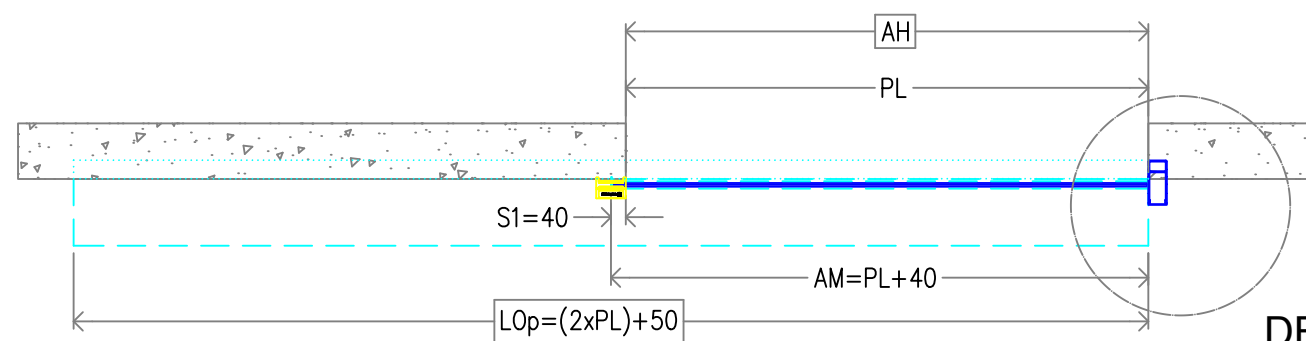
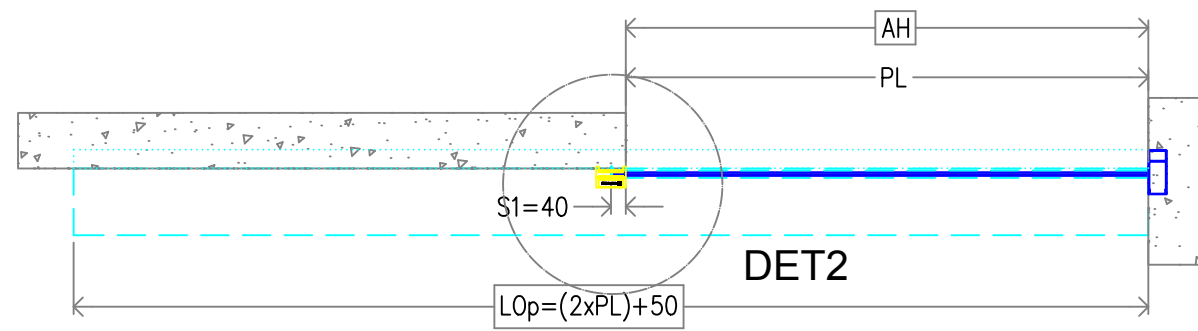
SECCIÓN VERTICAL PERFIL VIGA



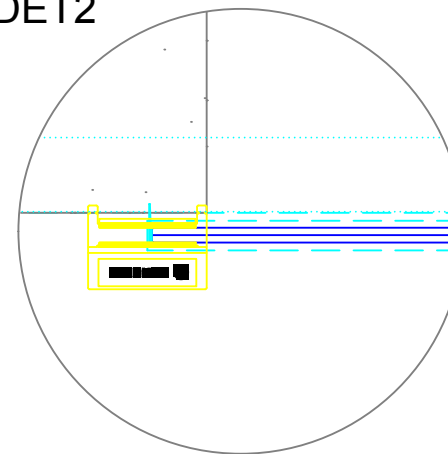
SECCIÓN VERTICAL FIJACIÓN FRONTAL



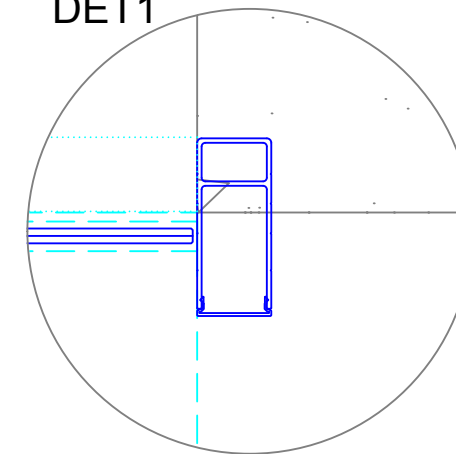
SECCIÓN HORIZONTAL



DET2



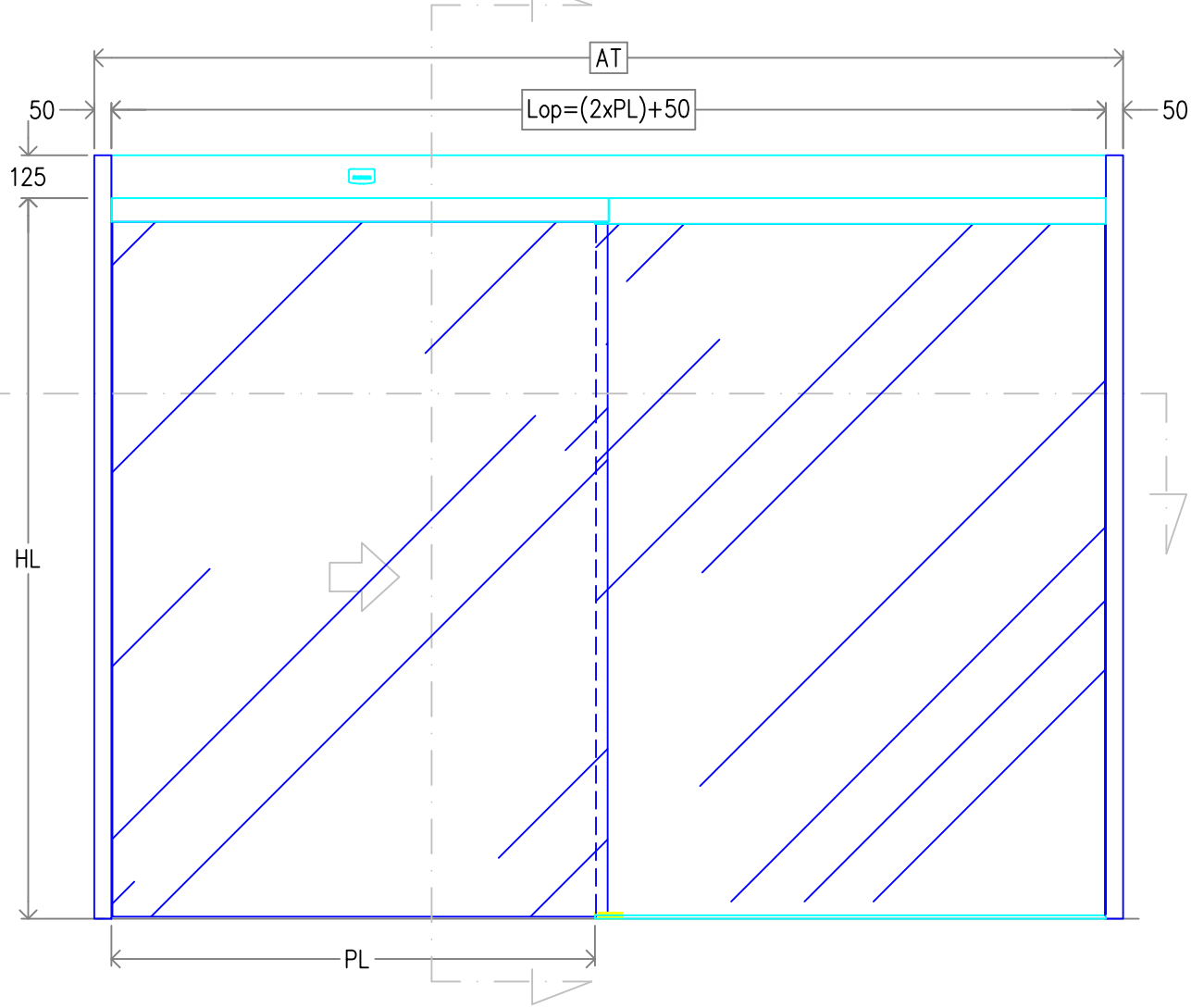
DET1



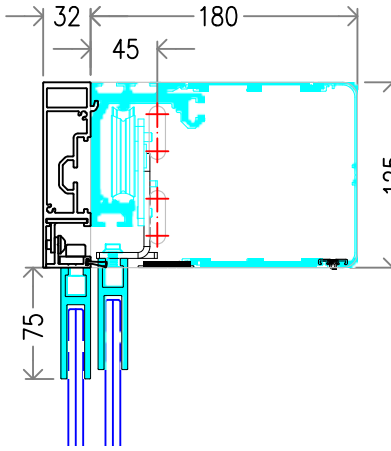
- AH ANCHO DE HUECO
- AM ANCHO HOJA MÓVIL
- AT ANCHO TOTAL
- HH ALTURA DE HUECO
- HL ALTURA LIBRE
- HM ALTURA HOJA MÓVIL
- HN ALTURA NECESARIA
- Lop LONGITUD OPERADOR
- PL PASO LIBRE
- S1 SOLAPE MÓVIL-FIJA

Rev.	Nota de mod.	Descripción	Fecha aprobado	Realizado por	Aprobado por
				JAHP	M. Carci
		Proyecto: _____			
		Descripción			
		CORREDERA LATERAL IZQUIERDA			
		OPER. VISIO 125 BAJO DINTEL			
		HOJA T20 MOVIL			
		Escala: 1:20	Nº Hojas: 1/1	A3	
		Código			Rev.
		OI-125-BD-T20-XM			0

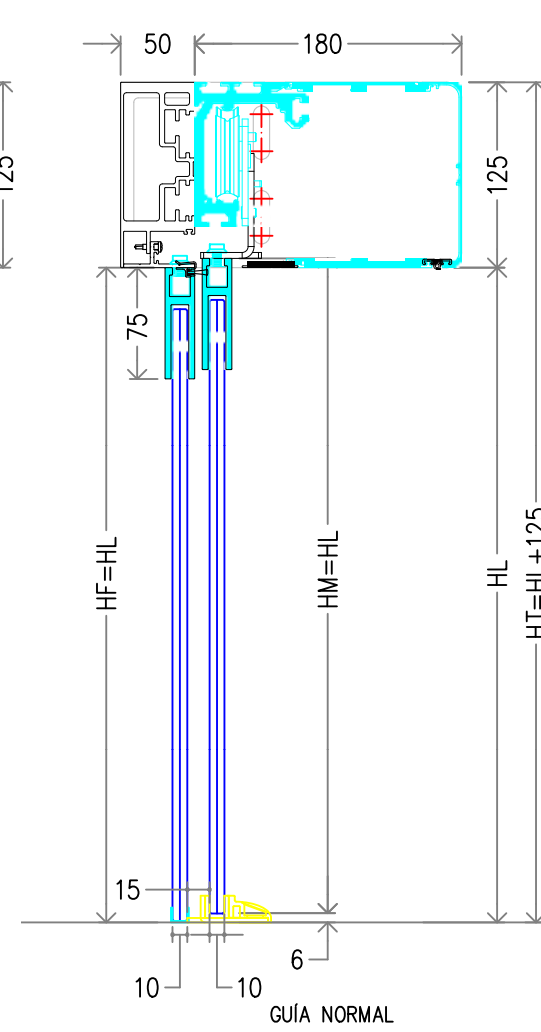
ALZADO: Vista lado operador



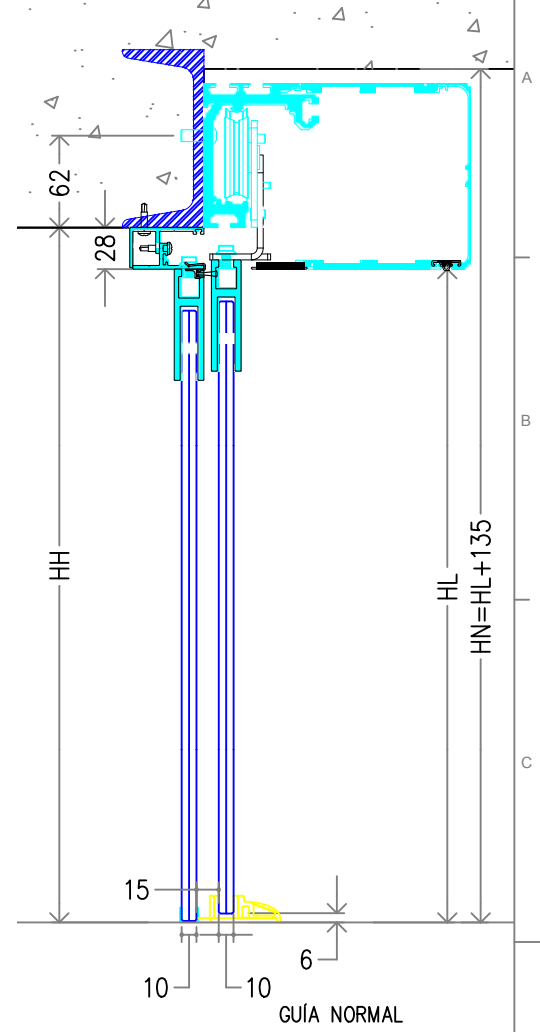
SECCIÓN VERTICAL PERFIL VIGA



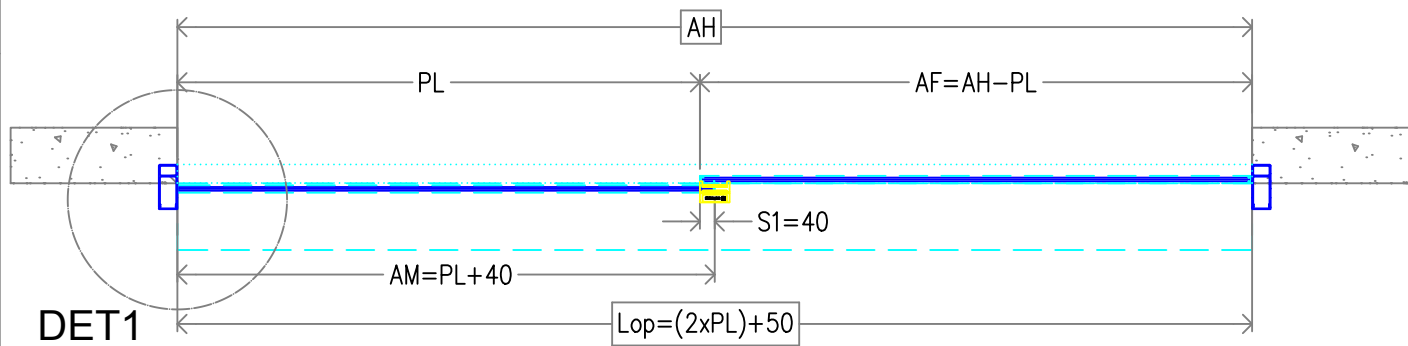
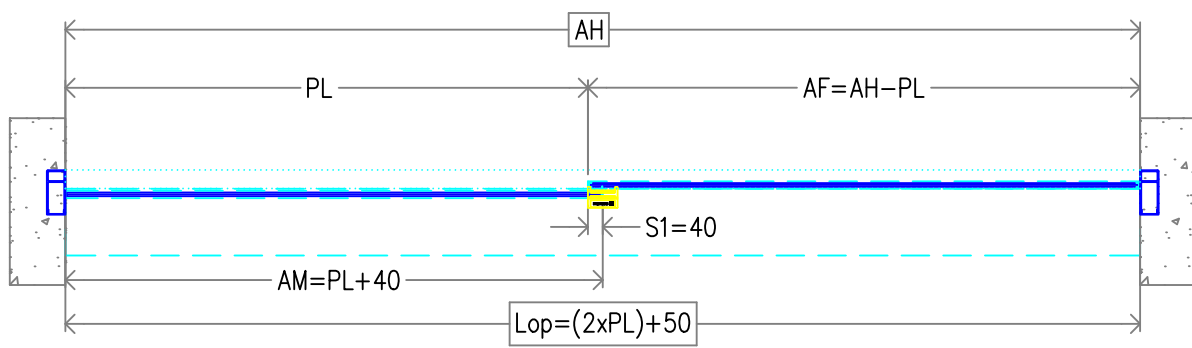
SECCIÓN VERTICAL PERFIL VIGA



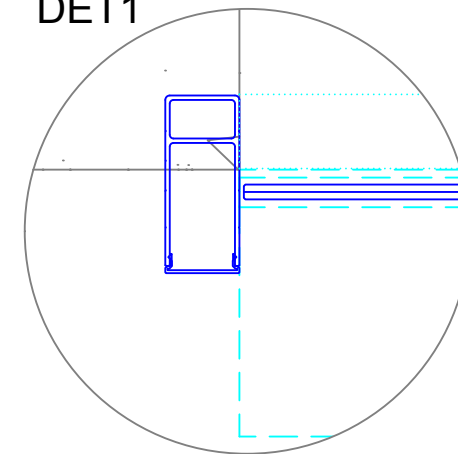
SECCIÓN VERTICAL FIJACIÓN FRONTAL



SECCIÓN HORIZONTAL



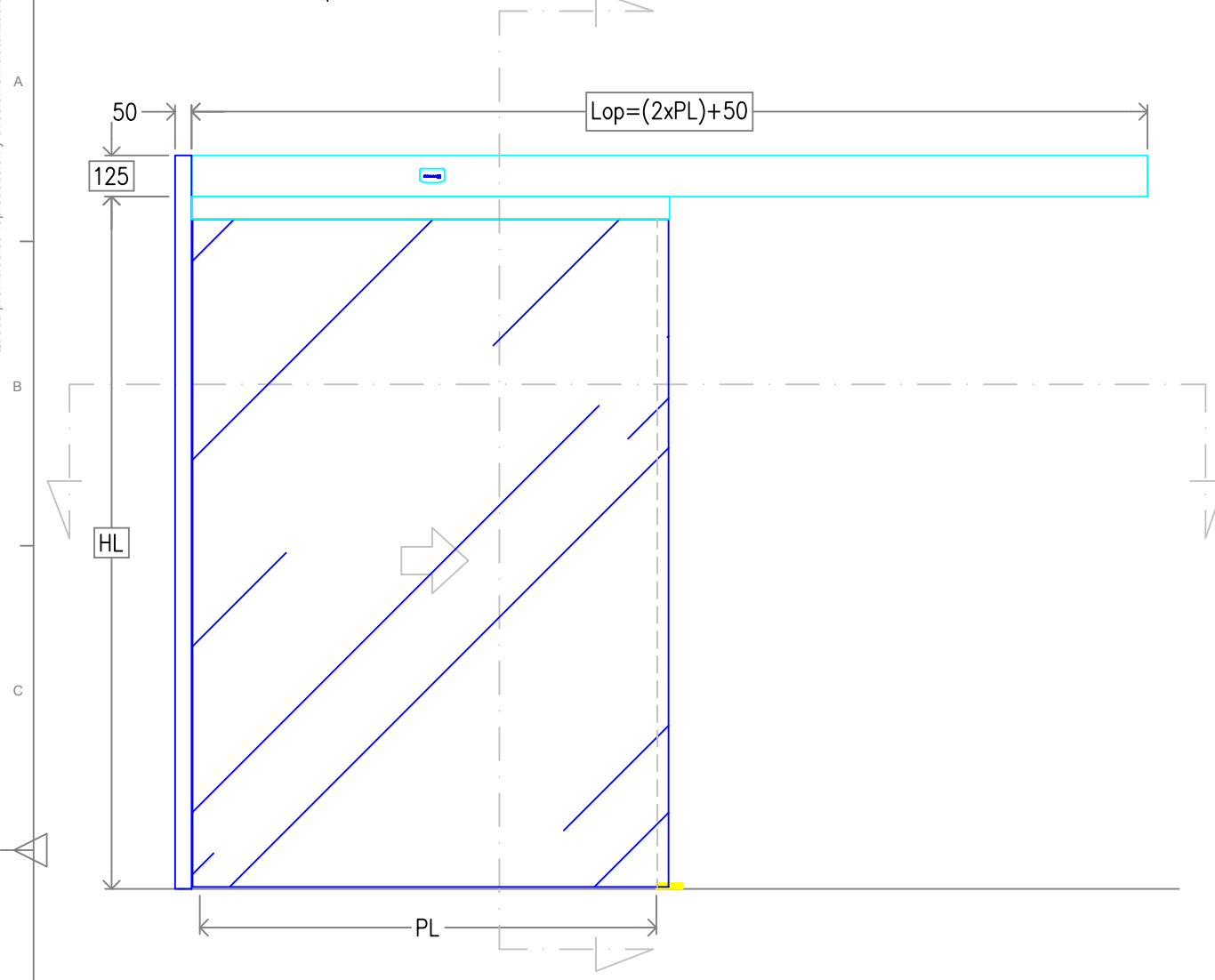
DET1



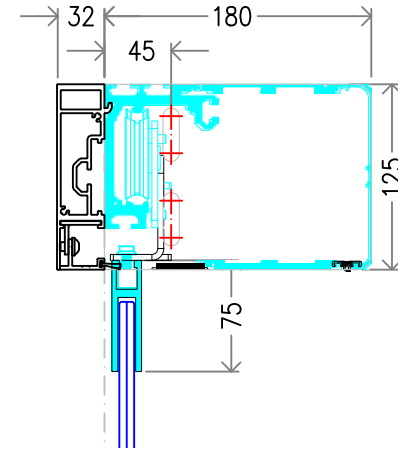
- AF ANCHO FIJO
- AH ANCHO DE HUECO
- AM ANCHO HOJA MÓVIL
- AT ANCHO TOTAL
- HF ALTO HOJA FIJA
- HH ALTURA DE HUECO
- HL ALTURA LIBRE
- HM ALTURA HOJA MÓVIL
- HN ALTURA NECESARIA
- Lop LONGITUD OPERADOR
- PL PASO LIBRE
- S1 SOLAPE MÓVIL

Rev.	Nota de mod.	Descripción	Fecha aprobado	JAHP Realizado por	M. Carci Aprobado por		
Proyecto: _____					manusa		
Descripción						Escala: 1:20	Nº Hojas: 1/1
CORREDERA LATERAL DERECHA OPER. VISIO 125 BAJO DINTEL HOJAS T20 MOVIL Y FIJA						Código OI-125-BD-T20-MF	Rev. 0

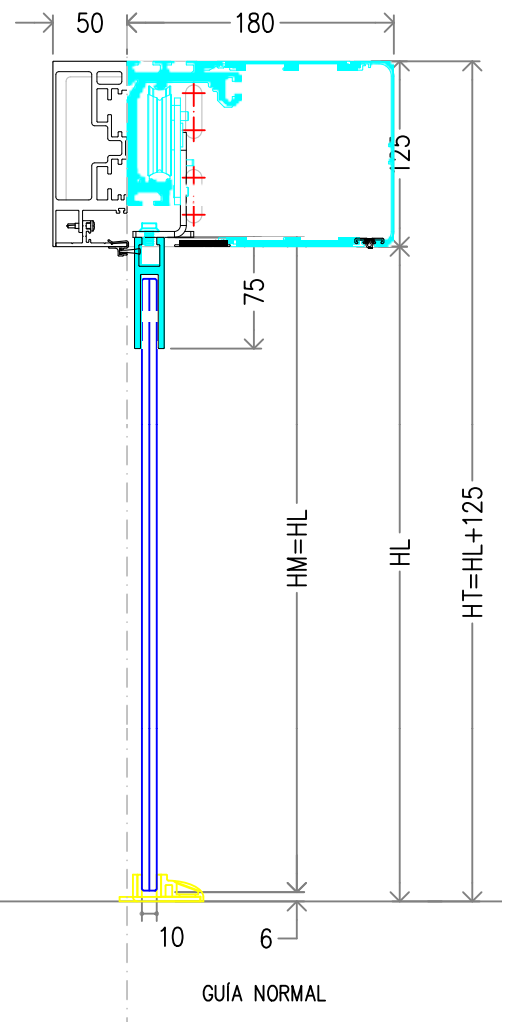
ALZADO: Vista lado operador



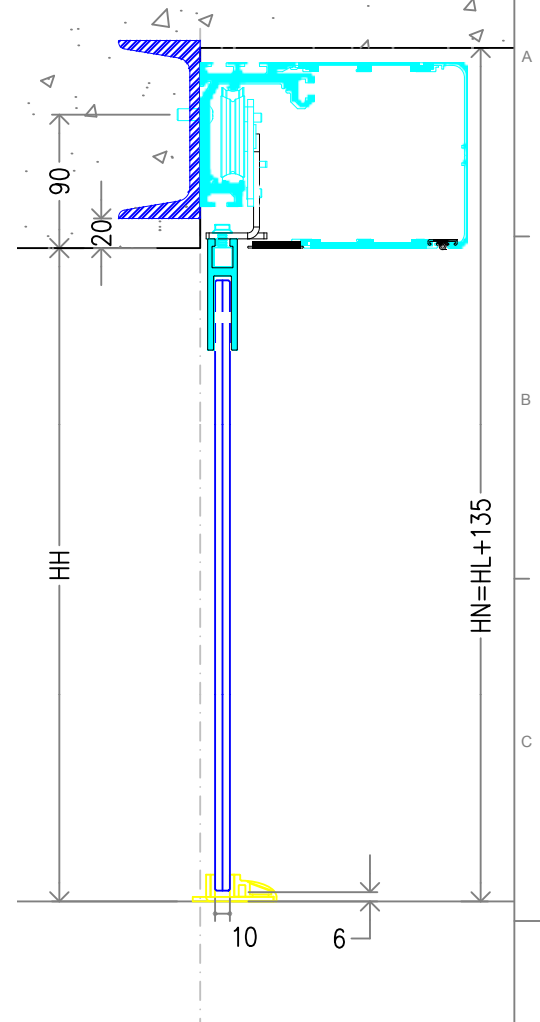
SECCIÓN VERTICAL PERFIL VIGA



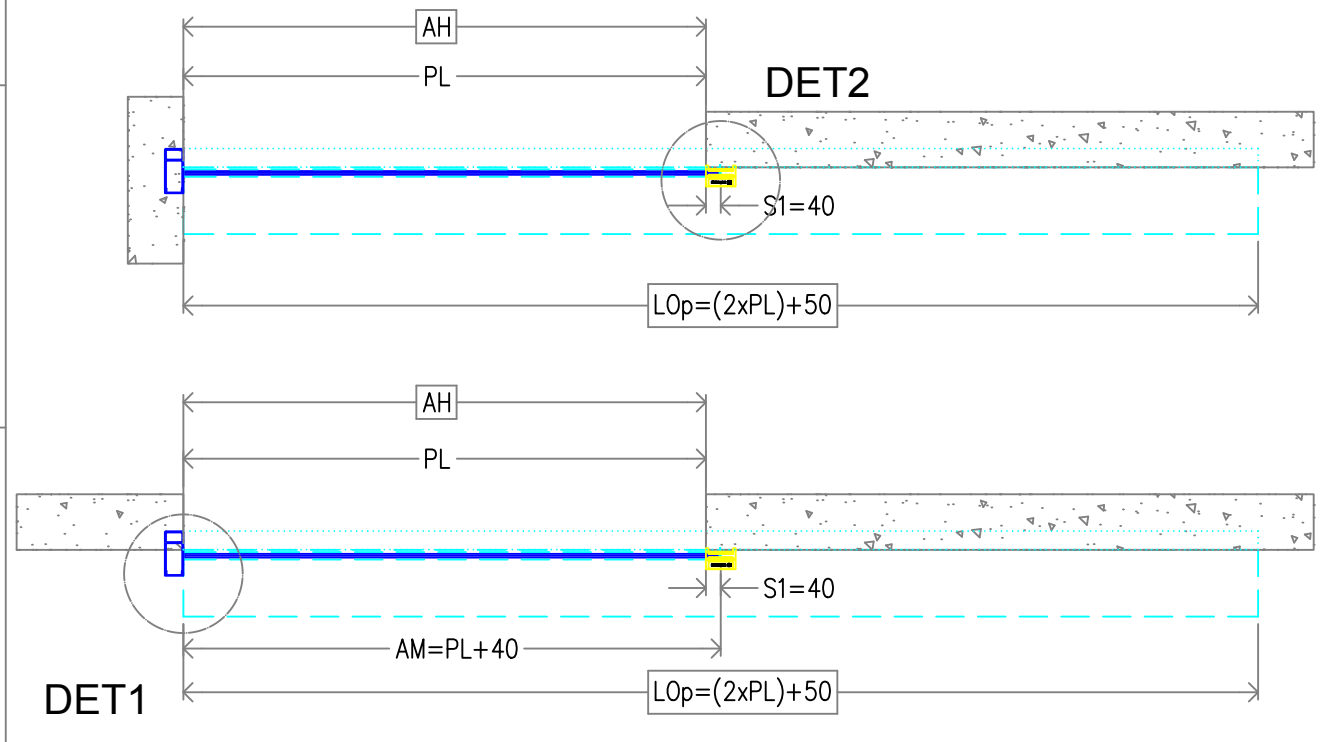
SECCIÓN VERTICAL PERFIL VIGA



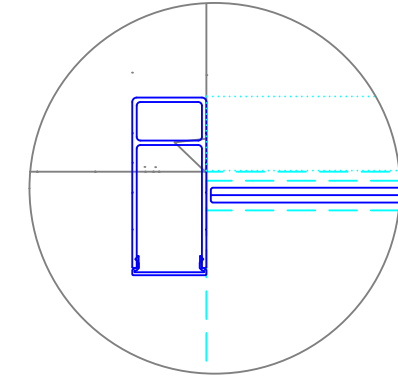
SECCIÓN VERTICAL FIJACIÓN FRONTAL



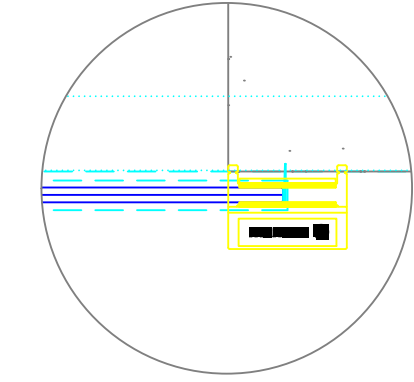
SECCIÓN HORIZONTAL



DET1



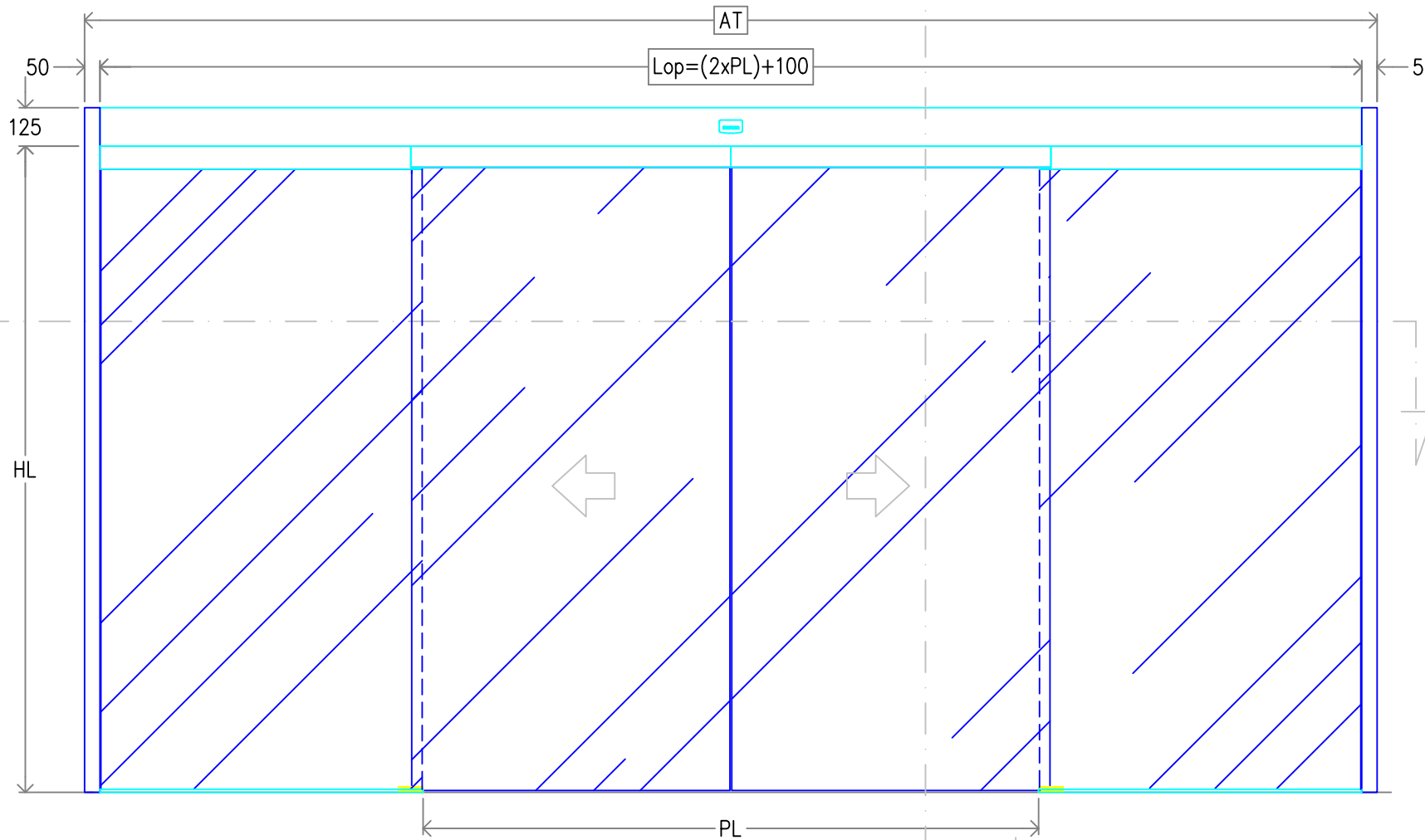
DET2



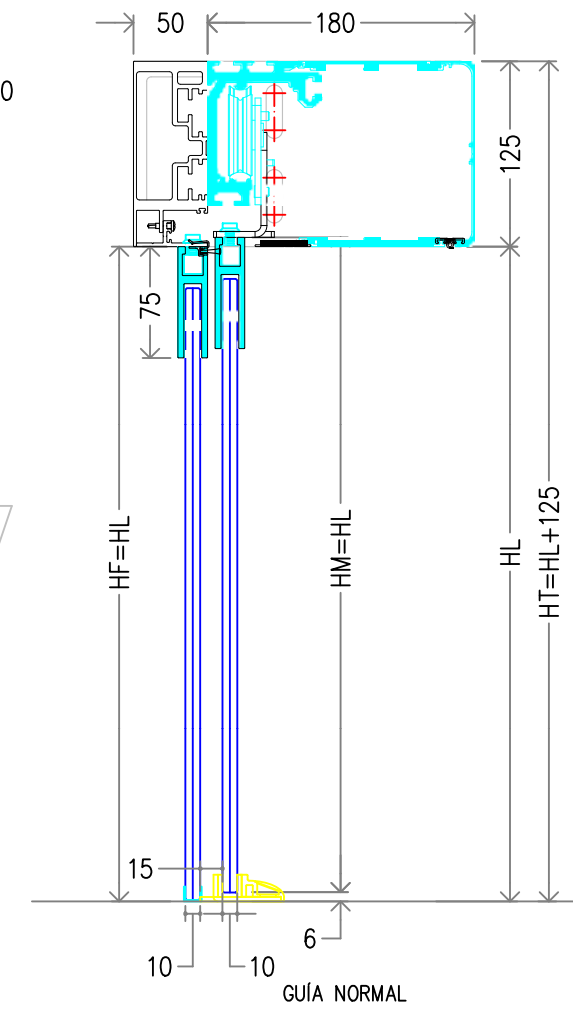
- AH ANCHO DE HUECO
- AM ANCHO HOJA MÓVIL
- AT ANCHO TOTAL
- HH ALTURA DE HUECO
- HL ALTURA LIBRE
- HM ALTURA HOJA MÓVIL
- HN ALTURA NECESARIA
- Lop LONGITUD OPERADOR
- PL PASO LIBRE
- S1 SOLAPE MÓVIL-FIJA

Rev.	Nota de mod.	Descripción	Fecha aprobado	Realizado por	Aprobado por
				JAHP	M. Carci
		Proyecto: _____			
		Descripción			
		CORREDERA LATERAL DERECHA			
		OPER. VISIO 125 BAJO DINTEL			
		HOJA T20 MOVIL			
				manusa	
		Escala: 1:20	Nº Hojas: 1/1	A3	
		Código		Rev.	
		OI-125-BD-T20-MX		0	

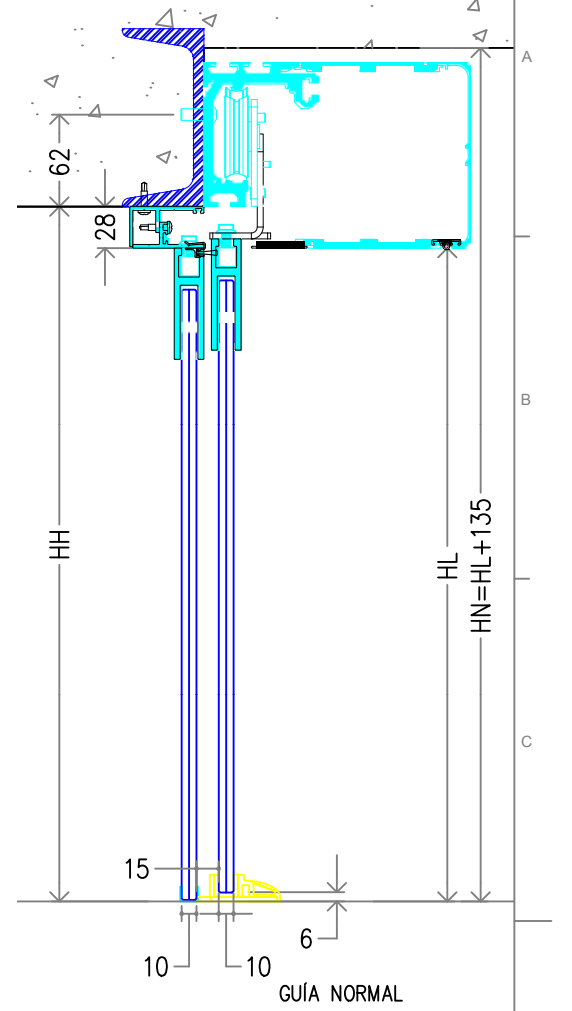
ALZADO: Vista lado operador



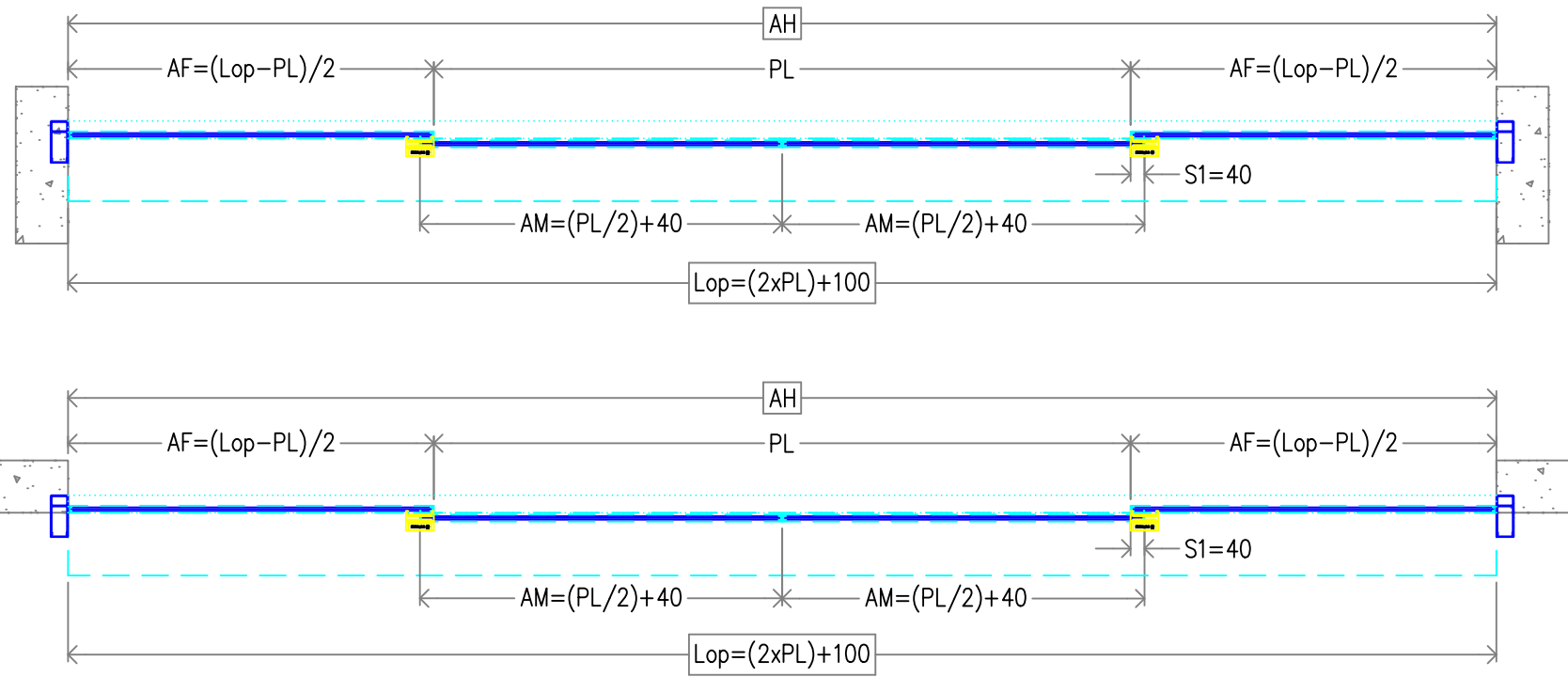
SECCIÓN VERTICAL PERFIL VIGA



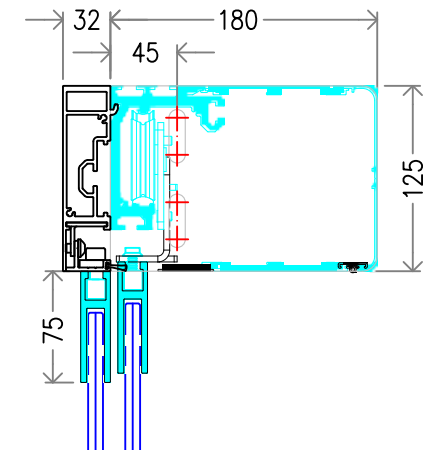
SECCIÓN VERTICAL FIJACIÓN FRONTAL



SECCIÓN HORIZONTAL



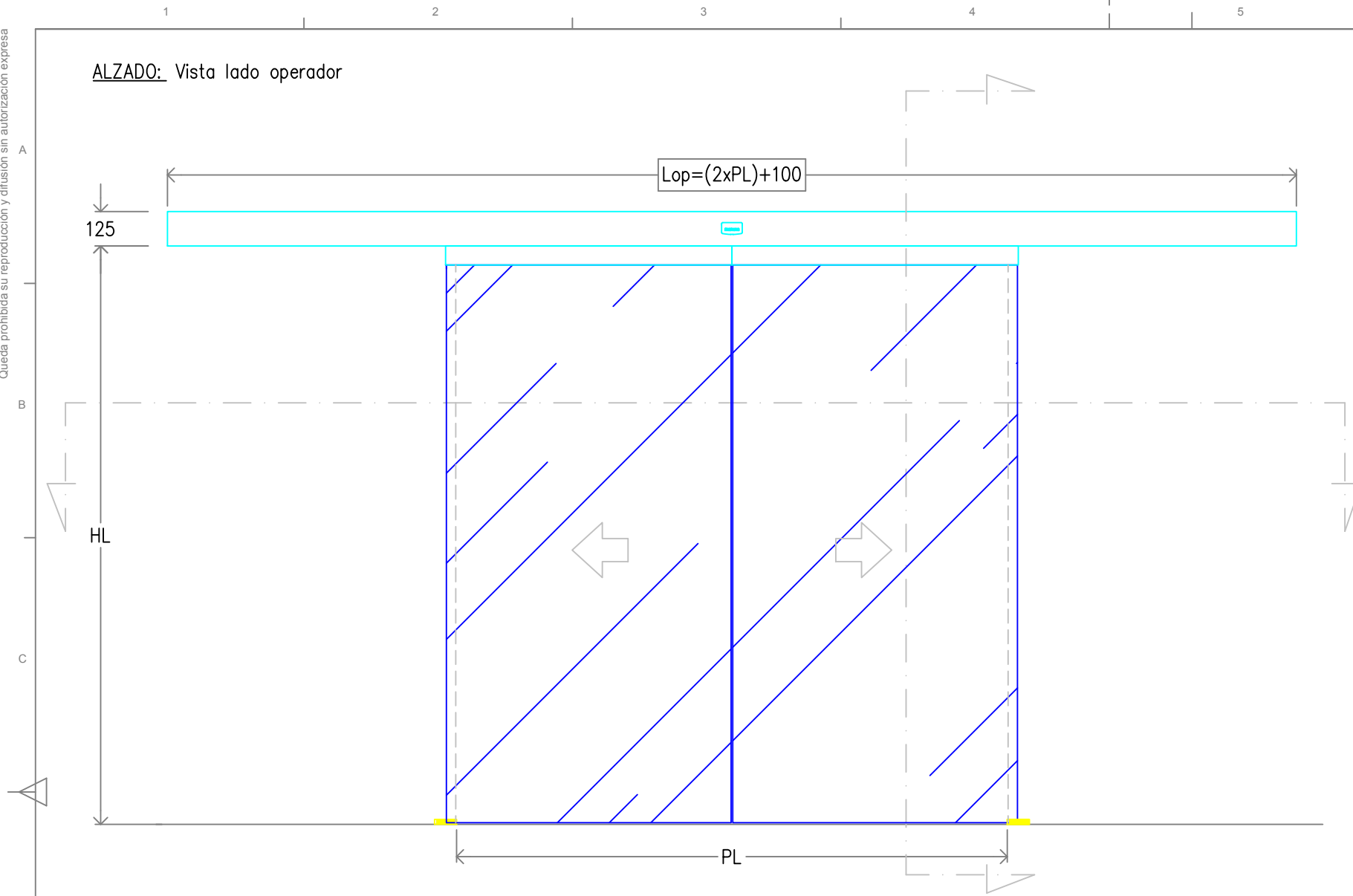
SECCIÓN VERTICAL PERFIL VIGA



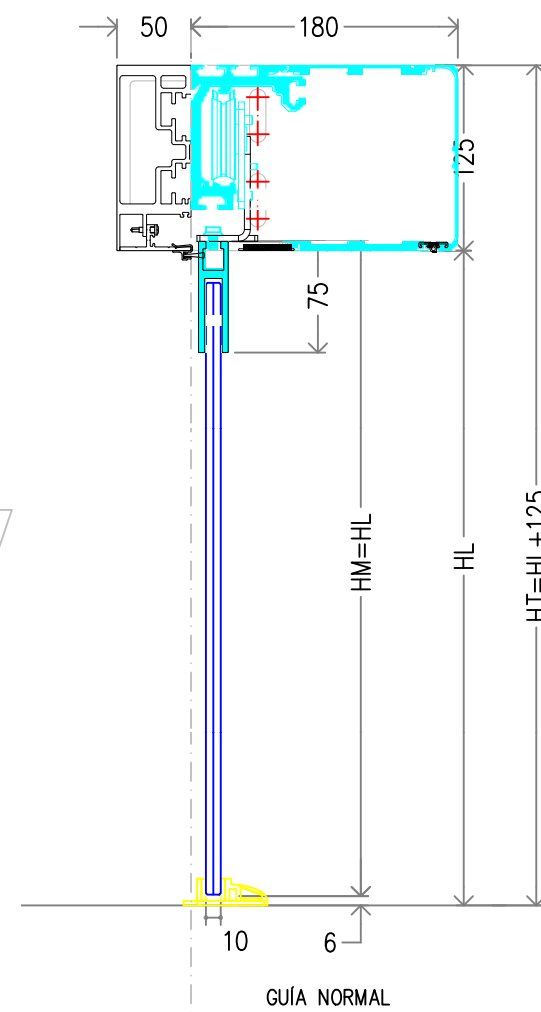
- AF ANCHO FIJO
- AH ANCHO DE HUECO
- AM ANCHO HOJA MÓVIL
- AT ANCHO TOTAL
- HF ALTO HOJA FIJA
- HH ALTURA DE HUECO
- HL ALTURA LIBRE
- HM ALTURA HOJA MÓVIL
- HN ALTURA NECESARIA
- Lop LONGITUD OPERADOR
- PL PASO LIBRE
- S1 SOLAPE MÓVIL-FIJA

Proyecto: _____				JAHP	M. Carci
Rev.	Nota de mod.	Descripción	Fecha aprobado	Realizado por	Aprobado por
Descripción CORREDERA CENTRAL OPER. VISIO 125 BAJO DINTEL HOJAS T20 MOVILES Y FIJAS					
Escala: 1:20		Nº Hojas: 1/1	A3		
Código OI-125-BD-T20-FMMF				Rev.	0

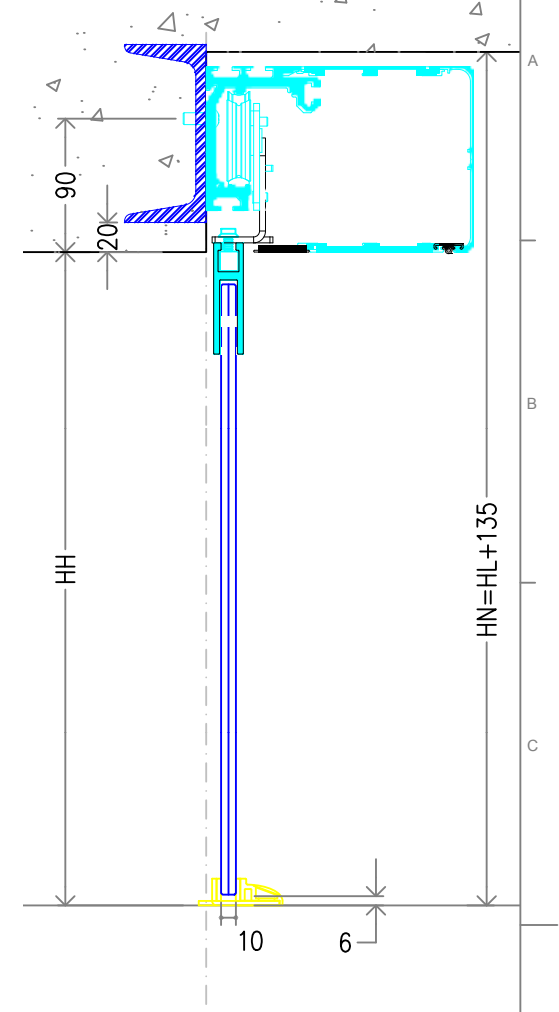
ALZADO: Vista lado operador



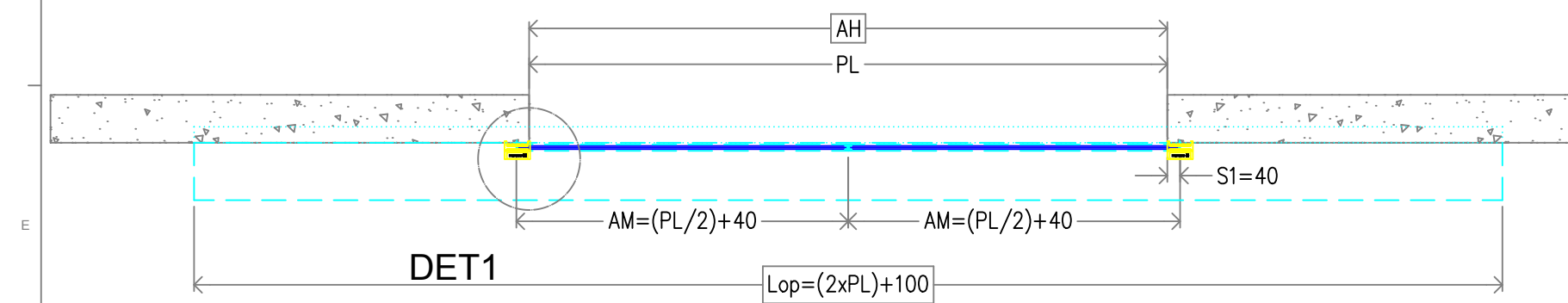
SECCIÓN VERTICAL PERFIL VIGA



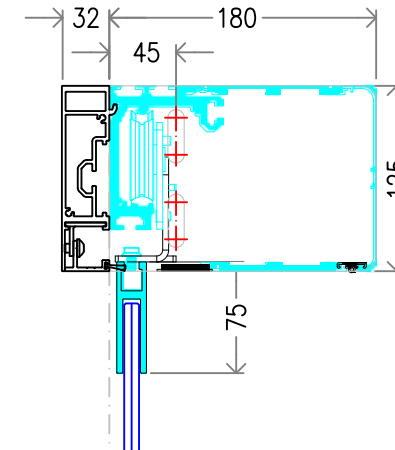
SECCIÓN VERTICAL FIJACIÓN FRONTAL



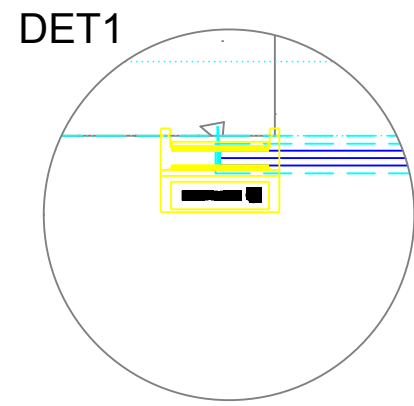
SECCIÓN HORIZONTAL



SECCIÓN VERTICAL PERFIL VIGA



- AH ANCHO DE HUECO
- AM ANCHO HOJA MÓVIL
- AT ANCHO TOTAL
- HH ALTURA DE HUECO
- HL ALTURA LIBRE
- HM ALTURA HOJA MÓVIL
- HN ALTURA NECESARIA
- LOP LONGITUD OPERADOR
- PL PASO LIBRE
- S1 SOLAPE MÓVIL-FIJA



Rev.	Nota de mod.	Descripción	Fecha aprobado	JAHP Realizado por	M. Carci Aprobado por
Proyecto: _____					Escala: 1:20 Nº Hojas: 1/1 A3 Código Rev.
Descripción CORREDERA CENTRAL OPER. VISIO 125 BAJO DINTEL HOJAS T20 MOVILES					